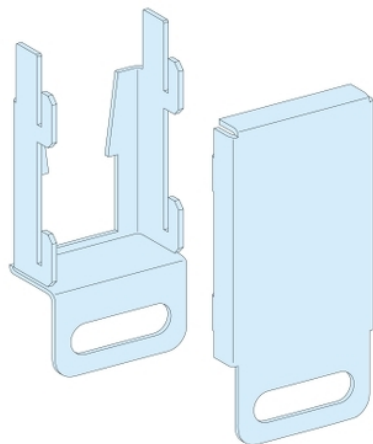


# Fiche produit

## Caractéristiques

# 08938

## Prisma - Kit cadenassage poignée



### Principales

Gamme	Prisma
Fonction produit	Appareil de verrouillage à cadenas
Catégorie d'accessoire / de pièce détachée	Accessoire de fermeture
Compatibilité de gamme	Prisma Prisma G porte Prisma Prisma P

### Complémentaires

Accessoires associés	Verrou standard Verrou ASSA Verrou EURO
Support de montage	Poignée
Installation description	Cellule Armoire Coffret
Type de verrou	Cadenassable
Nombre de verrous	1
Quantité du lot	Lot de 1
Poids du produit	0,12 kg

### Durabilité de l'offre

Statut environnemental de l'offre	Produit Green Premium
Régulation REACH	<a href="#">Déclaration REACH</a>
Sans SVHC REACH	Oui
Directive RoHS UE	Conformité pro-active (Produit en dehors du scope légal RoHS UE) <a href="#">Déclaration RoHS UE</a>
Sans métaux lourds toxiques	Oui
Sans mercure	Oui
Information sur les exemptions RoHS	<a href="#">Oui</a>
Régulation RoHS Chine	<a href="#">Déclaration RoHS Pour La Chine</a>
Profil environnemental	<a href="#">Profil Environnemental Du Produit</a>
Présence d'halogènes	Produit sans halogènes

### Garantie contractuelle

Garantie	18 mois
----------	---------