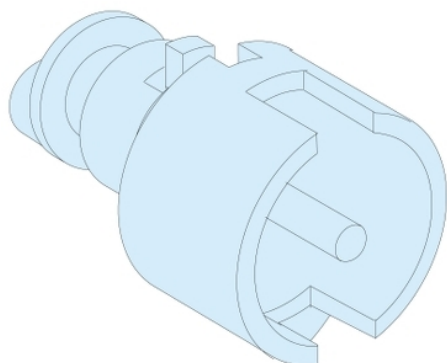


Fiche produit

Caractéristiques

08945

Prisma - Insert serrure double barre DIN



Principales

Gamme	Prisma
Fonction produit	Insert
Catégorie d'accessoire / de pièce détachée	Accessoire de fermeture
Compatibilité de gamme	Prisma Prisma G porte Prisma Prisma P Prisma Prisma iPM L Prisma Prisma iPM M

Complémentaires

Support de montage	Poignée
Installation description	Cellule Armoire Coffret Coffret Pack
Type de serrure à clé	DIN
Type de verrou	Double barre de verrouillage
Quantité du lot	Lot de 1
Poids du produit	0,02 kg

Durabilité de l'offre

Statut environnemental de l'offre	Produit Green Premium
Régulation REACh	Déclaration REACh
Sans SVHC REACh	Oui
Directive RoHS UE	Conformité pro-active (Produit en dehors du scope légal RoHS UE) Déclaration RoHS UE
Sans métaux lourds toxiques	Oui
Sans mercure	Oui
Information sur les exemptions RoHS	Oui
Régulation RoHS Chine	Déclaration RoHS Pour La Chine
Profil environnemental	Profil Environnemental Du Produit
Présence d'halogènes	Produit sans halogènes

Garantie contractuelle

Garantie	18 mois
----------	---------