

Principales

Gamme de produits	Magelis STO & STU
Fonction produit	Écran tactile
Logiciel de programmation	Vijeo Designer
Système d'exploitation	Magelis
Type du processeur	CPU RISC

Complémentaires

Taille de l'affichage	3,4 pouces
Type d'afficheur	LCD STN rétro-éclairé monochrome
Couleur de fond	Green, orange and red
Résolution de l'afficheur	200 x 80 pixels
Afficheur tactile	Analogique
Durée de vie du rétro éclairage	10 000 heures avec RED 50 000 heures avec orange 50 000 heures avec vert
Luminosité	8 niveaux
Contraste	16 niveaux via dalle tactile
Police de caractère	ASCII Chinois (chinois simplifié) Japonais (ANK, Kanji) Coréen Taïwanais (Chinois traditionnel)
[Us] tension d'alimentation	24 V CC +/- 20 %
Courant à l'appel	30 A
Signalisation locale	1 LED avec vert pour opération normale
Puissance consommée	5 W
Nombre de pages	Limité par la capacité de la mémoire interne
Fréquence du processeur	333 MHz
Port Ethernet	10/100BASE-TX
Type de mémoire	Mémoire d'application, 16 Mo Sauvegarde des données, 128 Ko
Type de connexion intégrée	1 USB 2.0 type mini B 1 USB 2,0 type A Bornier débrochable à vis connecteur alimentation puissance 1 1 RJ45 connecteur Ethernet TCP/IP
Alimentation	Source externe
Horodateur	Accès à l'horodateur de l'automate
Protocoles téléchargeables	Modbus TCP/IP Protocoles tiers XWAY TCP/IP
Mode de fixation	Avec 2 clips à ressort sur panneau d'une épaisseur 1,6...5 mm
Matière du boîtier	PPT
Marquage	CE

Environnement

immunité aux micro-coupures	3 ms
normes	EN 61131-2 FCC Class A

Le présent document comprend des descriptions générales et/ou des caractéristiques techniques générales sur la performance des produits auxquels il se réfère. Le présent document ne peut être utilisé pour déterminer l'aptitude ou la fiabilité de ces produits pour des applications utilisatrices spécifiques et n'est pas destiné à se substituer à cette détermination. Il appartient à chaque utilisateur ou intégrateur de réaliser, sous sa propre responsabilité, l'analyse de risques complète et appropriée, d'évaluer et tester les produits dans le contexte de leur application ou utilisation spécifique. Ni la société Schneider Electric Industries SAS, ni aucune de ses filiales ou sociétés affiliées ne peut être tenue pour responsable de la mauvaise utilisation de l'information contenue dans le présent document.

IEC 61000-6-2
UL 1604
UL 508

certifications du produit	CE C-Tick CULus UL Class 1 Division 2 T4A UL Class 1 Division 2 T5
température de fonctionnement	0...50 °C
température ambiante pour le stockage	-20...60 °C
humidité relative	0...90 % sans condensation
altitude de fonctionnement	<= 2000 m
degré de protection IP	IP20 (panneau arrière) se conformer à IEC 60529 IP65 (face avant) se conformer à IEC 60529
tenue à l'environnement NEMA	NEMA 4X face avant (utilisation en intérieur)
tenue aux chocs mécaniques	15 gn pour 11 ms se conformer à IEC 60068-2-27
tenue aux vibrations	+/-3,5 mm (f = 5...9 Hz) se conformer à IEC 60068-2-6 1 gn (f = 9...150 Hz) se conformer à IEC 60068-2-6
compatibilité électromagnétique	Résistance aux champs électromagnétiques : 10 V/m se conformer à IEC 61000-4-3

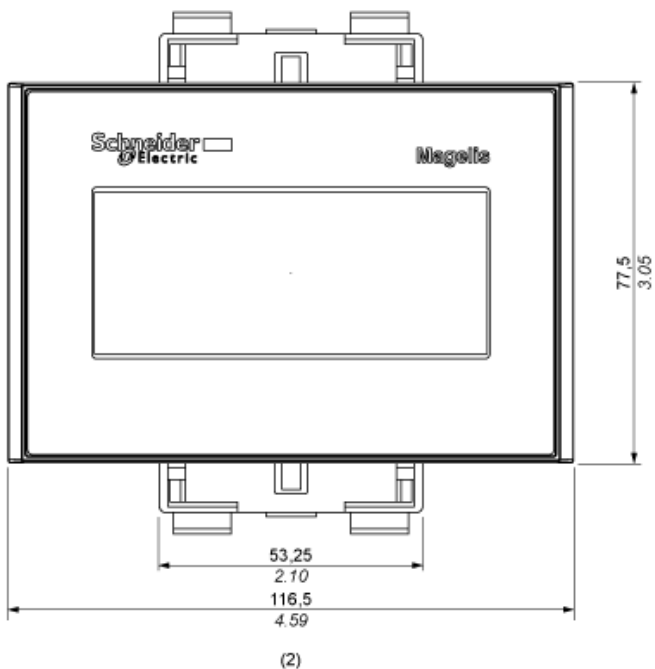
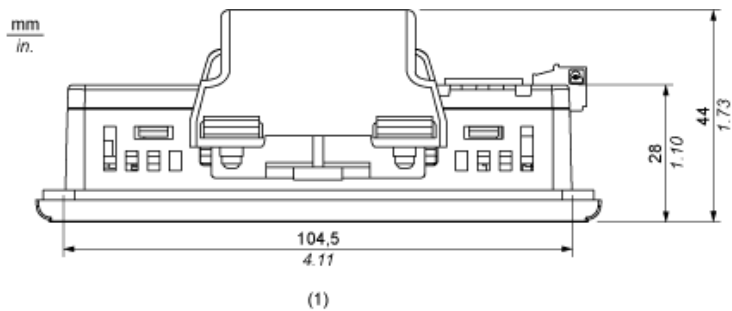
Durabilité de l'offre

Statut environnemental	Produit non Green Premium
RoHS (code date: AnnéeSemaine)	Se conformer - depuis 1121 - Déclaration de conformité Schneider Electric
REACH	Référence ne contenant pas de SVHC au-delà du seuil

Contractual warranty

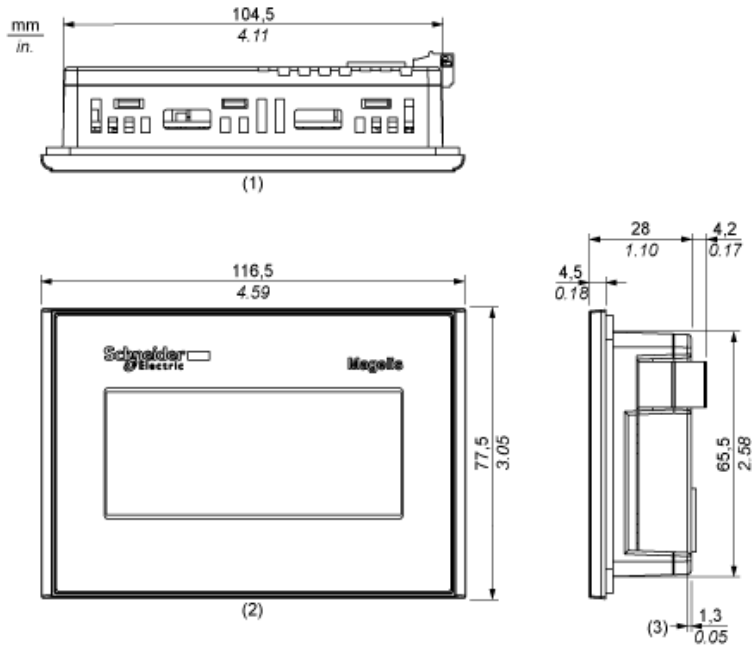
Période	18 mois
---------	---------

Dimensions avec des attaches à ressort



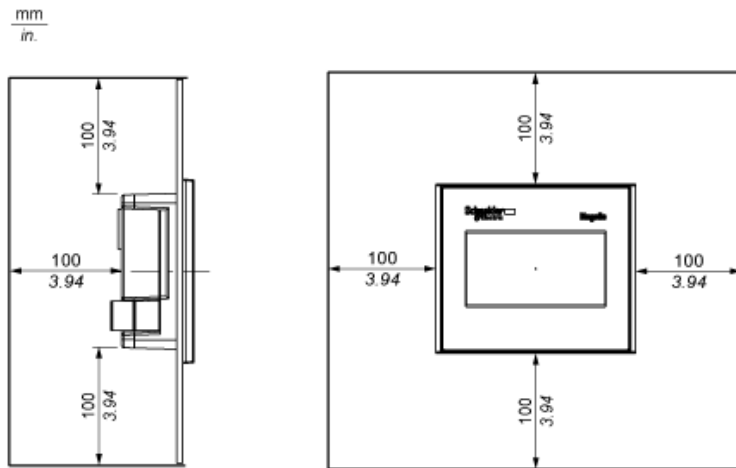
- (1) Dessus
- (2) Avant

Dimensions sans attaches à ressort

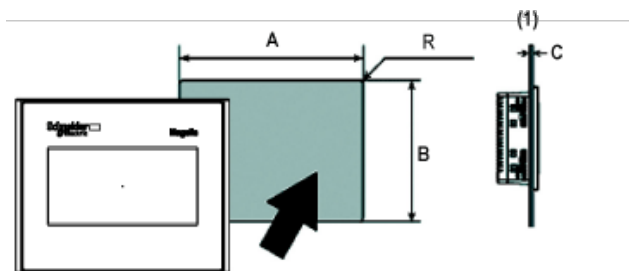


- (1) Dessus
- (2) Avant
- (3) Côté droit

Dégagement



Découpe du panneau



- (1) Panneau

A (mm)	A (po)	B (mm)	B (po)	C (mm)	C (po)	R (mm)	R (po)
--------	--------	--------	--------	--------	--------	--------	--------

				Attaches à ressort	Attaches à ressort		
+1	+0,04	+1	+0,04	1,5 à 6,0	0,059 à 0,236	2,0 à 3,0	0,078 à 0,118
105	4,13	66	2,59				
-0	-0	-0	-0				