

# LC2D50AE7

TeSys D - contacteur inverseur Everlink - 3P -  
AC-3 - 440V - 50A - bobine 48V CA





## Principales

Gamme	TeSys
Nom du produit	TeSys D
Fonction produit	Contacteur-inverseur
Nom de l'appareil	LC2D
Application du contacteur	Commande moteur (AC-3) Charge résistive (AC-1)
Catégorie d'emploi	AC-3 AC-1
Présentation du produit	Préassemblé avec jeu de barres d'inversion
Description des pôles	3P
Power pole contact composition	3F
[Ue] tension assignée d'emploi	Circuit de puissance: $\leq 690$ V CA 25...400 Hz Circuit de puissance: $\leq 300$ V CC
[Ie] courant assigné d'emploi	50 A (à $<60$ °C) à $\leq 440$ V CA AC-3 pour circuit de puissance 80 A (à $<60$ °C) à $\leq 440$ V CA AC-1 pour circuit de puissance
Puissance moteur kW	15 kW à 220...230 V CA 50 Hz 22 kW à 380...400 V CA 50 Hz 30 kW à 500 V CA 50 Hz 33 kW à 660...690 V CA 50 Hz 25 kW à 415 V CA 50 Hz 30 kW à 440 V CA 50 Hz
Motor power HP (UL / CSA)	3 Hp à 115 V CA 60 Hz pour monophasé moteurs 7,5 Hp à 230/240 V CA 60 Hz pour monophasé moteurs 15 Hp à 200/208 V CA 60 Hz pour 3 phases moteurs 15 Hp à 230/240 V CA 60 Hz pour 3 phases moteurs 40 Hp à 460/480 V CA 60 Hz pour 3 phases moteurs 40 hp à 575/600 V CA 60 Hz pour 3 phases moteurs
Type de circuit de commande	CA à 50/60 Hz
Tension circuit de commande	48 V CA 50/60 Hz
Composition contact auxiliaire	1F+1O
[Uimp] tension assignée de tenue aux chocs	6 kV se conformer à IEC 60947
Catégorie de surtension	III
[Ith] courant thermique conventionnel	10 A à $<60$ °C pour circuit de signalisation 80 A à $<60$ °C pour circuit de puissance
Pouvoir nominal d'enclenchement Irms	140 A CA pour circuit de signalisation se conformer à IEC 60947-5-1 250 A CC pour circuit de signalisation se conformer à IEC 60947-5-1 900 A à 440 V pour circuit de puissance se conformer à IEC 60947
Pouvoir assigné de coupure	900 A à 440 V pour circuit de puissance se conformer à IEC 60947
[Icw] courant assigné de courte durée admissible	400 A à $<40$ °C - 10 s pour circuit de puissance 810 A à $<40$ °C - 1 s pour circuit de puissance 84 A à $<40$ °C - 10 min pour circuit de puissance 208 A à $<40$ °C - 1 min pour circuit de puissance 100 A - 1 s pour circuit de signalisation 120 A - 500 ms pour circuit de signalisation 140 A - 100 ms pour circuit de signalisation
Calibre du fusible à associer	10 A gG pour circuit de signalisation se conformer à IEC 60947-5-1 100 A gG à $\leq 690$ V coordination type 1 pour circuit de puissance 100 A gG à $\leq 690$ V coordination type 2 pour circuit de puissance

Impédance moyenne	1,5 mOhm - Ith 80 A 50 Hz pour circuit de puissance
[Ui] tension assignée d'isolement	Circuit de puissance: 690 V se conformer à IEC 60947-4-1 Circuit de puissance: 600 V CSA certifié Circuit de puissance: 600 V UL certifié Circuit de signalisation: 690 V se conformer à IEC 60947-1 Circuit de signalisation: 600 V CSA certifié Circuit de signalisation: 600 V UL certifié
Durée de vie électrique	1,45 Mcycles 50 A AC-3 à Ue <= 440 V 1,1 Mcycles 80 A AC-1 à Ue <= 440 V
Puissance dissipée par pôle	3,7 W AC-3 9,6 W AC-1
Front cover	Avec
Type de verrouillage	Mécanique
Support de montage	Rail Platine
Normes	CSA C22.2 No 14 EN 60947-4-1 EN 60947-5-1 IEC 60947-4-1 IEC 60947-5-1 UL 508
Certifications du produit	CSA CCC GOST UL
Mode de raccordement	Télécommande: borniers à vis-étrier 1 câble(s) 1... 4 mm <sup>2</sup> souple sans extrémité de câble Télécommande: borniers à vis-étrier 2 câble(s) 1... 4 mm <sup>2</sup> souple sans extrémité de câble Télécommande: borniers à vis-étrier 1 câble(s) 1... 4 mm <sup>2</sup> souple avec extrémité de câble Télécommande: borniers à vis-étrier 2 câble(s) 1... 2,5 mm <sup>2</sup> souple avec extrémité de câble Télécommande: borniers à vis-étrier 1 câble(s) 1... 4 mm <sup>2</sup> rigide sans extrémité de câble Télécommande: borniers à vis-étrier 2 câble(s) 1... 4 mm <sup>2</sup> rigide sans extrémité de câble Circuit de puissance: connecteurs à vis BTR EverLink 1 câble(s) 1...35 mm <sup>2</sup> souple sans extrémité de câble Circuit de puissance: connecteurs à vis BTR EverLink 2 câble(s) 1...25 mm <sup>2</sup> souple sans extrémité de câble Circuit de puissance: connecteurs à vis BTR EverLink 1 câble(s) 1...35 mm <sup>2</sup> souple avec extrémité de câble Circuit de puissance: connecteurs à vis BTR EverLink 2 câble(s) 1...25 mm <sup>2</sup> souple avec extrémité de câble Circuit de puissance: connecteurs à vis BTR EverLink 1 câble(s) 1...35 mm <sup>2</sup> rigide sans extrémité de câble Circuit de puissance: connecteurs à vis BTR EverLink 2 câble(s) 1...25 mm <sup>2</sup> rigide sans extrémité de câble
Couple de serrage	Télécommande: 1,7 N.m - sur borniers à vis-étrier - avec tournevis plat Ø6mm Télécommande: 1,7 N.m - sur borniers à vis-étrier - avec tournevis empreinte Philips n°2 Circuit de puissance: 8 N.m - sur connecteurs à vis BTR EverLink - câble 25...35 mm <sup>2</sup> hexagonal 4 mm Circuit de puissance: 5 N.m - sur connecteurs à vis BTR EverLink - câble 1...25 mm <sup>2</sup> hexagonal 4 mm
Temps de fonctionnement	4...19 ms ouverture 12...26 ms fermeture
Niveau de fiabilité de la sécurité	B10d = 1369863 cycle contacteur avec charge nominale se conformer à EN/ISO 13849-1 B10d = 2000000 cycle contacteur avec charge mécanique se conformer à EN/ISO 13849-1
Endurance mécanique	6 Mcycles
Vitesse de commande maxi	3600 cyc/h à <60 °C

## Complémentaires

Technologie bobine	Sans module d'antiparasitage intégré
Puissance d'appel en VA	140 VA 60 Hz cos phi 0,75 (à 20 °C) 160 VA 50 Hz cos phi 0,75 (à 20 °C)
Consommation moyenne au maintien en VA	13 VA 60 Hz cos phi 0,3 (à 20 °C) 15 VA 50 Hz cos phi 0,3 (à 20 °C)
Dissipation thermique	4...5 W à 50/60 Hz
Type de contacts auxiliaires	Type branchés mécaniquement 1F+1O se conformer à IEC 60947-5-1 Type contact miroir 1 "O" se conformer à IEC 60947-4-1
Fréquence circuit signalisation	25 à 400 Hz
Courant commuté minimum	5 mA pour circuit de signalisation
Tension de commutation minimale	17 V pour circuit de signalisation
Temps de non-chevauchement	1,5 Ms sur désexcitation entre contact NC + NO 1,5 ms sur excitation entre contact NC + NO
Résistance d'isolement	> 10 MΩ pour circuit de signalisation
Compatibilité du contact	M2
Code de comptabilité	LC2D
Motor power range	7...11 KW à 200...240 V 3 phases 15...25 KW à 380...440 V 3 phases 15...25 KW à 200...240 V 3 phases 30...50 KW à 380...440 V 3 phases 30...50 kW à 480...500 V 3 phases
Type de démarreur de moteur	Contacteur inverseur
Tension de la bobine-contacteur	48 V CA standard

## Environnement

Degré de protection IP	IP20 face avant se conformer à CEI 60529
Traitement de protection	TH se conformer à CEI 60068-2-30
Degré de pollution	3
Température ambiante pour le stockage	-60...80 °C
Altitude de fonctionnement	3000 m sans
Tenue au feu	850 °C se conformer à CEI 60695-2-1
Tenue au feu	V1 se conformer à UL 94
Robustesse mécanique	Vibrations contacteur ouvert: 2 Gn, 5 à 300 Hz Vibrations contacteur fermé: 4 Gn, 5 à 300 Hz Chocs contacteur ouvert: 10 Gn pour 11 ms Chocs contacteur fermé: 15 Gn pour 11 ms
Hauteur	122 mm
Largeur	119 mm
Profondeur	120 mm
Poids du produit	1,88 kg

## Durabilité de l'offre

Statut environnemental de l'offre	Produit Green Premium
Régulation REACH	<a href="#">Déclaration REACH</a>
Sans SVHC REACH	Oui
Directive RoHS UE	Conforme <a href="#">Déclaration RoHS UE</a>
Sans métaux lourds toxiques	Oui
Sans mercure	Oui
Information sur les exemptions RoHS	<a href="#">Oui</a>
Régulation RoHS Chine	<a href="#">Déclaration RoHS Pour La Chine</a>
Profil environnemental	<a href="#">Profil Environnemental Du Produit</a>
Profil de circularité	<a href="#">Informations De Fin De Vie</a>
DEEE	Sur le marché de l'Union Européenne, le produit doit être mis au rebut selon un protocole spécifique de collecte des déchets et ne jamais être jeté dans une poubelle d'ordures ménagères.

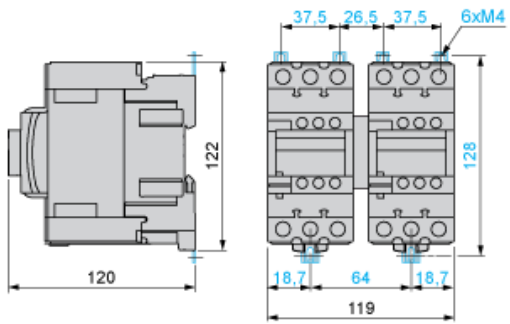
## Garantie contractuelle

---

Garantie	18 mois
----------	---------

---

Dimensions



Wiring

