



Principales

Gamme de produits	Modicon TM5
Fonction produit	Module de sorties numériques
Nombre sorties numériques	16
Type de sortie numérique	Transistor

Complémentaires

Compatibilité de gamme	Modicon LMC058 Contrôleur de mouvement PacDrive LMC Modicon M258
Accessoires associés	PacDrive LMC Pro Contrôleur de mouvement PacDrive LMC Pro 2 PacDrive LMC Eco Contrôleur logique
Tension de sortie	24 V CC
Limites de la tension de sortie	20,4...28,8 V
Logique de sortie numérique	Source
Courant par voie	0,5 A
Courant maxi par groupe de sorties	8 A
Couleur	Blanc
Courant de crête en sortie	3 A
Fréquence de commutation	<= 500 Hz résistive charge
Temps de réponse	<= 300 µs de phase 0 à phase 1 pour sortie <= 300 µs de phase 1 à phase 0 pour sortie
Courant de fuite maximum	5 µA lorsque la mise hors tension est effectuée
Type de protection	Protection contre l'inversion de polarité Protection contre les surcharges Protection contre les courts-circuits
Isolation	Pas d'isolement entre les canaux Isolement 500 Vrms entre canal et bus
Chute de tension maximale	<2 V à 500 mA pour alimentation capteur <0,1 V à 500 mA pour sortie
Courant d'alimentation maximal des détecteurs	500 mA
Consommation électrique	56 mA à 5 V CC Bus 40 mA à 24 V CC entrée/sortie
Signalisation locale	1 LED vert/rouge pour alimentation puissance 16 LEDs jaune pour état de la sortie
Raccordement électrique	1 fil
Marquage	CE
Poids du produit	0,025 kg

Le présent document comprend des descriptions générales et/ou des caractéristiques techniques générales sur la performance des produits auxquels il se réfère. Le présent document ne peut être utilisé pour déterminer l'aptitude ou la fiabilité de ces produits pour des applications utilisateur spécifiques et n'est pas destiné à se substituer à cette détermination. Il appartient à chaque utilisateur ou intégrateur de réaliser, sous sa propre responsabilité, l'analyse de risques complète et appropriée, d'évaluer et tester les produits dans le contexte de leur application ou utilisation spécifique. Ni la société Schneider Electric Industries SAS, ni aucune de ses filiales ou sociétés affiliées ne peut être tenue pour responsable de la mauvaise utilisation de l'information contenue dans le présent document.

Environnement

Normes	IEC 61131-2 UL 508 CSA C22.2 No 213 CSA C22.2 No 142
Certifications du produit	CSA CULus C-Tick GOST-R
Température de fonctionnement	-10...55 °C sans (installation à l'horizontale) -10...60 °C avec (installation à l'horizontale) -10...50 °C (installation à la verticale)
Température ambiante pour le stockage	-40...70 °C
Humidité relative	5...95 % sans condensation
Degré de protection IP	IP20 se conformer à IEC 61131-2
Degré de pollution	2 se conformer à IEC 60664
Altitude de fonctionnement	0...2000 m
Altitude de stockage	0...3000 m
Tenue aux vibrations	1 gn à 8,4...150 Hz sur Rail DIN 3,5 mm à 5...8,4 Hz sur Rail DIN
Tenue aux chocs mécaniques	15 gn pour 11 ms
Compatibilité électromagnétique	Test d'immunité aux décharges électrostatiques, 4 kV avec contact se conformer à EN/IEC 61000-4-2 Test d'immunité aux décharges électrostatiques, 8 kV dans l'air se conformer à EN/IEC 61000-4-2 Perturbation liée aux champs électromagnétiques, 1 V/m 2...2.7 GHz se conformer à EN/IEC 61000-4-3 Perturbation liée aux champs électromagnétiques, 10 V/m 80...2000 MHz se conformer à EN/IEC 61000-4-3 Test d'immunité aux transitoires électriques rapides, 1 kV E/S se conformer à EN/IEC 61000-4-4 Test d'immunité aux transitoires électriques rapides, 1 kV câble blindé se conformer à EN/IEC 61000-4-4 Test d'immunité aux transitoires électriques rapides, 2 kV câbles d'alimentation se conformer à EN/IEC 61000-4-4 Test d'immunité aux ondes de choc 1,2/50 µs, 0,5 kV mode différentiel se conformer à EN/IEC 61000-4-5 Test d'immunité aux ondes de choc 1,2/50 µs, 1 kV mode commun se conformer à EN/IEC 61000-4-5 Perturbations RF transmises par conduction se conformer à EN/IEC 61000-4-6 Émissions transmises par conduction et rayonnées se conformer à CISPR 11

Durabilité de l'offre

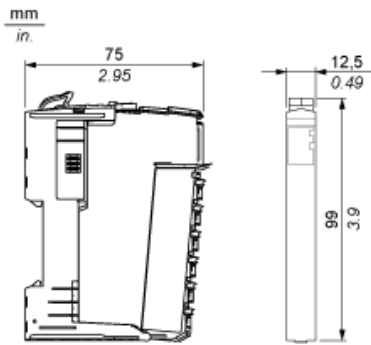
Statut environnemental de l'offre	Produit Green Premium
Régulation REACH	Déclaration REACH
Sans SVHC REACH	Oui
Directive RoHS UE	Conformité pro-active (Produit en dehors du scope légal RoHS UE) Déclaration RoHS UE
Sans métaux lourds toxiques	Oui
Sans mercure	Oui
Information sur les exemptions RoHS	Oui
Régulation RoHS Chine	Déclaration RoHS Pour La Chine
Profil environnemental	Profil Environnemental Du Produit
Profil de circularité	Informations De Fin De Vie
DEEE	Sur le marché de l'Union Européenne, le produit doit être mis au rebut selon un protocole spécifique de collecte des déchets et ne jamais être jeté dans une poubelle d'ordures ménagères.

Garantie contractuelle

Garantie	18 mois
----------	---------

TM5 Slice

Dimensions

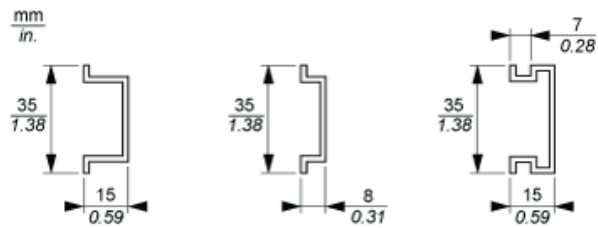


TM5 System

Spacing Requirements

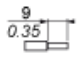

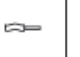


Mounting on a DIN Rail



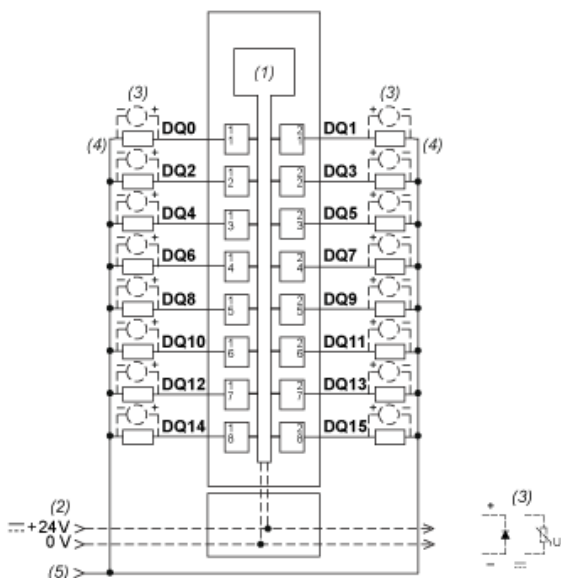
TM5 System Wiring Recommendations

Wire Sizes to Use with the Removable Spring Terminal Blocks

mm in.			
mm ²	0,08...1,5	0,25...1,5	0,25...0,75
AWG	28...16	24...16	24...20

Electronic Module 16DO 24 Vdc Tr 0.5 A 1 Wire

Wiring Diagrams



- (1) Internal electronics
- (2) 24 Vdc I/O power segment integrated into the bus bases
- (3) Inductive load protection
- (4) 2-wire load
- (5) 0 Vdc I/O power by external connection