

XACA2054

Harmony XACA Pistol grip - boîte pendante - 2 poussoirs 1 arrêt d'urgence



Principales

| | |
|-------------------|---------------------------|
| Gamme de produits | Harmony XAC |
| Fonction produit | Poste de commande pendent |
| Nom de l'appareil | Poignée XACA |

Complémentaires

| | |
|---------------------------------------|---|
| Type de station de contrôle | Double isolation |
| Matière du coffret | Polypropylène |
| Type de commande | Intuitif |
| Type de circuit | Télécommande |
| Type de coffret | Complet, prêt à utiliser |
| Application de la boîte pendante | Contrôle du moteur de levage à une vitesse |
| Composition de poste de commande | 2 boutons-poussoirs + 1 bouton d'arrêt d'urgence |
| Type de bouton de commande | Bouton-poussoir d'arrêt d'urgence Ø 30 mm 1 "O" à verrouillage brusque Premier bouton-poussoir 1 "O" + 1 "F" raise, slow Deuxième bouton-poussoir 1 "O" + 1 "F" lower, slow |
| Compatibilité produit | ZB2BE102 pour arrêt d'urgence ZB2BE102 + ZB2BE101 pour toutes les instructions |
| Verrouillage mécanique | Avec interverrouillage mécanique |
| Couleur station de contrôle | Jaune |
| Mode de raccordement | Borniers à vis-étrier, 1 x 2,5mm ² avec ou sans embout Borniers à vis-étrier, 2 x 1,5 mm ² avec ou sans embout |
| Normes | EN/ISO 13850: 2006 CSA C22.2 No 14 EN/IEC 60947-5-1 EN/IEC 60204-32 UL 508 EN/IEC 60947-5-5 |
| Certifications du produit | UL CSA |
| Traitement de protection | TH |
| Température de fonctionnement | -25...70 °C |
| Température ambiante pour le stockage | -40...70 °C |
| Tenue aux vibrations | 15 gn (f= 10...500 Hz) se conformer à CEI 60068-2-6 |
| Tenue aux chocs mécaniques | 100 gn se conformer à CEI 60068-2-27 |
| Catégorie de surtension | Classe II se conformer à IEC 61140 |
| Degré de protection IP | IP65 se conformer à CEI 60529 |
| Tenue aux chocs IK | IK08 se conformer à EN 50102 |
| Endurance mécanique | 1000000 cycle |
| Entrée de câble | Manchon caoutchouc avec entrée à gradins 7...15 mm |

| | |
|--|---|
| Désignation code des contacts | A600 AC-15, Ue = 240 V, Ie = 3 A se conformer à CEI 60947-5-1 appendix A A600 AC-15, Ue = 600 V, Ie = 1,2 A se conformer à CEI 60947-5-1 appendix A Q600 DC-13, Ue = 250 V, Ie = 0,27 A se conformer à CEI 60947-5-1 appendix A Q600 DC-13, Ue = 600 V, Ie = 0,1 A se conformer à CEI 60947-5-1 appendix A |
| [Ithe] courant thermique d'emploi sous enveloppe | 10 A |
| [Ui] tension assignée d'isolement | 600 V (degré de pollution 3) se conformer à IEC 60947-1 |
| [Uimp] tension assignée de tenue aux chocs | 6 kV se conformer à IEC 60947-1 |
| Fonctionnement des contacts | À action dépendante |
| Résistance maximale entre bornes | 25 MΩ |
| Force d'actionnement | 13...15 N |
| Protection contre les courts-circuits | 10 A fusible de protection par cartouche fusible type gG |
| Puissance assignée d'emploi en W | 40 W DC-13 pour 1000000 cycle, cadence de fonctionnement <60 cyc/mn à 120 V, facteur de charge = 0,5 (inductive charge) se conformer à CEI 60947-5-1 appendix C 48 W DC-13 pour 1000000 cycle, cadence de fonctionnement <60 cyc/mn à 48 V, facteur de charge = 0,5 (inductive charge) se conformer à CEI 60947-5-1 appendix C 65 W DC-13 pour 1000000 cycle, cadence de fonctionnement <60 cyc/mn à 24 V, facteur de charge = 0,5 (inductive charge) se conformer à CEI 60947-5-1 appendix C |
| Description des bornes ISO n°1 | (11-12)NC (13-14)NO |
| Description des bornes ISO n°2 | (11-12)NC |
| Identification connecteurs | (11-12)NC (13-14)NO |
| Poids du produit | 0,34 kg |

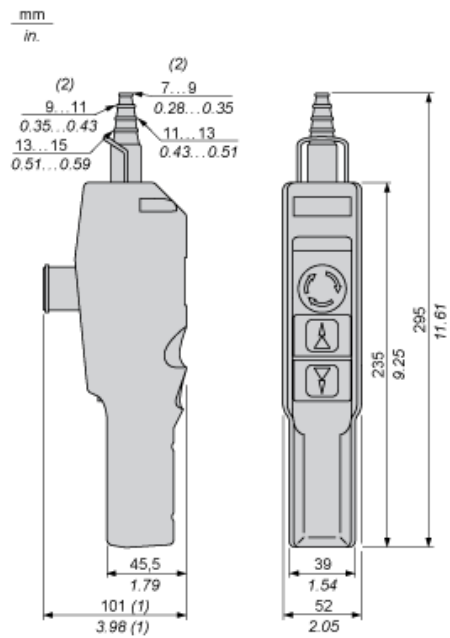
Durabilité de l'offre

| | |
|-------------------------------------|--|
| Statut environnemental de l'offre | Produit Green Premium |
| Régulation REACH | Déclaration REACH |
| Sans SVHC REACH | Oui |
| Directive RoHS UE | Conformité pro-active (Produit en dehors du scope légal RoHS UE) Déclaration RoHS UE |
| Sans métaux lourds toxiques | Oui |
| Sans mercure | Oui |
| Information sur les exemptions RoHS | Oui |
| Régulation RoHS Chine | Déclaration RoHS Pour La Chine |
| Profil environnemental | Profil Environnemental Du Produit |
| DEEE | Sur le marché de l'Union Européenne, le produit doit être mis au rebut selon un protocole spécifique de collecte des déchets et ne jamais être jeté dans une poubelle d'ordures ménagères. |

Garantie contractuelle

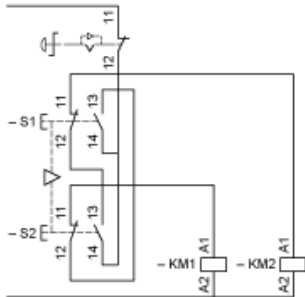
| | |
|----------|---------|
| Garantie | 18 mois |
|----------|---------|

Dimensions



- (1) With trigger action latching Ø 30 mm / 1.18 in. Emergency stop.
(2) Internal Ø

Control of Single-Speed Reversing Motor

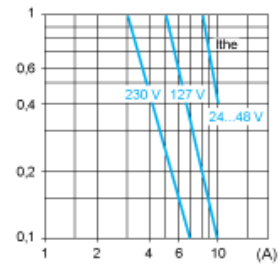


Rated Operational Power

AC Supply 50/60 Hz Inductive Circuit

Operating rate: 3600 operating cycles/hour. Load factor: 0.5.

Millions of operating cycles, AC-15 utilization category



I_{the} Thermal current
(A) Current

DC Supply

Operating rate: 3600 operating cycles/hour. Load factor: 0.5.

Power broken in W for 1 million operating cycles, DC-13 utilization category

| Voltage | V | 24 | 48 | 120 |
|-------------------|---|----|----|-----|
| Inductive circuit | W | 65 | 48 | 40 |