

XACA2174

Harmony XACA Pistol grip - boîte pendante - 2 poussoirs cap. 1 arrêt d'urgence



Principales




Gamme de produits	Harmony XAC
Fonction produit	Poste de commande pendent
Nom de l'appareil	Poignée XACA

Complémentaires

Type de station de contrôle	Double isolation
Matière du coffret	Polypropylène
Type de commande	Intuitif
Type de circuit	Télécommande
Type de coffret	Complet, prêt à utiliser
Application de la boîte pendante	Contrôle du moteur de levage à 2 vitesses
Composition de poste de commande	2 boutons-poussoirs avec capot de protection + 1 bouton d'arrêt d'urgence
Type de bouton de commande	Bouton-poussoir d'arrêt d'urgence Ø 30 mm 1 "O" à verrouillage brusque Premier bouton-poussoir 2 "F" raise, slow-fast Deuxième bouton-poussoir 2 "F" lower, slow-fast
Compatibilité produit	ZB2BE102 pour arrêt d'urgence ZB2BE101 + ZB2BE201 pour toutes les instructions
Verrouillage mécanique	Avec interverrouillage mécanique
Couleur station de contrôle	Jaune
Mode de raccordement	Borniers à vis-étrier, 1 x 2,5mm ² avec ou sans embout Borniers à vis-étrier, 2 x 1,5 mm ² avec ou sans embout
Normes	EN/ISO 13850: 2006 EN/IEC 60204-32 EN/IEC 60947-5-5 EN/IEC 60947-5-1 CSA C22.2 No 14 UL 508
Certifications du produit	CSA UL
Traitement de protection	TH
Température de fonctionnement	-25...70 °C
Température ambiante pour le stockage	-40...70 °C
Tenue aux vibrations	15 gn (f= 10...500 Hz) se conformer à CEI 60068-2-6
Tenue aux chocs mécaniques	100 gn se conformer à CEI 60068-2-27
Catégorie de surtension	Classe II se conformer à IEC 61140
Degré de protection IP	IP65 se conformer à CEI 60529
Tenue aux chocs IK	IK08 se conformer à EN 50102
Endurance mécanique	1000000 cycle
Entrée de câble	Manchon caoutchouc avec entrée à gradins 7...15 mm

Désignation code des contacts	A600 AC-15, Ue = 240 V, Ie = 3 A se conformer à CEI 60947-5-1 appendix A A600 AC-15, Ue = 600 V, Ie = 1,2 A se conformer à CEI 60947-5-1 appendix A Q600 DC-13, Ue = 250 V, Ie = 0,27 A se conformer à CEI 60947-5-1 appendix A Q600 DC-13, Ue = 600 V, Ie = 0,1 A se conformer à CEI 60947-5-1 appendix A
[Ithe] courant thermique d'emploi sous enveloppe	10 A
[Ui] tension assignée d'isolement	600 V (degré de pollution 3) se conformer à IEC 60947-1
[Uimp] tension assignée de tenue aux chocs	6 kV se conformer à IEC 60947-1
Fonctionnement des contacts	Échelonné À action dépendante
Résistance maximale entre bornes	25 MΩ
Force d'actionnement	13...15 N
Protection contre les courts-circuits	10 A fusible de protection par cartouche fusible type gG
Puissance assignée d'emploi en W	40 W DC-13 pour 1000000 cycle, cadence de fonctionnement <60 cyc/mn à 120 V, facteur de charge = 0,5 (inductive charge) se conformer à CEI 60947-5-1 appendix C 48 W DC-13 pour 1000000 cycle, cadence de fonctionnement <60 cyc/mn à 48 V, facteur de charge = 0,5 (inductive charge) se conformer à CEI 60947-5-1 appendix C 65 W DC-13 pour 1000000 cycle, cadence de fonctionnement <60 cyc/mn à 24 V, facteur de charge = 0,5 (inductive charge) se conformer à CEI 60947-5-1 appendix C
Description des bornes ISO n°1	(13-14)NO (23-24)NO_CL
Description des bornes ISO n°2	(11-12)NC
Identification connecteurs	(13-14)NO (11-12)NC
Poids du produit	0,36 kg

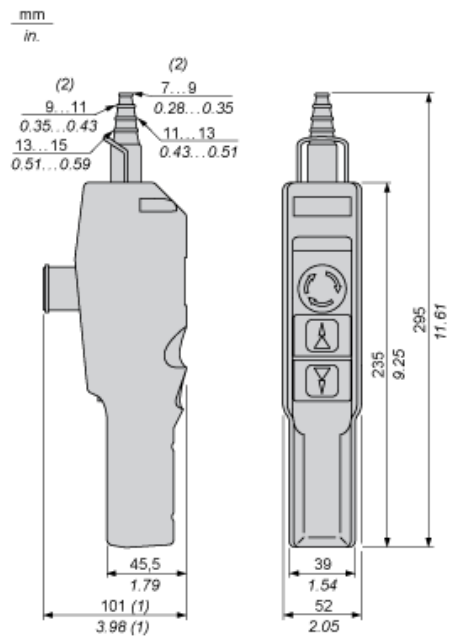
Durabilité de l'offre

Statut environnemental de l'offre	Produit Green Premium
Régulation REACH	 Déclaration REACH
Sans SVHC REACH	Oui
Directive RoHS UE	Conformité pro-active (Produit en dehors du scope légal RoHS UE)  Déclaration RoHS UE
Sans métaux lourds toxiques	Oui
Sans mercure	Oui
Information sur les exemptions RoHS	 Oui
Régulation RoHS Chine	 Déclaration RoHS Pour La Chine
Profil environnemental	 Profil Environnemental Du Produit
DEEE	Sur le marché de l'Union Européenne, le produit doit être mis au rebut selon un protocole spécifique de collecte des déchets et ne jamais être jeté dans une poubelle d'ordures ménagères.

Garantie contractuelle

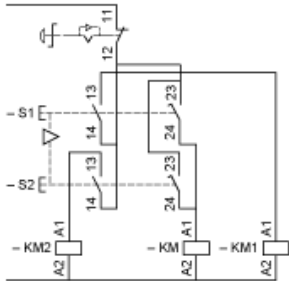
Garantie	18 mois
----------	---------

Dimensions



- (1) With trigger action latching Ø 30 mm / 1.18 in. Emergency stop.
- (2) Internal Ø

Control of 2-Speed Reversing Motor

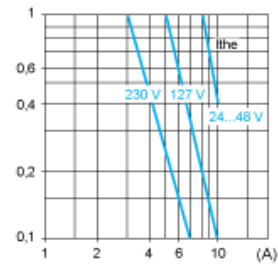


Rated Operational Power

AC Supply 50/60 Hz Inductive Circuit

Operating rate: 3600 operating cycles/hour. Load factor: 0.5.

Millions of operating cycles, AC-15 utilization category



I_{the} Thermal current
(A) Current

DC Supply

Operating rate: 3600 operating cycles/hour. Load factor: 0.5.

Power broken in W for 1 million operating cycles, DC-13 utilization category

Voltage	V	24	48	120
Inductive circuit	W	65	48	40