

Largeur	30 mm
Hauteur	85 mm
Profondeur	30 mm
Poids du produit	0,145 kg
Description des bornes ISO n°1	(21-22)NC (13-14)NO

Environnement

Tenue aux chocs mécaniques	45 gn pour 11 ms se conformer à CEI 60068-2-27
Tenue aux vibrations	25 gn (f= 10...500 Hz) se conformer à CEI 60068-2-6
Degré de protection IP	IP65 se conformer à CEI 60529
Tenue aux chocs IK	IK04 se conformer à EN 50102
Catégorie de surtension	Classe II se conformer à IEC 61140 Classe II se conformer à NF C 20-030
Température de fonctionnement	-25...70 °C
Température ambiante pour le stockage	-40...70 °C
Traitement de protection	TC
Certifications du produit	CCC CSA UL
Normes	IEC 60947-5-1 EN 60204-1 IEC 60204-1 EN 60947-5-1 UL 508 CSA C22.2 No 14

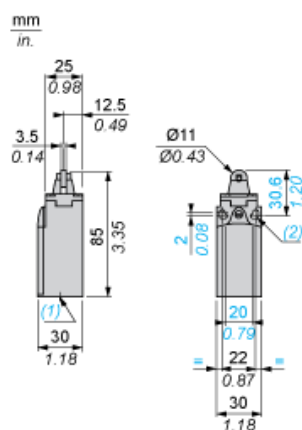
Durabilité de l'offre

Statut environnemental de l'offre	Produit Green Premium
Régulation REACh	Déclaration REACh
Directive RoHS UE	Conformité pro-active (Produit en dehors du scope légal RoHS UE) Déclaration RoHS UE
Sans mercure	Oui
Information sur les exemptions RoHS	Oui
Profil environnemental	Profil Environnemental Du Produit

Garantie contractuelle

Garantie	18 mois
----------	---------

Dimensions



- (1) 1 entrée taraudée pour M20 x 1,5
- (2) Ø : 2 trous oblongs Ø 4,3 x 6,3 sur les centres 22 mm, 2 trous Ø 4,3 sur les centres 20 mm.

Montage avec passage de câble

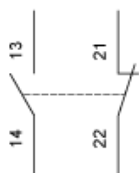
Position du presse-étoupe



- (1) Recommandé
- (2) A éviter

Schéma de câblage

2 pôles NF + NO - Action de pince



Caractéristiques de l'actionnement

Actionnement du commutateur par came 30°

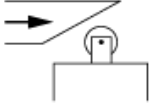
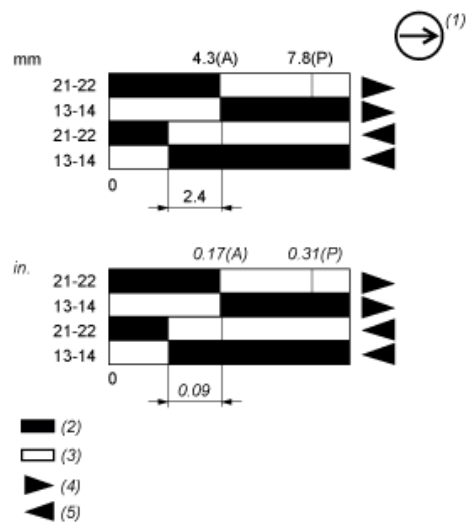


Schéma fonctionnel



- (P) Point d'ouverture positive
- (A) Déplacement de came
- (1) Contact NF avec opération d'ouverture positive
- (2) Fermé
- (3) Ouvert
- (4) Déclenchement
- (5) Réarmement