



Principales

Gamme de produits	Harmony XVM
Fonction produit	Colonne de signalisation pré-montée et pré-câblée
Type de balise et de colonne de signalisation	4 unités lumineuses
Nom de composant	XVM
Source lumineuse	Bleu ampoule à incandescence avec BA 15d base fixe signalisation <= 5 W Vert ampoule à incandescence avec BA 15d base fixe signalisation <= 5 W Orange ampoule à incandescence avec BA 15d base fixe signalisation <= 5 W Rouge ampoule à incandescence avec BA 15d base fixe signalisation <= 5 W
Couleur du bloc lumineux	Rouge/orange/vert/blue
[Us] tension d'alimentation	24 V CA/CC
Type de base de colonne de signalisation	Base sans buzzer
Mode d'installation	Verticale

Complémentaires

Composition du kit	Tube de support en aluminium Unité de base Couvercle Plaque de fixation en plastique
Diamètre de fixation	45 mm
Mode de raccordement	Câbles volants : 1 x 0,325 mm ² AWG 22
Marquage	CE
Support de montage	Aluminium tube
[Ui] tension assignée d'isolement	250 V se conformer à IEC 60947-1
Limite de tension nominale	0,85 à 1,1 Un se conformer à IEC 60947-5-1
[Uimp] tension assignée de tenue aux chocs	4 kV se conformer à IEC 60947-1
Poids	0,486 kg

Environnement

degré de protection IP	IP54 dans position verticale se conformer à IEC 60529
certifications du produit	CCC
normes	EN/IEC 60947-1 EN/IEC 60947-5-1
température ambiante pour le stockage	-25...70 °C
température de fonctionnement	-10...50 °C
catégorie de surtension	Classe I se conformer à IEC 61140 Classe I se conformer à IEC 60947-1 Classe I se conformer à IEC 60947-5-1
traitement de protection	TC

Contractual warranty

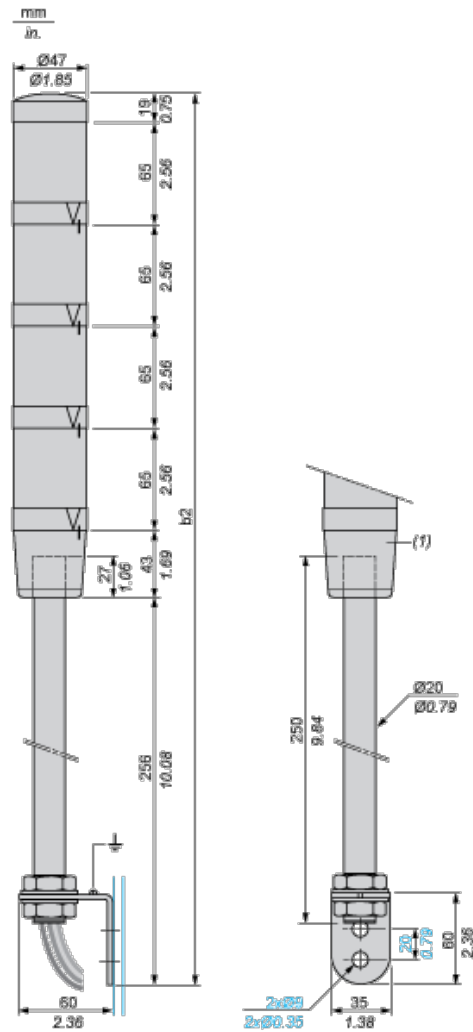
Période	18 mois
---------	---------

Pre-Assembled and Pre-Cabled Tower Light with Fixing Base for Mounting on Vertical Support

(Support Tube + Metal Bracket)

Dimensions

Below drawing shows the maximum configuration of the product. Select the number of stages according to the product characteristics in order to get **b2** dimension.



(1) Base unit with or without buzzer.

Number of illuminated units	b2 in mm	b2 in in.
1 unit	383	15.08
2 units	448	17.64
3 units	513	20.20
4 units	578	22.76

Pre-Assembled and Pre-Cabled Tower Light

Wire Colors

4th illuminated unit: yellow wire

3rd illuminated unit: green wire

2nd illuminated unit: white wire

1st illuminated unit: blue wire

Common: black wire

Buzzer (if integrated in base unit): grey wire