

Nella

THORN

96255490 NELLA 70W HID 2,5KV SIL + HSE 70W

E27		70W HSE	IP65	IK08		960°C
-----	---	---------	------	------	---	-------

Nella

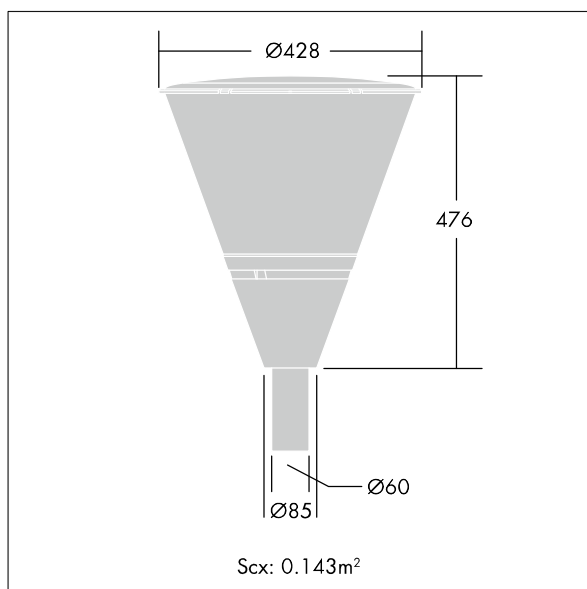
Lanterne top pour lampe HSE/HIE-CE 70 W avec ballast ferromagnétique. Classe électrique II, IP65, IK08.
Embase en aluminium gris (RAL 9006).
Chapeau résistant aux UV en Polycarbonate (PC).
Vasque en Polycarbonate (PC) transparent résistant aux UV.
Paralume en aluminium. Fournie complète, dans une seule boîte. Lampes à commander séparément.

Pour montage top sur rotule de Ø60 mm, longueur 65 mm pour une hauteur de feu conseillée de 3 à 4 mètres.

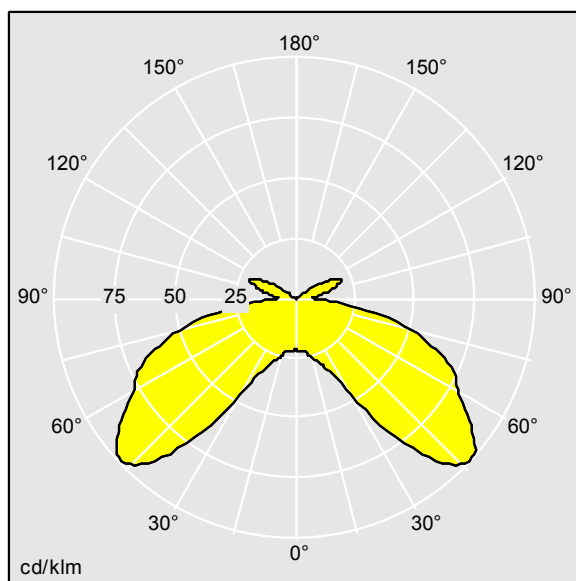
Dimensions : Ø85/428 x 476 mm
Puissance totale : 81 W
Poids : 4,6 kg
Scx : 0.143 m²



TLG_NLLA_F_P1.jpg



TLG_NLLA_M_LD1.wmf



TLG_LA_NELSE7.idt

Position de la lampe: STD - Standard
Source lumineuse: 1 x HSE / 70W
Flux lumineux du luminaire*: 2407 lm
Flux lumineux de la lampe: 1 x 5800 lm
Efficacité lumineuse du luminaire*: 30 lm/W

Efficacité de la lampe: 71 lm/W
Indice min. de rendu des couleurs: 20
Convertisseur: 1x MAG Tridonic OMBIS
Puissance du luminaire*: 81 W
Rend.: 0,41 Rend. Sup.: 0,05 Rend. Inf.: 0,36

Toutes les valeurs marquées d'un * sont des valeurs nominales. Sauf indication contraire, les valeurs sont applicables pour une température ambiante de 25 °C.

Les produits de Thorn Lighting sont perfectionnés en permanence. Nous nous réservons le droit d'apporter des modifications à nos produits sans autres publications.

© Thorn Lighting