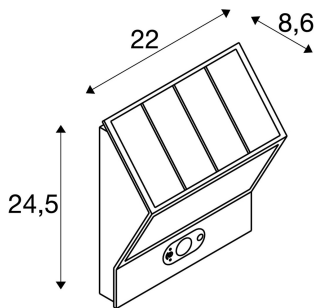




## SOLARINO

applique extérieure solaire, blanc, LED, 3,5W, 3000K, IP54, détecteur de mouvement, chiffres et lettres inclus

Vous souhaitez éclairer votre extérieur, mais vous n'avez pas les raccords électriques nécessaires ? Avec la gamme SOLARINO, nous proposons la solution idéale à ce problème ! La lampe SOLARINO, équipée d'une LED blanche et chaude puissante, est alimentée via le panneau solaire intégré et la batterie intégrée et ne nécessite donc pas de branchement électrique classique. Grâce à son indice de protection IP élevé, ce produit convient à une utilisation en extérieur. Cette lampe comprend des ampoules à LED intégrées.



## INFORMATIONS TECHNIQUES

Réf. :	1003483
Largeur	22.0 cm
Hauteur	24.5 cm
Profondeur	8.6 cm
Poids net	1.4 kg
Poids brut	1.498 kg
Code IP	IP 54
Classe de protection	III
Classe de résistance aux chocs	IK07
Montage	En saillie
Détails de montage	Applique
Puissance en watts	3.5 W
Lumen	270 lm
Température de couleur	3000 Kelvin
IRC	>80
Binning	6
Données LXXBXX	L70B50
Durée de vie	30000 h
Température ambiante minimale	-20 °C
Température ambiante maximale	50 °C



### Notes

---

---

---

---

---