

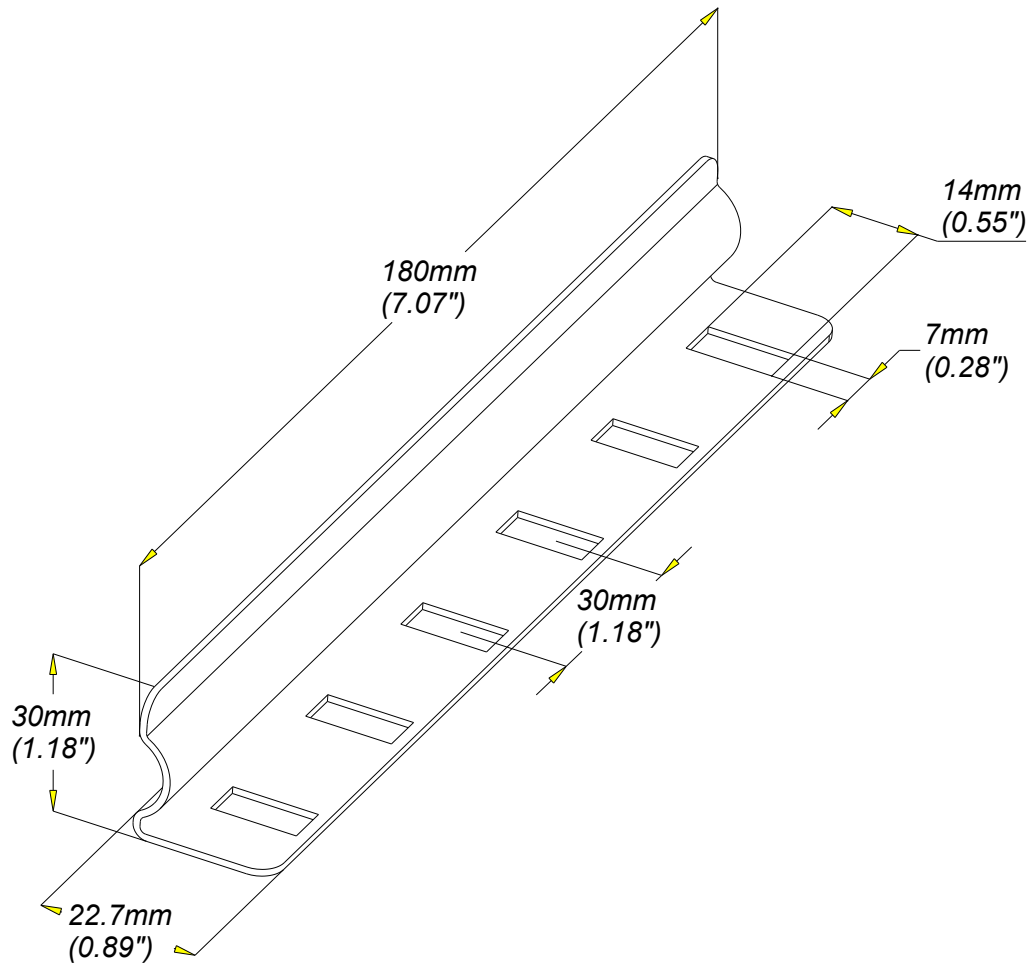
ECLISSE P31 EC25  
COUPLER P31 EC H25

GS  
PG

**legrand** | CABLE  
MANAGEMENT

FT0581-0

11 13



REF	CODE	POIDS / WEIGHT		EPAISSEUR/THICKNESS		Material	Standard
		(Kg)	(lb)				
P31 EC 25	341 212	0.140	0.308	1.15	(0.045")	DX 51 D Z 275 MAC	EN 10 346

Propriété exclusive de LEGRAND, ne peut être ni copié, ni transmis à des tiers sans autorisation écrite.

Exclusive property of LEGRAND shouldn't be reproduced or transmitted to any people

without written authorization