

AL1014 R LED

NEW



Spot LED rond encastré en fonte d'aluminium.

Orientable à 20°.

Fixation au plafond par ressorts.

Équipé d'un module LED 6W 620Lm 3000K ou 4000K .

Faisceau 38°. IRC > 80.

Convertisseur non dimmable déporté courant constant 350mA fournie (112x40x26mm).

Durée de vie 25.000 heures.

Ronde inbouwspot in gegoten aluminium.

Tot 20° richtbaar.

Plafondbevestiging met veren.

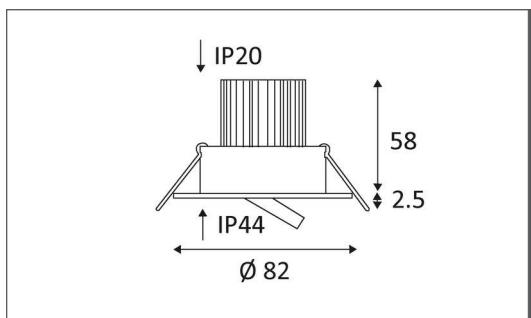
Voorzien van een LED-module 6W 620Lm 3000K of 4000K.

Lichtbundel 38°. CRI > 80.

Niet dimbare omvormer op afstand gelijkstroom 350mA meegeleverd (112x40x26mm).

Levensduur 25.000 uren.

Code	Couleur	Kleur	AC/DC	LED	T° (K)	Lumen	
AL101425	ALUMINIUM	ALUMINIUM	AC 230V/DC 350mA	6W	3000K	620 Lm	38°
AL101430	BLANC MAT	MAT WIT	AC 230V/DC 350mA	6W	3000K	620 Lm	38°
DO11525	ALUMINIUM	ALUMINIUM	AC 230V/DC 350mA	6W	4000K	620 Lm	38°
DO11530	BLANC MAT	MAT WIT	AC 230V/DC 350mA	6W	4000K	620 Lm	38°



Montage au plafond en encastré uniquement.

Inbouw Plafondmontage alleen.



Usage intérieur uniquement.

Alleen voor binnengebruik.



Protection contre la pénétration des corps solides supérieurs à 1mm. Protection contre les projections d'eau.

Bescherming tegen het binnendringen van lichaam van meer dan 1mm. Bescherming tegen waterspatten.



Luminaire alimenté sous une très basse tension de sécurité (T.B.T.S) qui n'excède pas 50 V (valeur efficace en courant alternatif).

Lamp aangedreven door een laag voltage (SELV) die niet groter is dan 50 V. (AC RMS)



Homologation CE.

CE gekeurd.



Orientation vertical possible du luminaire pour un maximum de 20°.

Verticale oriëntatie van het toestel mogelijk tot een maximum van 20°.



Diamètre de percement pour insérer le luminaire. (68 mm)

Gatdiameter voor de armatuur in te voegen. (68 mm)



Montage sur surfaces inflammables.

Opstelling toegelaten op ontvlambaar materiaal.



Le produit ne peut pas être recouvert après montage, même par un isolant.

De armatuur kan na de installatie niet bedekt worden, zelfs door een isolatie.



Power LED's. Ne pas fixer le faisceau lumineux, aux risques d'abîmer les yeux.

Power LED's. Kijk niet in de lichtbundel, het risico van beschadiging van uw ogen bestaat.



Alimentation électronique incluse.

Electronische voeding inbegrepen



A connecter à une alimentation Led en courant constant de 350mA DC.

Aan te sluiten op een constante stroom Led voeding van 350mA DC.



Courbe photométrique disponible sur le site web.

Fotometrische curve beschikbaar op de website.