



**FICHE  
TECHNIQUE**

# **DECO SERENITE**



# DECO SERENITE

## VMC à sondes hygrométriques et de qualité d'air



Sonde de Qualité d'Air Intérieur

### + LES PLUS

5★  
GARANTIE

- Gère la Qualité d'Air Intérieur globale du logement
- Sonde de qualité d'air intérieure déportée fournie
- Equipé de 2 sondes thermo-hygrométriques
- Réglable de 60 à 90% HR
- Sélecteur de nombre de sanitaire
- 26,75 W-Th-C

### ✓ APPLICATIONS

- VMC Simple Flux pour renouvellement d'air permanent dans l'habitat pavillonnaire du T1 au T7 jusqu'à 4 sanitaires

### ✓ DESCRIPTION



Piquage sanitaire calibré Ø 80 mm  
15 ou 30 m³/h



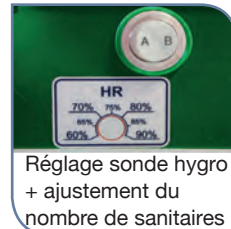
Piquage sanitaire équipé de sonde



Piquage cuisine Convergent avec sonde



Piquage de rejet Ø 125 mm



Régulation sonde hygrométrique + ajustement du nombre de sanitaires

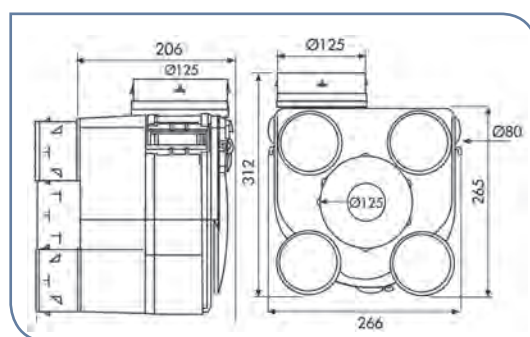


Kit livré avec 3 bouches design extra-plates

### ✓ CARACTERISTIQUES GENERALES

Référence	DECO SERENITE K
Code	604 142
Piquages sanitaires Ø 80 mm	4
Piquage cuisine Ø 125 mm	1
Ø Rejet (mm)	125
Consommation électrique (W)	23/28/68
Nombre de vitesse	3
Poids (kg)	3,8
Bouche d'extraction sanitaire extra-plate	2 x Ø 80 mm
Bouche d'extraction cuisine extra-plate	1 x Ø 125 mm
Classe Energétique	C

### ✓ DIMENSIONS (MM)



#### Sonde de qualité d'air

VMC assurant la Qualité d'Air Intérieure (QAI) par passage automatique en grand débit suivant :  
 - Les pics d'humidité dans les pièces techniques (SdB et cuisine), grâce à 2 sondes thermo-hygrométriques.  
 - Les pics de polluants dans les pièces de vie (chambres, séjour ...), grâce à la sonde QAI qui traite les COV et CO2.  
 Le caisson repasse en débit nominal après avoir ramené la qualité d'air aux valeurs demandées.  
 le niveau de QAI ambiante est visualisé sur la sonde par LED.

Pour améliorer l'efficacité du système SERENITE, des sondes SQAIV supplémentaires peuvent être positionnées dans les autres pièces de vie (code : 700 130).



#### Potentiomètre de réglage

La molette située sur le caisson permet de sélectionner le taux d'humidité (entre 60% et 90% d'humidité) à partir duquel la VMC passera automatiquement en grand débit. Grâce à ses 2 sondes hygrométriques, l'humidité ambiante des pièces techniques est ainsi évacuée jusqu'à 4 sanitaires + 1 cuisine. Une fois l'humidité évacuée, le débit repasse automatiquement en débit de base.



#### Sélecteur de nombre de sanitaires

Permet de limiter la consommation et le niveau de bruit.  
 Position A pour 1 ou 2 sanitaires  
 Position B pour 3 ou 4 sanitaires