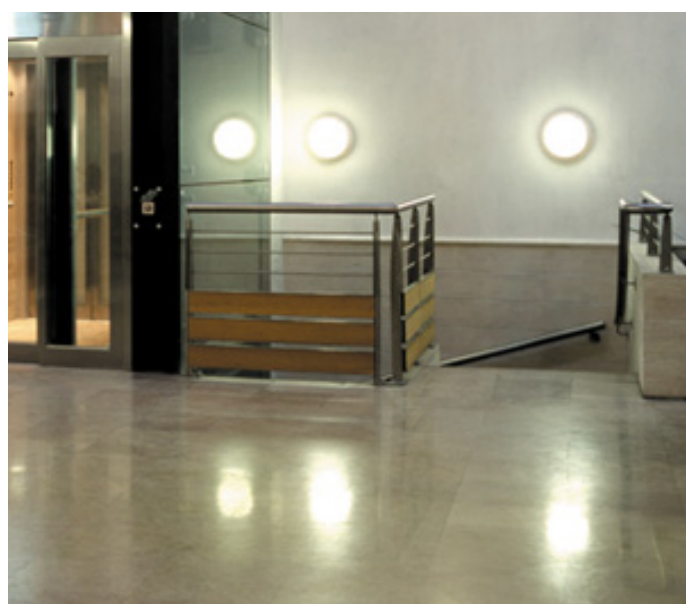
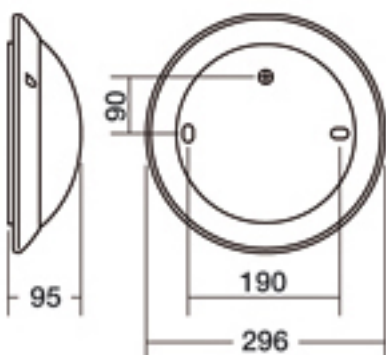


CHARTRES TOUT POLYCARBONATE

CHARTRES - DÉTECTION

ROND

POLYCARBONATE - POLYCARBONATE



Référence du produit : 516570

Classe :

ÉLÉMENTS NORMATIFS

IP54 IK07 CLASSE II 850 °C/30 sec.

SOURCE

► Détecteur intégré (HF)

	E27 53W-15W		E27 53W
--	----------------	--	------------

COULEUR

Blanc

AIDE AUX DESCRIPTIFS

Livré sans lampe

CARACTÉRISTIQUES TECHNIQUES

Hublot rond Ø 296 mm. Version Détecteur intégré (HF). Classe II. IP 54, IK07. Douille E27 en porcelaine Maxi : 53W halogène, 15W CFLI. Jupe et diffuseur en Polycarbonate. Inserts en laiton.

FACILITÉ DE POSE ET DE MAINTENANCE

Chartres simplifiée mise en oeuvre et entretien : réglage de niveau, connexion automatique, vis imperdable, diffuseur maintenu par clips, réserve de câble.

Joindre Sarlam

Par mail : service-commercial.sarlam@sarlam.com

Par tél : 02 37 53 80 00