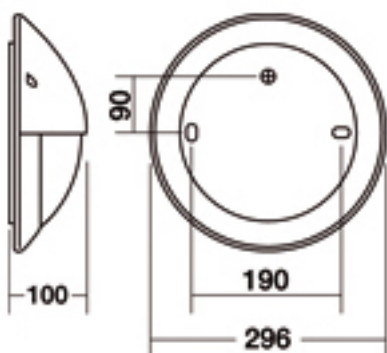


CHARTRES PC-VERRE

CHARTRES

ROND VISIÈRE

POLYCARBONATE - VERRE ÉMAILLÉ



Référence du produit : 574270

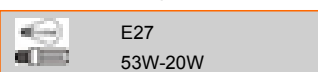
Classe :

ÉLÉMENTS NORMATIFS

IP54 IK04 CLASSE II 960 °C/5 sec.
 NF EN 60695-2-1

SOURCE

► Sources incandescentes



COULEUR



AIDE AUX DESCRIPTIFS

Livré sans lampe

CARACTÉRISTIQUES TECHNIQUES

Hublot rond Ø 309 mm. Classe II. IP 54, IK04. Douille E27 en porcelaine Maxi : 53W halogène, 20W CFLI. Jupe à visière en Polycarbonate. Diffuseur en verre émaillé. Inserts en laiton.

FACILITÉ DE POSE ET DE MAINTENANCE

Chartres simplifie mise en oeuvre et entretien : réglage de niveau, connexion automatique, vis imperdable, diffuseur maintenu par clips, réserve de câble.