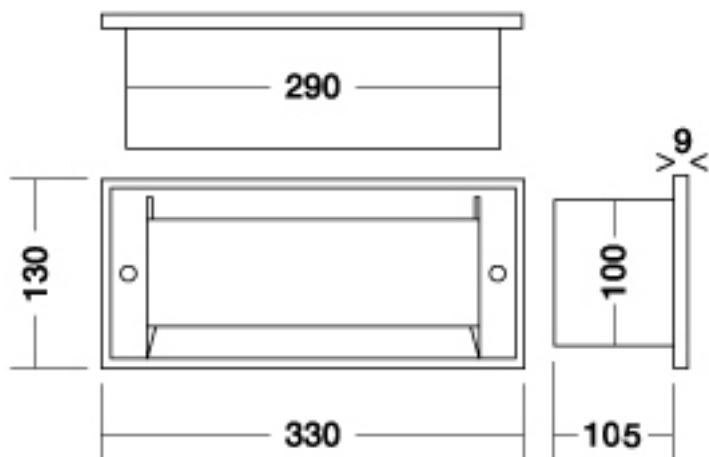


ENCASTRÉS KALANK AV

KALANK

KALANK RECTANGLE T.3
ALUMINIUM - POLYCARBONATE



Référence du produit : 790376

Classe : **I**

ÉLÉMENTS NORMATIFS

IP55 IK10 CLASSE I 960 °C/5 sec. 
 NF EN 60695-2-1

SOURCE

► Sources fluorescentes

	G24q3 26W		2G11 18W
---	--------------	---	-------------

COULEUR

 Noir

AIDE AUX DESCRIPTIFS

Luminaire encastré de mur antivandale rectangulaire 330x130mm IP55 IK10 (20 joules) Classe I, résistance au fil incandescent à 960°C/5sec, équipé de 1 lampe fluorescente de 26W (G24q3 / 1800 Lm) à ballast électronique séparé, efficacité lumineuse de 69 Lm/W rendement de 27%. Façade anti-arrachage en aluminium résistant à la corrosion et au brouillard salin avec peinture polyester et diffuseur en polycarbonate. Inserts en laiton, Vis imperdables et anti-démontage à empreinte Ovoïde. Boîte d'encastrement en option.

CARACTÉRISTIQUES TECHNIQUES

Encastré de mur rectangulaire 330 x 130 x 105. Version antivandale. Classe 1, IP 55, IK 10. Source fluorescente 26 W - G24q3. Ballast électronique 230 V - 50/60 Hz. Livré avec lampe 4000 K. Bague en fonte d'aluminium, peinture polyester. Diffuseur en polycarbonate. Vis imperdables et anti-démontage à empreinte Ovoïde. Boitier d'encastrement en option. Nécessite l'utilisation du tournevis antivandale 489 990.

PERSONNALISATION

SARLAM vous propose de réaliser sur demande les nuances de la palette RAL. Possibilité également de sérigraphier votre logo. N'hésitez-pas à contacter notre service client : Cliquez-ici.

FACILITÉ DE POSE ET DE MAINTENANCE

Les vis imperdables, le diffuseur solidaire de la façade, la réserve de câble, permettent des gains de temps de pose.

Joindre Sarlam

Par mail : service-commercial.sarlam@sarlam.com

Par tél : 02 37 53 80 00