

sarlam

28240 BELHOMERT

Téléphone : 02 37 53 80 00 - Télécopie : 02 37 81 20 01



Fiche technique : S000078849FR-1

Date : 29.03.2013

CHARTRES ANTIVANDALES polycarbonate/polycarbonate

1. GAMME

Type	Références	Dimensions mm	Poids Kg	Alimentation	Douille	Source	Puissance Watts	Classe
Rond Taille 1	* Veuillez vous référer aux documents commerciaux en vigueur	Ø 309	1,216	Électronique	G24q2		18 + détecteur HF	□
		Ø 309	1,092	Incandescent	E27		53 + détecteur HF	□
		Ø 309	1,092	Incandescent	E27		60 + détecteur HF	□
		Ø 309	1,246	Électronique	2G7		2 x 9	□
		Ø 309	1,120	Électronique	G24q2		18	□
		Ø 309	0,996	Fluorescent	E27		15	□
		Ø 309	0,996	Incandescent	E27		75	□
		Ø 309	0,996	Halogène	E27		53	□
Rond Taille 2	* Veuillez vous référer aux documents commerciaux en vigueur	Ø 350	1,862	Électronique	G24q3		26 + détecteur HF	□
		Ø 350	1,332	Incandescent	E27		75 + détecteur HF	□
		Ø 350	1,980	Bi-alimentation	G24q3 + LED blanche	+	26 + 2	□
		Ø 350	1,960	Bi-alimentation	G24q2 + 2G7		18 + 7	□
		Ø 350	1,960	Bi-alimentation	G24q3 + 2G7		26 + 9	□
		Ø 350	0,000	Électronique	GX24q3		32 + détecteur HF	□
		Ø 350	1,862	Électronique	GX24q3		32	□
		Ø 350	1,940	Électronique	G24q3		2 x 26 W *	□
		Ø 350	1,760	Électronique	G24q3		26	□
		Ø 350	1,830	Électronique	G24q2		2 x 18	□
		Ø 350	1,282	Halogène	E27		70	□
		Ø 350	2,282	Incandescent	E27		100	□
		Ø 350	1,282	Fluorescent	E27		20	□
Rond à visière	* Veuillez vous référer aux documents commerciaux en vigueur	Ø 309	1,200	Électronique	2G7		2 x 9	□
		Ø 309	1,110	Électronique	G24q2		18	□

1. GAMME (suite)

Type	Références	Dimensions mm	Poids Kg	Alimentation	Douille	Source	Puissance Watts	Classe
Ovale	* Veuillez vous référer aux documents commerciaux en vigueur	240 x 336	1,060	Électronique	G24q1		13 + détecteur HF	<input type="checkbox"/>
		240 x 336	0,964	Électronique	G24q1		13	<input type="checkbox"/>
		240 x 336	0,982	Électronique	G24q2		18	<input type="checkbox"/>
		240 x 336	0,966	Incandescent	E27		75	<input type="checkbox"/>
Ovale visière verticale	* Veuillez vous référer aux documents commerciaux en vigueur	240 x 336	1,032	Électronique	G24q2		18	<input type="checkbox"/>
		240 x 336	0,948	Incandescent	E27		75	<input type="checkbox"/>
Ovale visière horizontale	* Veuillez vous référer aux documents commerciaux en vigueur	240 x 336	1,032	Électronique	G24q2		18	<input type="checkbox"/>
		240 x 336	0,948	Incandescent	E27		75	<input type="checkbox"/>

Tous les hublots fluorescents sont livrés équipés de leur(s) lampes(s). Températures 4000 K, CFLI 2700 K, Halogène 2900°K.
Pour l'installation des sources fluorescentes sur systèmes temporisés, les fabricants de lampes préconisent un réglage minimum de 15 minutes.

2. CARACTERISTIQUES TECHNIQUES

- Résistance à la pénétration de corps solides et de corps liquides : IP 55 selon norme NF EN 60 598-2-1, IP 21 2 x 26 *
 - Résistance aux chocs : IK 10, 20 Joules, selon norme NF EN 60 598.
 - Tension alimentation : 230/240 V, 50 Hz.
- Produit conforme à la directive, basse tension 72/23 CEE, et de la compatibilité électromagnétique 89/936 CEE.

2.1 - Matériaux et finitions

- Base : polycarbonate blanc RAL 9010
- Couronne : polycarbonate blanc RAL 9010 ou noir
- Diffuseur : polycarbonate opale, lisse
- Réflecteur : version incandescence uniquement : alu
- Douille E27 : porcelain

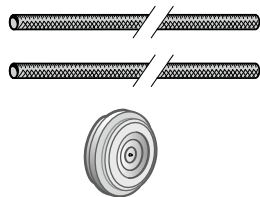
Tenue au feu : essai au fil incandescent 960°C, extinction 5 s; selon règlement de sécurité contre l'incendie relatif aux ERP (Etablissement recevant du public), article EC.4, arrêté 25/06/80, JO 14/08/80, selon norme NF C 20-455.

2.2 - Câblage

- Incandescent : Douille E27, porcelaine non vernissée, monobloc 250 V, 4A, agréé VDE, ENEC
Connexion à vis pour fils 2 x 1,5 mm²
- Fluorescent : Douille culot 2G7, G24q1, G24q2, G24q3, GX24q3.
Pré câblage : assuré entre douille et bornier automatique par fil haute température.
Ballast de type électronique, conforme norme EN 60928.

2.3 - Prestation associée

- Produit fourni avec :
- notice de montage
 - embout plexo
 - gaine de protection thermique
 - bouchon d'étanchéité.



3. APPLICATIONS ET CONDITIONS D'UTILISATION

3.1 - Champs d'applications

Eclairage intérieur et extérieur

3.2 - Typologie d'installation

En version fluorescente : toutes positions
En version incandescente : voir restrictions ci-dessous

Sens de pose	En plafonnier	Murale : douille en bas	Murale : douille en Haut
Rond taille 2			NON
Ovale	NON		NON
Ovale grille	NON		NON
Pyramide			NON

3.3 - Résistance aux agressions chimiques et atmosphériques

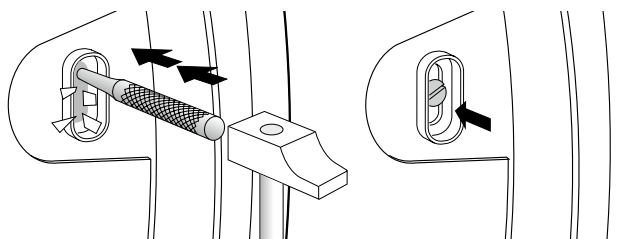
Bonne résistance aux agressions atmosphériques.
Bonne tenue aux ambiances marines.

3.4 - Conformité aux classes de température

les luminaires sont conçus pour fonctionner à la température ambiante nominale de 25°C (norme NF EN 60 598-1).
Les caractéristiques d'amorçage des sources fluorescentes peuvent varier dans des conditions de températures négatives.

4. Fixation

Trou de fixation avec rattrapage de niveau.

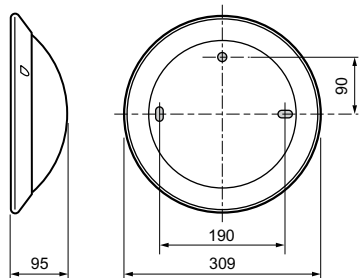


5. ALIMENTATION

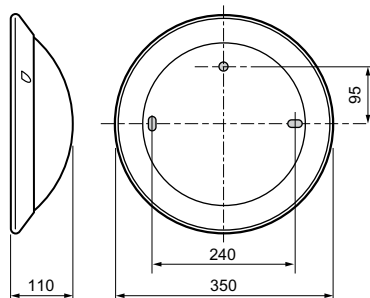
Par câbles de Ø 5 à 16 mm.

6. DIMENSIONS

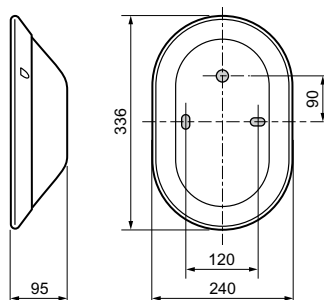
Ø 309 mm



Ø 350 mm



240 x 336 mm



7. PIÈCES DÉTACHÉES

Diffuseur de rechange

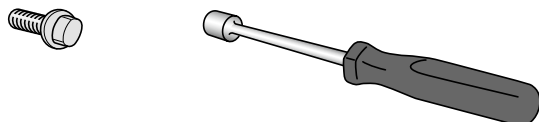
Rond Taille 1 : Réf. 714 900

Rond Taille 2 : Réf. 724 900

Ovale : Réf. 744 900

8. ACCESSOIRES

Outil spécial pour la pose et dépose des vis antivandales Réf. 489 990



9. HOMOLOGATION

Certificat NF/ENEC/CE.

Procès verbal de résistance au fil incandescent.

Procès verbal de résistance aux chocs mécaniques.

Certificats disponibles auprès de la société SARLAM

ou sur www.sarlam.com.