



ASTREO

Hublot LED antivandale, ON/OFF

Référence : **SL532193**

Ø 328 mm, antivandale

Anthracite ●

Source : LED

Puissance absorbée : 15 W

Flux : 1400 Lm

IP44/IK09

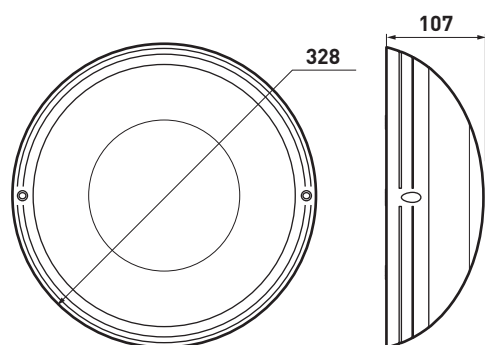
Classe II

DESRIPTIF

- Luminaire anthracite antivandale rond Ø 328 mm IP44, IK09, Classe II, délivrant un flux lumineux de 1400 Lm pour une efficacité lumineuse de 90 Lm/W avec un IRC > 80 équipé de LED 4000 K.
- Fonctionnement ON/OFF.
- Corps, bague et diffuseur en polycarbonate.
- Vis antivandales à tête ovale.

FACILITÉ DE POSE ET DE MAINTENANCE

- Bagues fixées par des vis imperdables.
- Bornes automatiques.



service Relations Pro

0810 48 48 48

Service gratuit
+ prix appel

du lundi au vendredi 8h à 18h
128, av. de Lattre-de-Tassigny
87045 Limoges Cedex - France
E-mail: accessible sur sarlam.com

SL532193_CCTP_20170203