

Détecteur de présence

# IR Quattro SLIM

COM1

EAN 4007841 593414

**STEINEL**<sup>®</sup>  
PROFESSIONAL



infrared sensor  
max. 4m x 4m  
presence



max. 4 x 4 m  
presence

2000w

max. 2000 W



10 - 1000 lux with  
RC 8



1 min - 15 min with  
RC 8



ideal 2,5 - 4 m



indoor sensor

TEACH

Teach mode with  
RC 8

iQ

iQ-mode

5 JAHRE  
HERSTELLER  
GARANTIE

manufacturer's  
warranty  
steinel-professional.de/garantie

## Description du fonctionnement

Véritable détection de la présence humaine sur 16 m<sup>2</sup> comprimée sur 4 m. Détecteur de présence Control PRO IR Quattro SLIM COM1 pour l'intérieur, idéal pour les petits bureaux, les débarras, les garde-mangers, les buanderies, les sanitaires et les WC, hauteur d'installation jusqu'à 4 m. Il a été conçu pour allumer et piloter la lumière et se caractérise par sa détection carrée couvrant une zone de présence de 16 m<sup>2</sup> et sa lentille rétinienne de qualité supérieure.

## Caractéristiques techniques

Modèle	Détecteur de présence
Dimensions (L x l x H)	77 x 77 x 55 mm
Alimentation électrique	120 – 250 V / 50 – 60 Hz
Tension d'alimentation détails	max. 500VA, 120 V
Technologie de détection	infrarouge passif
Emplacement	Intérieur
Emplacement, pièce	Bureau individuel, salle de classe, local annexe
Lieu d'installation	plafond
Type de montage	Montage encastré
Zones de commutation	260 zones de commutation
Cadrage électronique	Non
Cadrage mécanique	Non
Hauteur de montage	2,50 – 4,00 m
Hauteur de montage optimale	2,8 m
Angle de détection	360 °
Protection au ras du mur	Oui
Possibilité de neutraliser la détection par segments	Non
Détails portée	Lentille rétinienne et une structure de Fresnel hexagonale
Portée radiale	4 x 4 m (16 m <sup>2</sup> )

Portée présence	4 x 4 m (16 m <sup>2</sup> )
Réglage du seuil de déclenchement Teach (apprentissage)	Oui
Réglage de la luminosité de déclenchement	10 – 1000 lx
Temporisation	30 s – 30 Min.
Sortie de commutation 1, charge ohmique	2000 W
Réglage de l'éclairage permanent	Non
Fonction balisage	Non
Avec télécommande	Non
Mise en réseau possible	Oui
Type de la mise en réseau	Maître/esclave, Maître/maître
Indice de protection	IP20
Matériau	Matière plastique
Température ambiante	0 – 40 °C
Coloris	blanc
Couleur, RAL	9010
Garantie du fabricant	5 ans
Variante	COM1
UC1, Code EAN	4007841593414

<https://www.steinel.de>

Détecteur de présence

# IR Quattro SLIM

COM1

EAN 4007841 593414

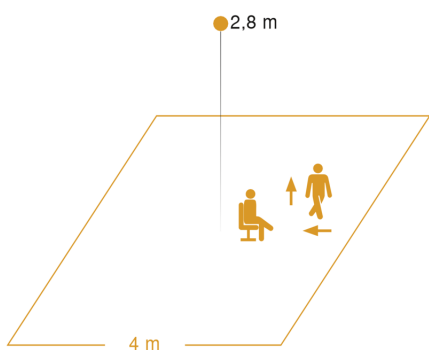
**STEINEL**<sup>®</sup>  
PROFESSIONAL

## Accessoires

EAN 4007841 009151 Télécommande Smart Remote

EAN 4007841 559410 Télécommande service RC8

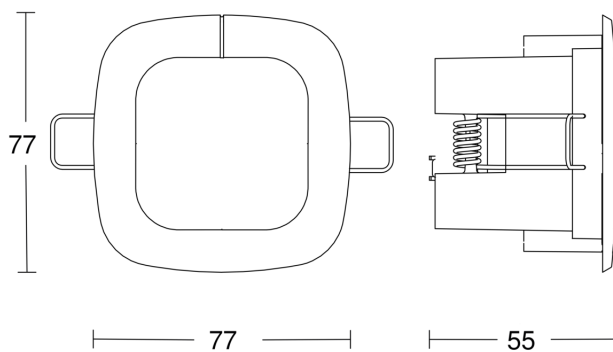
## Zone de détection



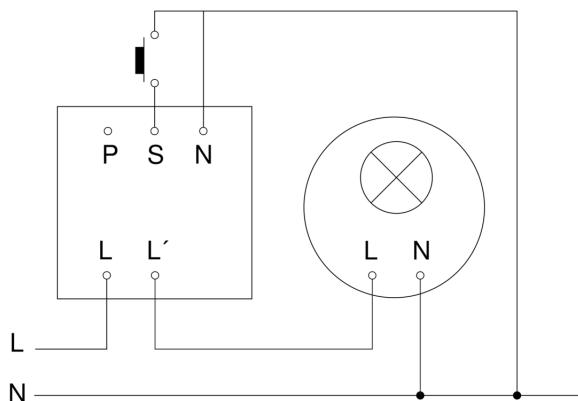
Mögliche Montagehöhe: 2,50 m – 4,00 m

Orange: Präsenz, tangential und radial

## Dessin dimensionnel



## Schéma du circuit principal



Détecteur de présence

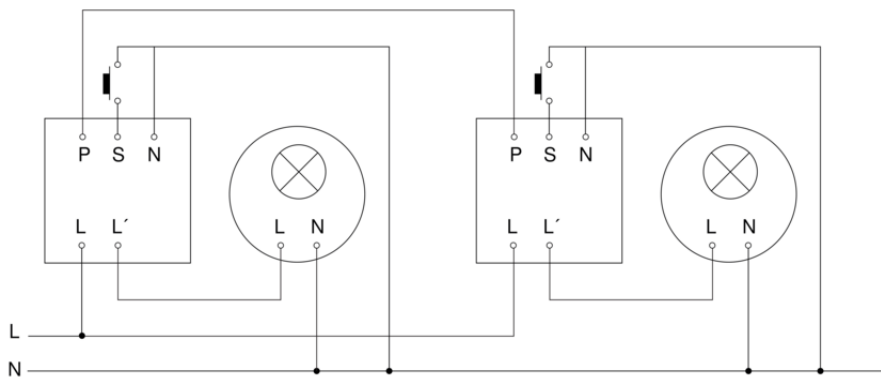
# IR Quattro SLIM

COM1

EAN 4007841 593414

**STEINEL**<sup>®</sup>  
PROFESSIONAL

## Schéma du circuit d'interconnexion maître/maître



## Schéma du circuit d'interconnexion maître/esclave

