

Ventilation tertiaire simple flux

VC



VC 100 à 250



VC 315

LES + PRODUITS

- Débit jusqu'à 2 360 m³/h.
- Piquages en ligne.
- Roue à réaction.

GAMME

Diamètre (en mm)	Référence VC
Ø 100	11032005
Ø 125	11032004
Ø 160	11032001
Ø 200 V2	11032007
Ø 250 V2	11032008
Ø 315 V2	11032009

DESCRIPTION

- 6 modèles, jusqu'à 2 360 m³ / h en Ø 315.
- Corps en tôle galvanisée avec piquages en ligne.
- Roue centrifuge.
- Moteur à rotor extérieur monophasé 230 V - 50 Hz (et 60 Hz sauf VC 315) - IP 44.
- Protection thermique intégrée au bobinage moteur.

DOMAINE D'APPLICATION

- Extraction / insufflation d'air en réseau de gaines circulaires.
- Pour locaux tertiaires et industriels.

MISE EN ŒUVRE

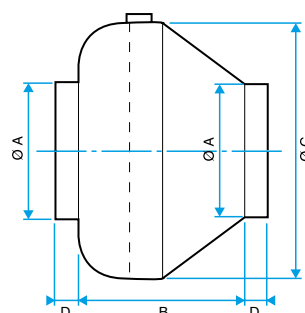
- Horizontale / verticale.
- Faux plafond / local technique.
- Montage conseillé avec colliers anti-vibratiles pour éviter la transmission des vibrations et faciliter l'entretien.

ACCESSOIRES

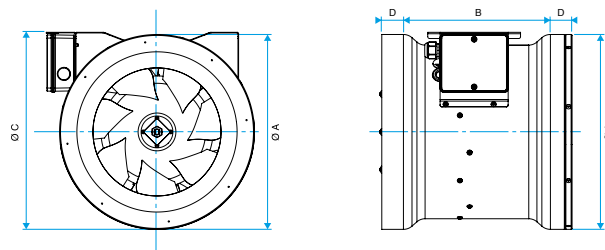
Désignation	Référence
Raccordement	
Collier anti-vibratile Ø 100	11032105
Collier anti-vibratile Ø 125	11032104
Collier anti-vibratile Ø 250	11032103
Collier anti-vibratile Ø 200	11032102
Collier anti-vibratile Ø 160	11032101
Collier anti-vibratile Ø 315	11032107
Variateurs de vitesse	
Variateur de tension 1,5 A	11086572
Variateur électronique mono 5 A	11086024

ENCOMBREMENT (mm) - POIDS

VC 100 à 250



VC 315



Type	A (mm)	B (mm)	C (mm)	D (mm)	Poids (kg)
100	100	188	288	30	2,1
125	125	188	288	30	2,1
160	160	170	379	30	2,5
200	200	198	379	30	4,2
250	250	195	379	30	4,3
315	315	218	453	30	8,3

CARACTERISTIQUES ELECTRIQUES

Type	Nb pôles	Puis. maxi conso (W)	I. maxi conso (A)	Condensateur (µF)
100	2	56	0,24	2
125	2	59	0,25	2
160	2	99	0,44	2
200	2	100	0,5	2,5
250	2	100	0,5	2,5
315	2	270	1,6	8

* Conforme au Règlement d'éco conception 327/2011 (pour modèles de Puissance > 125W) et Exclu du Règlement d'éco conception 1253/2014 car enveloppe.