

Chauffage pompes à chaleur

Pompes à chaleur air/air

T.One® vertical



Unité intérieure verticale et unité extérieure

Commande centralisée

GAMME R25

Désignation	Référence	Prix	Classe énergétique froid	Classe énergétique chaud
Chauffage seul				
T.One 04V*	35710196	4969.00		A+
T.One 05V*	35710197	5073.00		A+
T.One 06V*	35710198	5435.00		A+
T.One 08V*	35710199	6108.00		A
Réversible				
T.One 04V* (REV)	35710396	5171.00	A++	A+
T.One 05V* (REV)	35710397	5275.00	A++	A+
T.One 06V* (REV)	35710398	5637.00	A++	A+
T.One 08V* (REV)	35710399	6310.00	A	A

*Composition :

- Unité intérieure (avec filtre et régulateur intégrés).
- Unité extérieure.
- Commande centralisée.
- Support mural.

Prévoir un thermostat sans fil par pièce de vie afin d'assurer la régulation pièce par pièce. Carte d'extension nécessaire au-delà de 4 thermostats (voir accessoires pompes à chaleur page 18).

DESCRIPTION

- 4 modèles de 4 à 7,8 kW.
- Monophasé.
- Rafraîchissement en option.

DOMAINE D'APPLICATION

- Résidentiel individuel et collectif.
- Neuf et grosse rénovation.

MISE EN ŒUVRE

- Solution monosplit.
- Fixation murale de l'unité intérieure en volume chauffé (placard technique).
- Distribution de l'air via un faux-plafond étanche et isolé.
- Diffusion de l'air par bouches motorisées.
- Régulation par zone à l'aide de thermostats sans fil.
- Commande centralisée pour choix du mode de fonctionnement et programmation horaire.



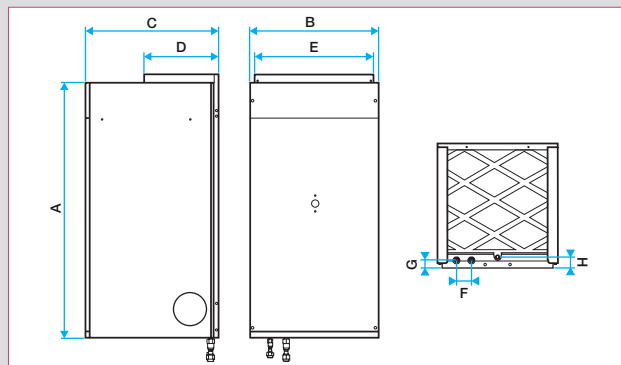
LES + PRODUITS

- Totale accessibilité de l'unité intérieure en placard technique.
- Moins de 25 dB(A) au centre de la pièce traitée.
- COP exceptionnel jusqu'à 4,92.

CONFORMITÉS

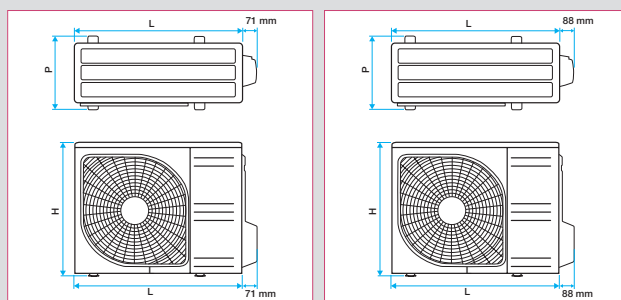
- Certification Eurovent.
- Normes d'essais EN14511.
- Avis Technique Ventilation Hygro Bahia en chaud et froid (14/13-1909*01 Add).
- Eligible au CEE : BAR-TH-129.

ENCOMBREMENT (mm)



Unité intérieure verticale

Modèle	04V	05V	06V	08V
A	800	800	800	960
B	485	485	485	485
C	500	500	500	500
D	282	282	282	282
E	443	443	443	443
F	60	60	60	60
G	30	30	30	30
H	45	45	45	45



Unité extérieure modèles 04V / 05V / 06V

Unité extérieure modèle 08V

Modèle	04V	05V	06V	08V
H	640	640	640	750
L	800	800	800	880
P	352	352	352	418

*Conforme aux règlements d'éco conception 206/2012 et d'étiquetage 626/2011 (01/2015), jusqu'à A+ en chaud et A++ en froid en fonction des modèles.

** La société ALDES participe au Programme de Certification Eurovent pour les pompes à chaleur Air/Air ; les données des modèles certifiés sont répertoriées dans l'Annuaire Eurovent (www.eurovent-certification.com ou www.certiflash.com)

***CEE.

Chauffage pompes à chaleur

Pompes à chaleur air/air

T.One® vertical

		Modèles		04V	05V	06V	08V
		Unité intérieure		RBUV04F	RBUV05F	RBUV06F	RBUV08F
		Unité extérieure		RBC04MX	RBC05MX	RBC06MX	RBC08NX
CONDITIONS		PERFORMANCES		Mono	Mono	Mono	Mono
Air extérieur	Air intérieur						
Puissance nominale +7/6°C	20°C	Pcalo	kW	4,0	4,8	5,9	7,8
		PAbs	kW	0,81	1,02	1,42	1,86
		COP	-	4,92	4,71	4,15	4,20
Puissance maximale -7/-8°C	20°C	Pcalo	kW	3,8	4,4	5,3	6,4
		PAbs	kW	1,31	1,55	2,12	2,56
		COP	-	2,89	2,84	2,50	2,50
SCOP (climat Average)				-	4,34	4,28	4,03
Classe énergétique				-	A+	A+	A
Plage de température	T. extérieure	Mini/Maxi en chaud	°C	-15°C / +20°C			-20°C / +20°C
PERFORMANCES MODE RAFRAÎCHISSEMENT							
Puissance nominale +35°C	27/19°C	Pfrigo	KW	4,0	4,5	5,0	7,1
		PAbs	KW	0,98	1,13	1,39	2,03
		EER	W/W	4,10	4,00	3,60	3,50
SEER (climat Average)				-	6,60	6,35	6,21
Classe énergétique				-	A++	A++	A
Plage de température	T. extérieure	Mini/Maxi en froid	°C	-15°C / +43°C			
DONNEES COMPLEMENTAIRES POUR LA SAISIE Th-BCE RT2012							
Lrcontmin / CcpLRcontmin				- / 40% / 1 (valeurs par défaut)			
Puissance de veille		W		13	13	13	15
Taux (part de la puiss. élec. des auxiliaires dans la puiss. totale)		%		1,54	1,23	0,88	0,81
Temp. mini amont / aval en mode chaud		°C		-15°C / 50°C			-20°C / 50°C
CARACTERISTIQUES GENERALES							
Débit d'air		PV/MV/GV	m³/h	700/800/900	750/900/1000	850/1000/1050	950/1100/1200
Plage de débit d'air		Min/Max		100 / 900	100 / 1000	100 / 1050	200 / 1200
Pression statique disponible		Min/Max		Pa			
Alimentation électrique				-			
Tension/fréquence d'alimentation nominales		V/Hz		230V~/50Hz			
UNITE INTERIEURE							
Poids net		Kg		39			45
Pression sonore (au centre de la pièce traitée)		dB(A)		< 25			
Pression sonore (à 1m du placard)		dB(A)		< 34	< 36	< 37	< 37
Puissance appoint électrique		W		1500			
Protection appoint électrique		A		1 étage = 8A / 2 étages = 16A			
Section d'alimentation appoint électrique		nb x mm²		3G2,5			
UNITE EXTERIEURE							
Poids net		Kg		45			60
Pression sonore (à 4m en champ libre)		dB(A)		38	38	42	36
Protection unité extérieure courbe D		A		16			
Section d'alimentation unité extérieure		nb x mm²		3G2,5			
CONNEXION UNITE INTERIEURE <-> UNITE EXTERIEURE							
Section connexion unité int./ext.		nb x mm²		4G1,5			
Diamètres frigorifiques liquide - gaz		Pouce		1/4" - 1/2"			3/8" - 5/8"
Charge initiale dans l'unité extérieure (R410A)		g		1500			2950
Complément de charge		g/m		20			
Seuil du complément de charge		m		A partir de 15m			A partir de 30m
Longueur de liaison maxi		m		30			50
Dénivelé maxi unité extérieure au-dessus / au-dessous		m		20/20			30/15