



# MASTER LEDspot 12V

## MAS LED SPOT VLE D 7-50W MR16 827 36D

Avec les MASTER LEDspot GU5.3 12V, il n'a jamais été aussi facile de concilier économies d'énergie et qualité de lumière ! Les lampes MASTER LEDspot GU5.3 12V sont compatibles avec 99% des transformateurs du marché et sont disponibles en deux faisceaux 15° et 24° pour répondre à de nombreuses applications. La MASTER LEDspot GU4 3W 12V est destinée à l'éclairage d'accentuation d'objets à faible distance (ex. vitrines de bijouteries).

### Données du produit

Caractéristiques générales		Flux dans un cône de 90°	
Culot	GU5.3 [ GU5.3]		621 lm
Marquage RoHS	RoHS mark	Caractéristiques électriques	
Durée de vie nominale (nom.)	25000 h	Puissance (valeur nominale)	7 W
Cycle d'allumage	50000X	Courant lampe (nom.)	770 mA
Type technique	7-50W	Puissance équivalente	50 W
Photométries et Colorimétries		Heure de démarrage (nom.)	0,5 s
Code couleur	827 [ CCT de 2700 K]	Temps de chauffage à 60% du flux lumineux (nom.)	0.5 s
Angle d'émission du faisceau (nom.)	36 °	Facteur de puissance (nom.)	0.8
Flux lumineux (nom.)	621 lm	Tension (nom.)	12 V
Flux lumineux (nominal) (nom.)	621 lm	Températures	
Intensité lumineuse (nom.)	1500 cd	Température maximum du boîtier (nom.)	85 °C
Couleur	Blanc chaud (WW)	Gestion et gradation	
Angle du faisceau nominale	36 °	Intensité réglable	Oui
Température de couleur proximale (nom.)	2700 K	Normes et recommandations	
Efficacité lumineuse (valeur nominale)	88,00 lm/W	Classe énergétique	A+
Variation des coordonnées trichromatiques en fonction du temps de fonctionnement	<6	Adapté à l'éclairage d'accentuation	oui
Indice de rendu des couleurs (nom.)	80		
LLMF à la fin de la durée de vie nominale (nom.)	70 %		

# MASTER LEDspot 12V

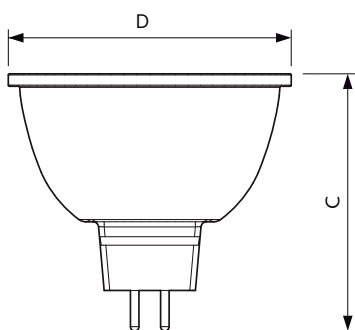
Consommation d'énergie kWh/1 000 h	8 kWh
<b>Données logistiques</b>	
Code de produit complet	871869681554000
Désignation Produit	MAS LED SPOT VLE D 7-50W MR16 827 36D
Code barre produit (EAN)	8718696815540

Code de commande	81554000
Unité d'emballage	1
Conditionnement par carton	10
Code industriel (12NC)	929001903402
Poids net (pièce)	0,034 kg

## Mises en garde et sécurité

- Operating temperature range is between -20° C and 45° C ambient
- Only to apply in dry or damp locations and most of open fixtures with lamp-holders that offer sufficient space (10 mm free air space)
- Not intended for use with emergency light fixtures or exit lights

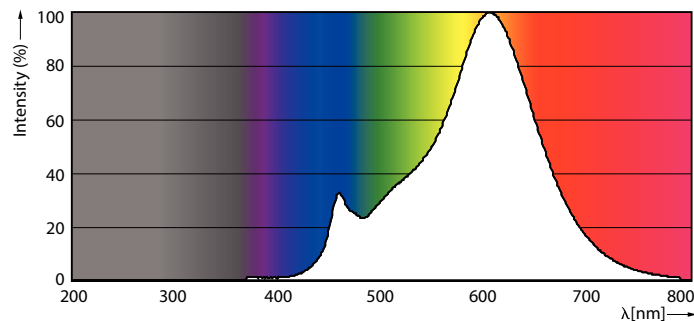
## Schéma dimensionnel



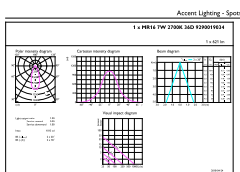
MR16 12V 7W-50W 621lm 36D 2700K GU5.3 D

Product	D	C
MAS LED SPOT VLE D 7-50W MR16 827 36D	50,5 mm	45 mm

## Données photométriques



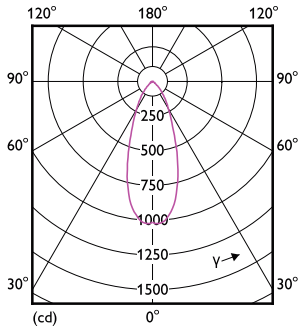
LEDspot MAS VLE 7-50W GU5.3 MR16 827 36D DIM



LEDspot MAS VLE 7-50W GU5.3 MR16 827 36D DIM

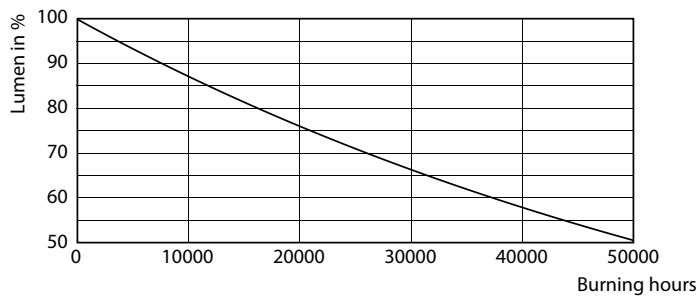
# MASTER LEDspot 12V

## Données photométriques

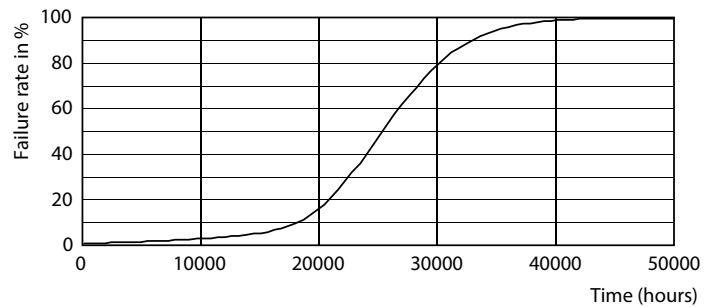


LEDspot MAS VLE 7-50W GU5.3 MR16 827 36D DIM

## Durée de vie



LEDspot MAS VLE 7-50W GU5.3 MR16 830 36D DIM



LEDspot MAS VLE 7-50W GU5.3 MR16 830 36D DIM

