



# Projecteur GreenSpace Accent

ST320T LED27S/830 PSU WB WH MTS

GREENSPACE ACCENT PROJECTOR - 830 blanc chaud -  
Alimentation - Faisceau extensif - Blanc

La gamme GreenSpace Accent a été développée pour aider les enseignes à passer de la CMD à la technologie LED. Profitez des avantages de la qualité de lumière Philips PerfectAccent et réalisez d'importantes économies d'énergie, le tout pour un prix raisonnable. Le projecteur GreenSpace Accent est disponible pour une installation sur rail 3 allumages et bénéficie d'un large choix de flux lumineux et faisceaux. Le GreenSpace Accent Projecteur, avec son design soigné et compact, s'intègre parfaitement dans vos magasins et met en valeur les vêtements et produits frais grâce à sa technologie LED. Consultez notre catalogue pour les boutiques de mode et d'alimentation, afin d'en savoir plus sur les solutions CrispWhite, PremiumWhite, Fresh Food Meat et Fresh Food Champagne.

## Données du produit

Caractéristiques générales			
Angle d'ouverture du faisceau de lumière	120 °	Classe de protection CEI	Classe de sécurité II
Température de couleur	830 blanc chaud	Essai au fil incandescent	Température 650 °C, durée 5 s
Source lumineuse de substitution	Non	Essai au fil incandescent	F [ conçus pour des surfaces normalement inflammables]
Nombre d'unités d'appareillage	1 unit	Marquage CE	Marquage CE
Driver/alimentation/transformateur	PSU [ Alimentation]	Marquage ENEC	Marquage ENEC
Driver inclus	Oui	Garantie	5 ans
Type d'optique	WB [ Faisceau extensif]	Remarks	*-Per Lighting Europe guidance paper "Evaluating performance of LED based luminaires - January 2018": statistically there is no relevant difference in lumen
Faisceau du luminaire	38°		
Connexion	-		
Câble	Non		

## Projecteur GreenSpace Accent

	maintenance between B50 and for example B10. Therefore the median useful life (B50) value also represents the B10 value.
Flux lumineux constant	Non
Nombre de produits par disjoncteur	34
Marquage RoHS	RoHS mark
Code de la famille de produits	ST320T [ GREENSPACE ACCENT PROJECTOR]

### Caractéristiques électriques

Tension d'entrée	220-240 V
Fréquence d'entrée	50 à 60 Hz
Courant d'appel	18,6 A
Temps du courant d'appel	0,240 ms
Facteur de puissance (min.)	0.9

### Gestion et gradation

Intensité réglable	Non
--------------------	-----

### Matériaux et finitions

Matériaux du boîtier	Aluminium
Matériaux de réflecteur	Polycarbonate à revêtement d'aluminium
Constitution de l'optique	Polycarbonate
Matériaux cache optique/lentille	Polyméthacrylate de méthyle
Matériel de fixation	Polyamide
Finition de cache optique/lentille	Transparent
Longueur totale	182 mm
Largeur totale	114 mm
Hauteur totale	193 mm

### Normes et recommandations

Code d'indice de protection	IP20 [ Protection des doigts]
Code de protection contre les chocs mécaniques	IK02 [ 0.2 J standard]

### Performances Initiales (Conforme IEC)

Flux lumineux initial	2700 lm
Tolérance du flux lumineux	+/-10%
Efficacité lumineuse à 0h du luminaire LED	114,8936170212766 lm/W
Température de couleur corr. initiale	3000 K
Température Indice de rendu des couleurs	≥80
Chromaticité initiale	(0.43, 0.40) SDCM<3
Puissance initiale absorbée	23.5 W
Tolérance de consommation électrique	+/-10%

### Durées de vie (Conforme IEC)

Control gear failure rate at median useful life 50000 h	5 %
Maintien du flux lumineux en fin de vie (50 000 h à 25 °C)	L80

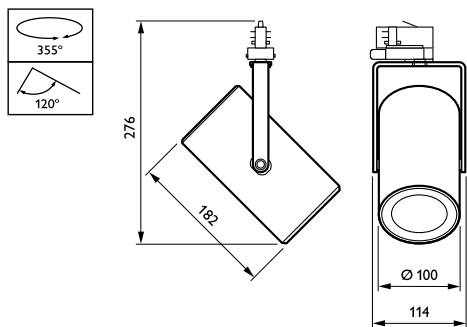
### Conditions d'utilisation

Plage de températures ambiantes	+10 à +40 °C
Performance ambient temperature Tq	25 °C
Niveau de gradation maximum	Non applicable
Convient à une commutation aléatoire	Oui

### Données logistiques

Code de produit complet	871869917184100
Désignation Produit	ST320T LED275/830 PSU WB WH MTS
Code barre produit (EAN)	8718699171841
Code de commande	17184100
Unité d'emballage	1
Conditionnement par carton	1
Code industriel (12NC)	910500459710
Poids net (pièce)	0.980 kg

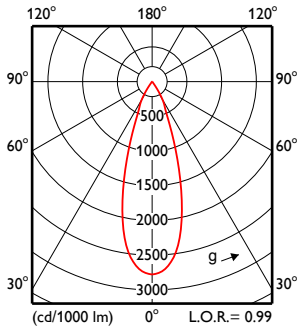
## Schéma dimensionnel



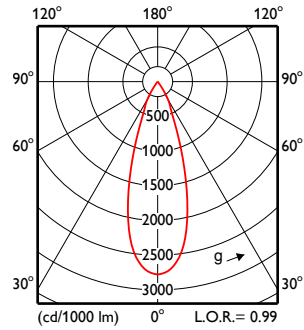
GreenSpace Accent ST315T-ST330T

# Projecteur GreenSpace Accent

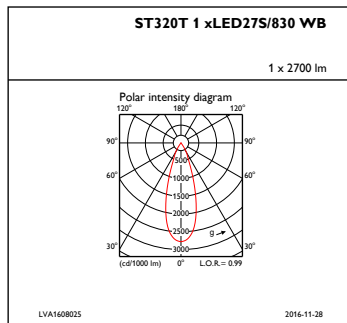
## Données photométriques



IFAS1\_ST320T1xLED27S830WB



IFCC1\_ST320T1xLED27S830WB



IFPC1\_ST320T1xLED27S830WB

