



Ledinaire Slim Downlight DN065B G2

DN065B G2 LED20/840 22W 220V D200 RD EU

840 blanc neutre - Alimentation - Blanc

La gamme LEDINAIRE contient une sélection de luminaires LED tendance disponibles en magasin, dotés de la haute qualité Philips à un prix compétitif. Fiabilité, efficacité énergétique et prix abordable : tout ce dont vous avez besoin

Données du produit

Caractéristiques générales	
Température de couleur	840 blanc neutre
Source lumineuse de substitution	Non
Driver/alimentation/transformatrice	PSU [Alimentation]
Driver inclus	Oui
Type d'optique	110 [Faisceau 110°]
Câble	Câble 0,2 m avec connecteur de câble
Classe de protection CEI	Classe de sécurité II
Essai au fil incandescent	Température 650 °C, durée 30 s
Essai au fil incandescent	F [conçus pour des surfaces normalement inflammables]
Garantie	3 ans
Flux lumineux constant	Non
Nombre de produits par disjoncteur	48
Marquage RoHS	RoHS mark
Caractéristiques électriques	
Tension d'entrée	220 à 240 V
Fréquence d'entrée	50 ou 60 Hz

Courant d'appel	6,07 A
Temps du courant d'appel	0,272 ms
Facteur de puissance (min.)	0.75
Gestion et gradation	
Intensité réglable	Non
Matériaux et finitions	
Matériaux du boîtier	Métal Plastique
Constitution de l'optique	Polycarbonate
Matériaux cache optique/lentille	Polycarbonate
Matériel de fixation	Steel
Finition de cache optique/lentille	Mat
Hauteur totale	45 mm
Diamètre total	225 mm
Commande	Blanc
Normes et recommandations	
Code d'indice de protection	IP20 [Protection des doigts]

Ledinaire Slim Downlight DN065B G2

Code de protection contre les chocs mécaniques	IK03 [0.3 J]
--	---------------

Performances Initiales (Conforme IEC)

Flux lumineux initial	2000 lm
Tolérance du flux lumineux	+/-10%
Efficacité lumineuse à 0h du luminaire LED	90,00 lm/W
Température de couleur corr. initiale	4000 K
Température Indice de rendu des couleurs	80
Chromaticité initiale	(0.3794, 0.3742) 5SDCM
Puissance initiale absorbée	22 W
Tolérance de consommation électrique	+/-10%

Durées de vie (Conforme IEC)

Durée de vie L70B50	35000 h
---------------------	---------

Conditions d'utilisation

Plage de températures ambiantes	-20 à +40 °C
---------------------------------	--------------

Convient à une commutation aléatoire	Non
--------------------------------------	-----

Données logistiques

Code de produit complet	871869967945300
Désignation Produit	DN065B G2 LED20/840 22W 220V D200 RD EU
Code barre produit (EAN)	8718699679453
Code de commande	67945300
Unité d'emballage	1
Conditionnement par carton	12
Code industriel (12NC)	929002220732
Poids net (pièce)	0,333 kg

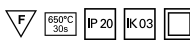
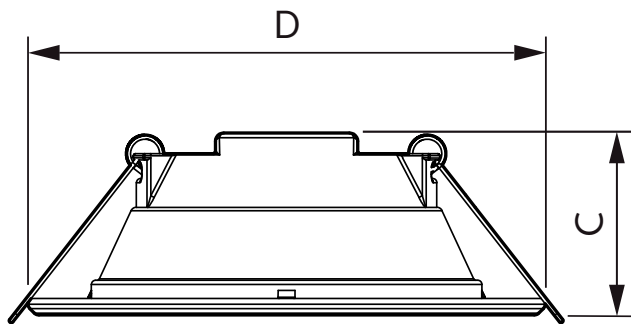


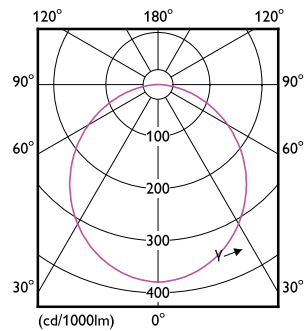
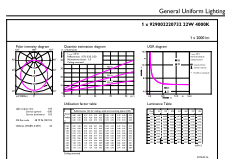
Schéma dimensionnel



DN065B LED20 840 23W 220-240V D200 EU ND

Product	D	C
DN065B G2 LED20/840 22W 220V D200 RD EU	225 mm	45 mm

Données photométriques



Downlight DN065B G2 LED20 840 D200 RD EU

Ledinaire Slim Downlight DN065B G2

