



# MASTER LEDspot 12V

## MAS LED SPOT VLE D 7-50W MR16 840 60D

Avec les MASTER LEDspot GU5.3 12V, il n'a jamais été aussi facile de concilier économies d'énergie et qualité de lumière ! Les lampes MASTER LEDspot GU5.3 12V sont compatibles avec 99% des transformateurs du marché et sont disponibles en deux faisceaux 15° et 24° pour répondre à de nombreuses applications. La MASTER LEDspot GU4 3W 12V est destinée à l'éclairage d'accentuation d'objets à faible distance (ex. vitrines de bijouteries).

### Données du produit

Caractéristiques générales	
Culot	GU5.3 [ GU5.3]
Marquage RoHS	RoHS mark
Durée de vie nominale (nom.)	25000 h
Cycle d'allumage	50000X
Type technique	7-50W
Photométries et Colorimétries	
Code couleur	840 [ CCT de 4000K]
Angle d'émission du faisceau (nom.)	60 °
Flux lumineux (nom.)	660 lm
Flux lumineux (nominal) (nom.)	660 lm
Intensité lumineuse (nom.)	800 cd
Couleur	Blanc brillant (CW)
Angle du faisceau nominale	60 °
Température de couleur proximale (nom.)	4000 K
Efficacité lumineuse (valeur nominale)	94,00 lm/W
Variation des coordonnées trichromatiques en fonction du temps de fonctionnement	<6
Indice de rendu des couleurs (nom.)	80
LLMF à la fin de la durée de vie nominale (nom.)	70 %

Flux dans un cône de 90°	660 lm
Caractéristiques électriques	
Puissance (valeur nominale)	7 W
Courant lampe (nom.)	770 mA
Puissance équivalente	50 W
Heure de démarrage (nom.)	0,5 s
Temps de chauffage à 60% du flux lumineux (nom.)	0.5 s
Facteur de puissance (nom.)	0.8
Tension (nom.)	12 V
Températures	
Température maximum du boîtier (nom.)	85 °C
Gestion et gradation	
Intensité réglable	Oui
Normes et recommandations	
Classe énergétique	A+
Adapté à l'éclairage d'accentuation	oui

# MASTER LEDspot 12V

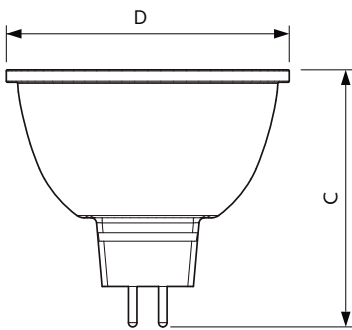
Consommation d'énergie kWh/1 000 h	8 kWh
<b>Données logistiques</b>	
Code de produit complet	871869681564900
Désignation Produit	MAS LED SPOT VLE D 7-50W MR16 840 60D
Code barre produit (EAN)	8718696815649

Code de commande	81564900
Unité d'emballage	1
Conditionnement par carton	10
Code industriel (12NC)	929001903902
Poids net (pièce)	0,034 kg

## Mises en garde et sécurité

- Operating temperature range is between -20° C and 45° C ambient
- Only to apply in dry or damp locations and most of open fixtures with lamp-holders that offer sufficient space (10 mm free air space)
- Not intended for use with emergency light fixtures or exit lights

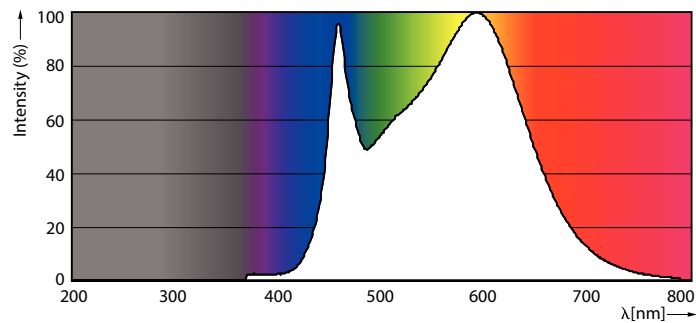
## Schéma dimensionnel



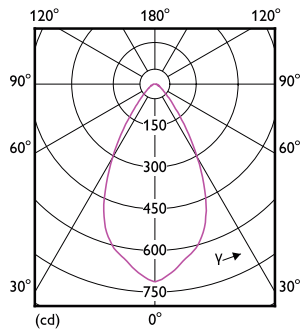
MR16 12V 7W-50W 630lm 60D 4000K GU5.3 D

Product	D	C
MAS LED SPOT VLE D 7-50W MR16 840 60D	50,5 mm	45 mm

## Données photométriques



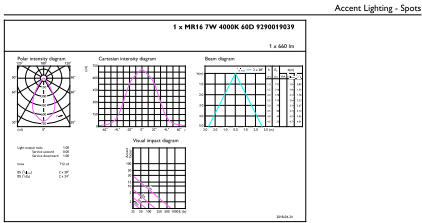
LEDspot MAS VLE 7-50W GU5.3 MR16 840 36D DIM



LEDspot MAS VLE 7-50W GU5.3 MR16 840 60D DIM

# MASTER LEDspot 12V

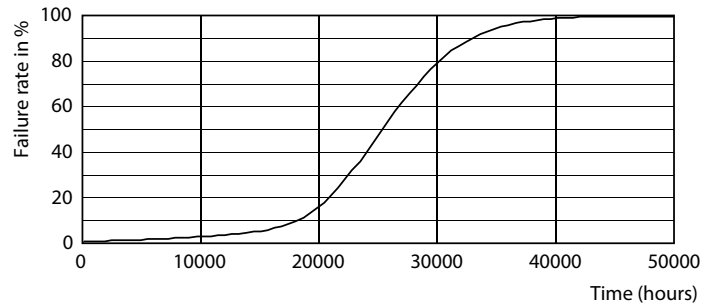
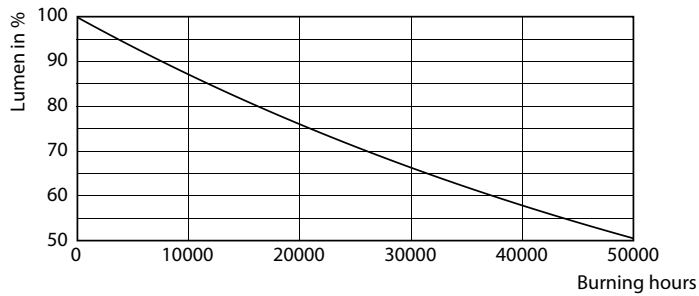
## Données photométriques



CalcusX Photometrics 4.3 Philips Lighting B.V. Page: 1/1

### LEDspot MAS VLE 7-50W GU5.3 MR16 840 60D DIM

## Durée de vie



### LEDspot MAS VLE 7-50W GU5.3 MR16 830 36D DIM

### LEDspot MAS VLE 7-50W GU5.3 MR16 830 36D DIM

