



# POLYESTER PH02 - Réf. 04722

## 425x325x180



Une gamme complète de coffrets polyester et d'équipements pour vous permettre de réaliser simplement et très rapidement tout type d'installation intérieure et extérieure :

- distribution d'énergie,
- distribution de fluides,
- automatismes,
- commandes et contrôles

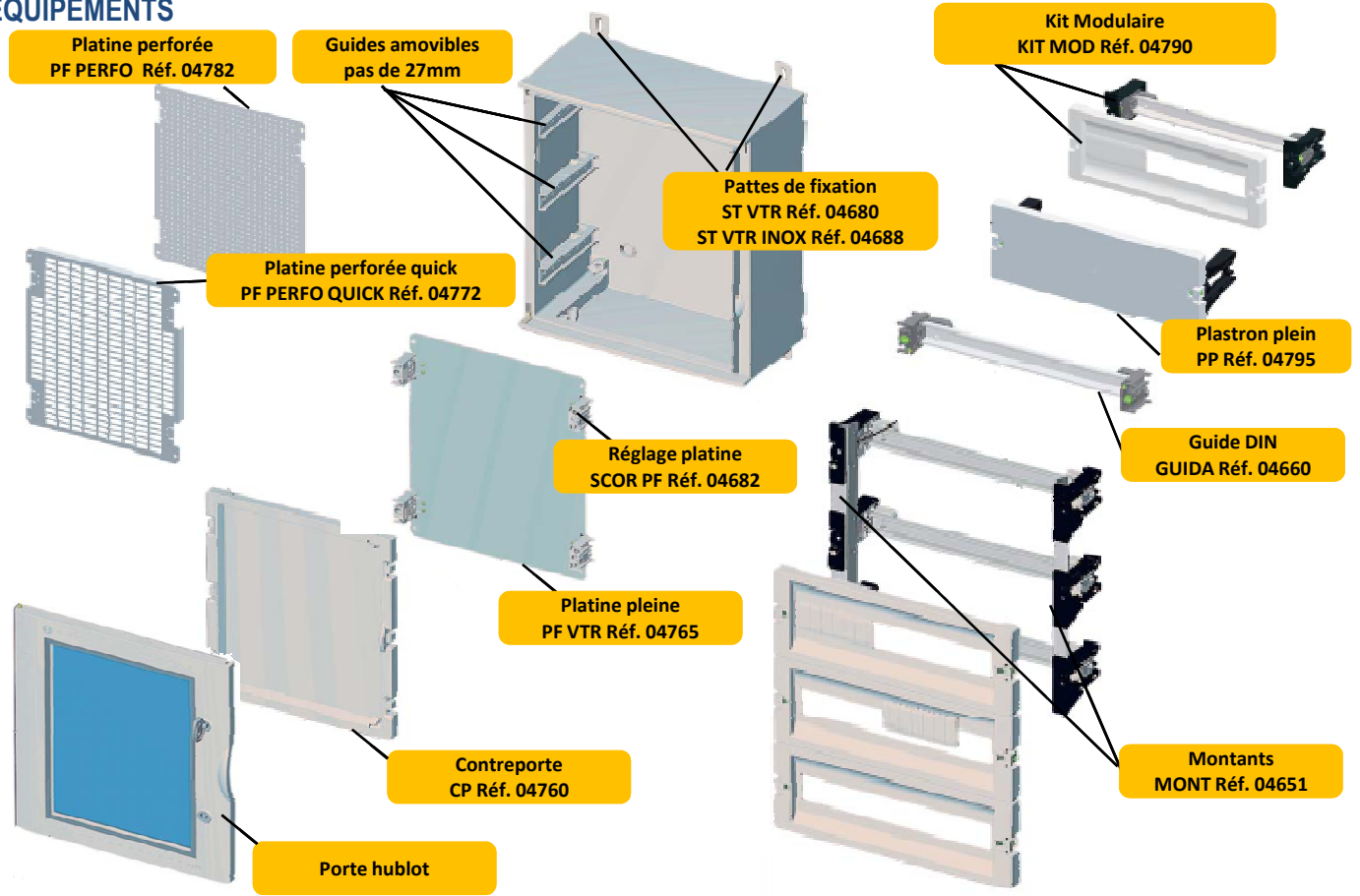
dans les environnements extrêmes (intempéries, pollution, milieu acide, milieu marin,...).

### DESCRIPTIF TECHNIQUE

- Matière première :**
- Polyester chargé de fibres de verre
  - Sans halogène et sans plomb
- Hublot :**
- Polycarbonate
- Couleur :**
- Gris RAL 7035
- UV :**
- Excellente tenue aux UV
- Tenue aux T° :**
- De -40°C à +120°C
- Fermeture**
- Serrures de sécurité triangulaire
  - 2 points de fermeture (serrure à clé en option)
- Porte :**
- Ouverture > à 180° (axe en inox)
  - Réversible
- Monobloc :**
- Aucune pièce rapportée / Auvents haut et bas intégrés



### EQUIPEMENTS



### GUIDE CONFIGURATEUR

KIT MOD	GUIDA	PP
Nombre d'équipements maximal		
3		

Kit modulaire ou GUIDA DIN	
KIT MOD	GUIDA
Capacité en modules par équipement	Capacité maximale en modules du coffret
12	36

Combinaison possible Kit modulaire "KIT MOD", Guide DIN "GUIDA" et plastron plein "PP" en respectant le nombre d'équipements maximal.





IP66



IK10



960°



RESIST



RESIST

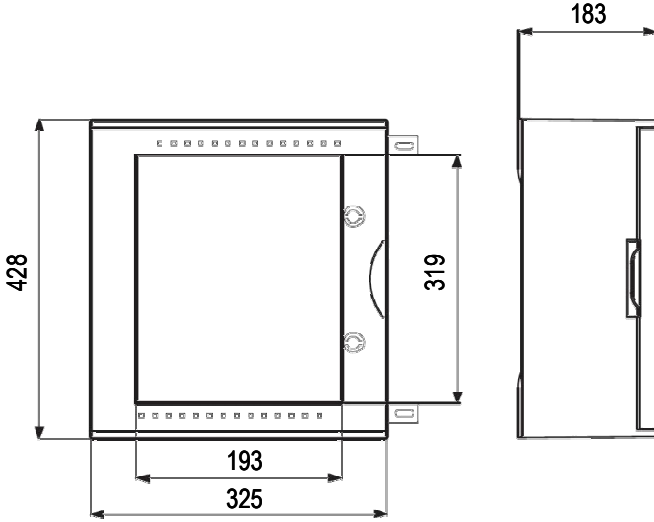


HALOGEN FREE

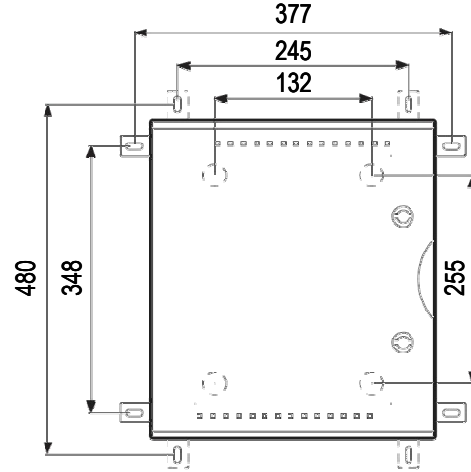
**RoHS**

**SCHEMAS ET COTES (mm)**

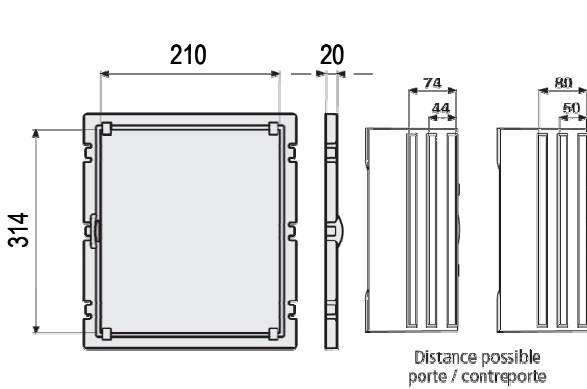
**Dimensions**



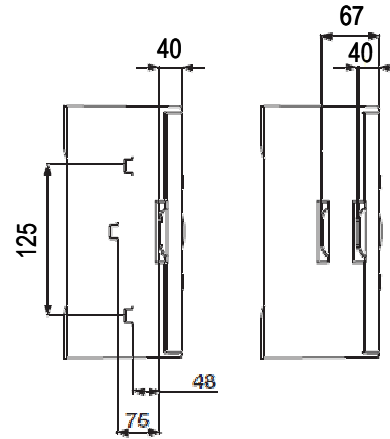
**Entraxes de fixation**



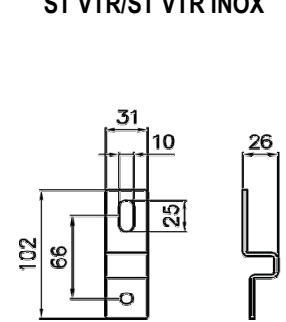
**Contreporte - CP**



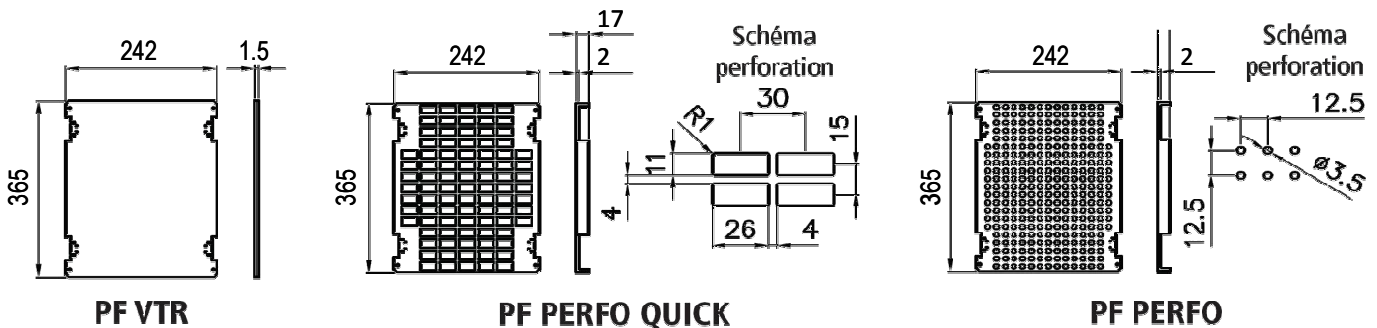
**Kit modulaire - KIT MOD**



**Pattes de fixation - ST VTR/ST VTR INOX**



**Platines - PF VTR/PF PERFO QUICK/PF PERFO**



**DEGRES DE PROTECTION**

Degrés de protection
IP 66
IK 10

Normes de référence
IEC 60529
IEC 62262

**NORMES**

IEC 62208 remplaçant la EN 50298
IEC 60670-24
IEC 60695-2-11