

POLYESTER PH04 - Réf. 04724

650x430x210



IP66



IK10



960°



RESIST



RESIST



HALOGEN FREE

RoHS

Une gamme complète de coffrets polyester et d'équipements pour vous permettre de réaliser simplement et très rapidement tout type d'installation intérieure et extérieure :

- distribution d'énergie,
- distribution de fluides,
- automatismes,
- commandes et contrôles

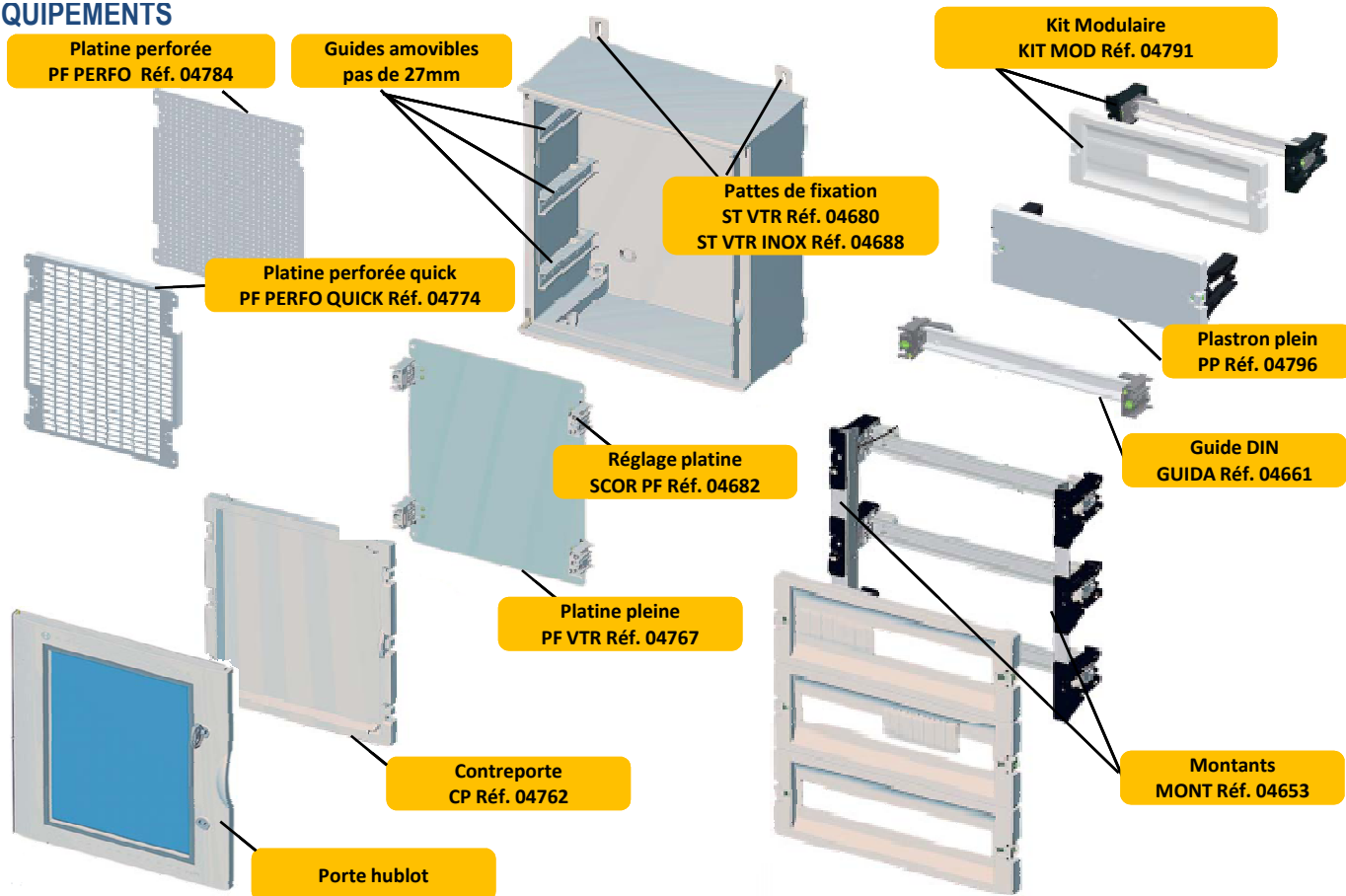
dans les environnements extrêmes (intempéries, pollution, milieu acide, milieu marin,...).

DESCRIPTIF TECHNIQUE

- Matière première :**
- Polyester chargé de fibres de verre
 - Sans halogène et sans plomb
- Hublot :**
- Polycarbonate
- Couleur :**
- Gris RAL 7035
- UV :**
- Excellente tenue aux UV
- Tenue aux T° :**
- De -40°C à +120°C
- Fermeture**
- Serrures de sécurité triangulaire
 - 2 points de fermeture (serrure à clé en option)
- Porte :**
- Ouverture > à 180° (axe en inox)
 - Réversible
- Monobloc :**
- Aucune pièce rapportée / Auvents haut et bas intégrés



EQUIPEMENTS



GUIDE CONFIGURATEUR

KIT MOD	GUIDA	PP
Nombre d'équipements maximal		
4		

Kit modulaire ou GUIDA DIN	
KIT MOD	GUIDA
Capacité en modules par équipement	Capacité maximale en modules du coffret
18	72

Combinaison possible Kit modulaire "KIT MOD", Guide DIN "GUIDA" et plastron plein "PP" en respectant le nombre d'équipements maximal.



IP66



IK10



960°



RESIST



RESIST

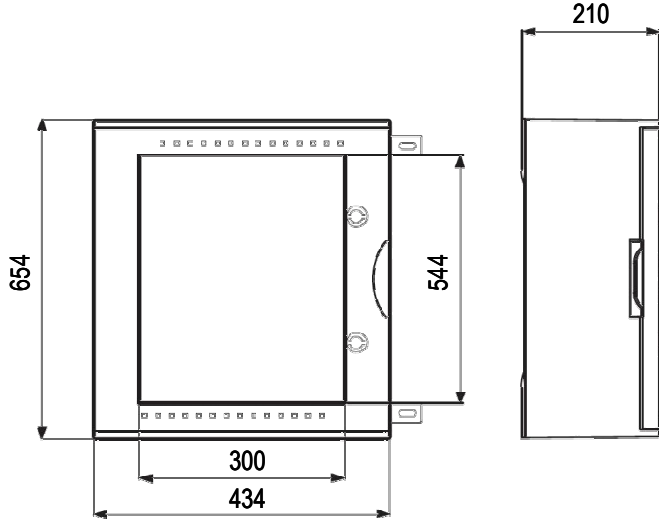


HALOGEN FREE

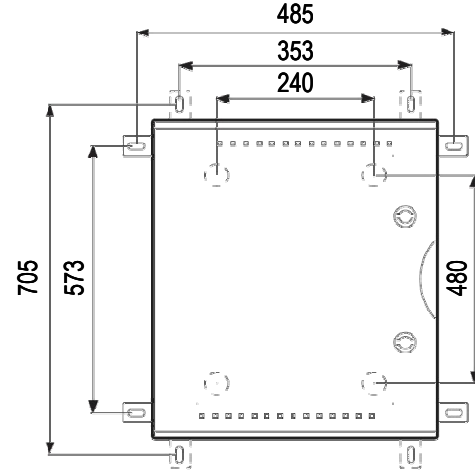
RoHS

SCHEMAS ET COTES (mm)

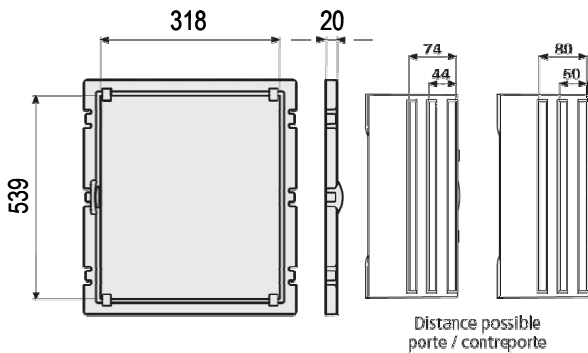
Dimensions



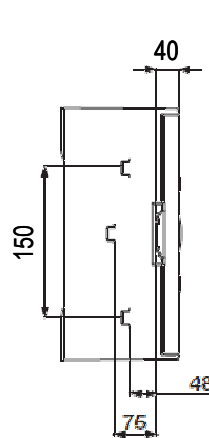
Entraxes de fixation



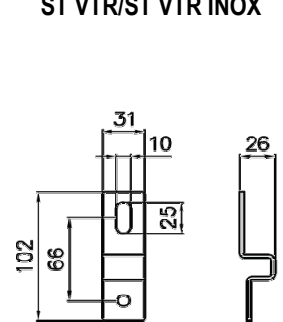
Contreporte - CP



Kit modulaire - KIT MOD

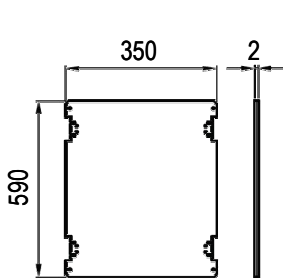


Pattes de fixation - ST VTR/ST VTR INOX

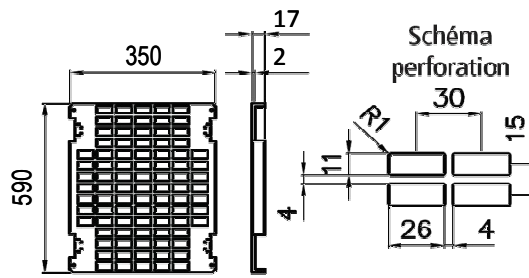


R1 : distance en fonction de la position sur les guides (réglage pas de 27mm)
R1 = 67 ou 94

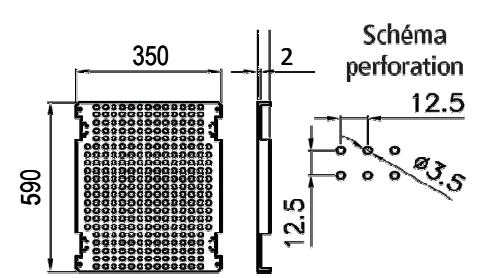
Platines - PF VTR/PF PERFO QUICK/PF PERFO



PF VTR



PF PERFO QUICK



PF PERFO

DEGRES DE PROTECTION

Degrés de protection	Normes de référence
IP 66	IEC 60529
IK 10	IEC 62262

NORMES

IEC 62208 remplaçant la EN 50298
IEC 60670-24
IEC 60695-2-11