



AXIOME T2 2x26 W

Référence : **0.730.60**

Type source : **TC-DEL**
 Douille : **G24q-3**
 Puiss. max source : **26 W**
 Nombre source : **2**
 Source livrée : **OUI**
 T° couleur source (°K) : **4000**
 Tenue de fil incandescent : **650°C**
 Indice de protection : **IP54, IK10**
 Classe électrique : **II**

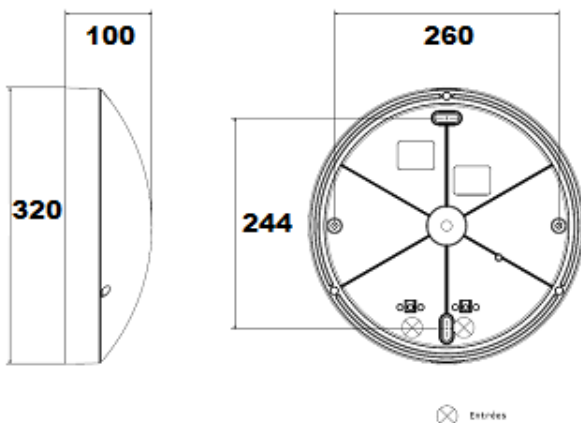
Installation : **Intérieur / Extérieur**
 Bi-alimentation : **Non**
 Veille + préavis : **Non**
 Corridor : **Non**
 Type ballast : **Elect. séparé**
 Nombre ballast : **1**
 Diffuseur : **Polycarbonate opale**
 Anneau : **Polypropylène**



Descriptif produit :

Hublot fonctionnel et polyvalent d'un diamètre optimisé de 320mm et de hauteur 100mm en deux parties (embase et diffuseur) afin de simplifier la pose, Corps en polypropylène et diffuseur en polycarbonate opale, avec deux prédécoupes latérales pour tube Ø20mm et goulottes 12x32 mm. Solution Antivandale : 4 points de fixation . Minimum 2 fixations avec rattrapage de jeu, entraxe à 244 mm. Le verrouillage du bloc optique opale, sera assuré par 3 vis Torx et imperdables, inserts laiton pour faciliter la maintenance, Double gorges et joint EPDM pour permettre l'étanchéité IP54. Caractéristiques IP54, IK10 (20 joules), classe II, fil incandescent 650°. Equipé de 2 sources fluo-compactes de puissance 2x26 W avec un ballast électronique séparé à cathode chaude. Flux utile émis par le luminaire de 1330 lm et efficacité lumineuse de 29 lm/W (Classe photométrique 0,36E+0,01T)

Dimensions (mm)



Courbes photométriques

