

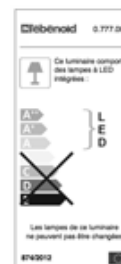


## HUBLOT AXIOME T2 1500LM 20W 4000K BLANC

Référence : **0.730.95**

Type source : **LED**  
Douille : **Platine LED**  
Puiss. max source : **20**  
Nombre source : **1**  
T° couleur source (°K) : **4000**  
Tenue de fil incandescent : **650**  
Indice de protection : **IP54, IK10**  
Classe électrique : **II**

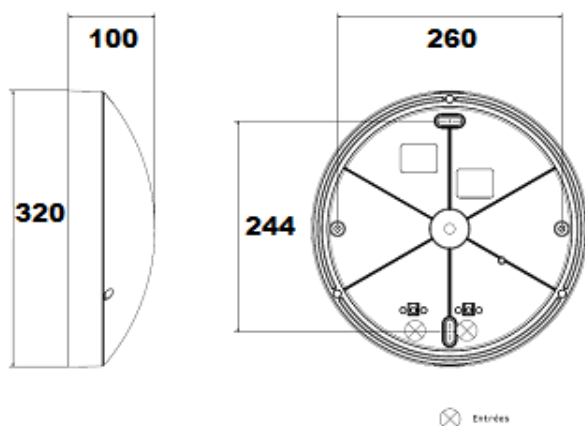
Installation : **Intérieur / Extérieur**  
Bi-alimentation : **Non**  
Veille + préavis : **Non**  
Corridor : **Non**  
Type ballast : **Driver intégré**  
Nombre ballast : **1**  
Diffuseur : **Polycarbonate opale**  
Anneau : **Polypropylène**



### Descriptif produit :

Montage mural ou plafonnier Intérieur ou extérieur Anneau et diffuseur (opale) en polycarbonate Source LED 4000 °K – IRC > 80 Montage facile : 4 points de fixation dont 2 avec rattrapage de jeu 2 prédécoupes latérales pour tube Ø 20 mm ou moulure 32 x 12,5 mm

### Dimensions (mm)



---

## Autres Visuels / Photos d'ambiance

