

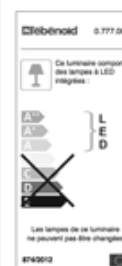


## HUBLOT ROND 62 1X18WEL G24Q

Référence : **0.777.69**

Type source : **TC-DEL**  
 Douille : **G24q-2**  
 Puiss. max source : **18**  
 Nombre source : **1**  
 T° couleur source (°K) : **4000**  
 Tenue de fil incandescent : **650**  
 Indice de protection : **IP44, IK07**  
 Classe électrique : **II**

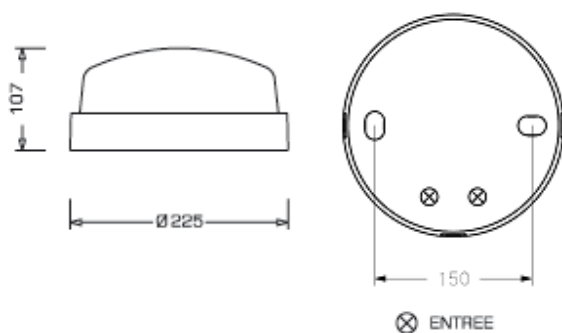
Installation : **Intérieur / Extérieur**  
 Bi-alimentation : **Non**  
 Veille + préavis : **Non**  
 Corridor : **Non**  
 Type ballast : **Elect. séparé**  
 Nombre ballast : **1**  
 Diffuseur : **Verre**  
 Anneau : **Polypropylène**



### Descriptif produit :

Montage mural ou plafonnier Intérieur ou extérieur Anneau en polypropylène Diffuseur en verre Ouverture 1/4 de tour 2 entrées PG11 (CM10P) en ligne

### Dimensions (mm)



### Courbes photométriques

