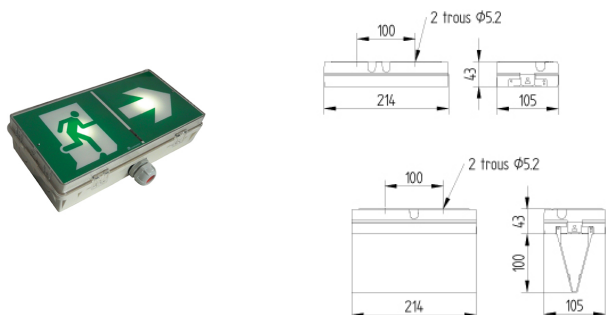


## LUM16004 ULTRALED 8ES



1er bloc SATI 100% Leds pour usages courants.



Certifié NF ENVIRONNEMENT.

L'étiquette de balisage configurable, les bornes sans vis et le câblage sécurisé simplifient l'installation.

L'homogénéité de forme des enveloppes des blocs ULTRALED permet de réaliser une installation harmonieuse.

L'absence de relampage allège les coûts de maintenance.

### Certification :

NF Environnement  NFC 71 820 NF EN 60 598.2.22 NFC 71  
800 NFC 71 805 NF Electricité - Performance SATI 

### Descriptif Technique :



- Blocs SATI : Exécution automatique de tous les tests réglementaires.
- Plus de relampage : Bloc 100% Leds
- Certifiés NF ENVIRONNEMENT

- Basse consommation : Eligibles aux CEE (Certificat d'Economie d'Energie)

- Livré avec étiquette de balisage configurable
- 6 entrées de câbles
- Enveloppe compacte : 216 x 54 x 115 mm
- Patère translucide en nid d'abeille pour une fixation universelle
- Entrées de télécommande non polarisées
- Raccordement sur bornes sans vis



## Caractéristiques Techniques :

Référence :	LUM16004
Boîtier :	EPSILON
Type :	LED
Flux en Lms :	8 - 5 heures
IP :	66
IK :	8
Lampes de secours :	2 leds blanches
Batterie Ni-Cd :	3* 1,2 V / 0,8 Ah
Conso :	1,2 W
N° de certif. :	T09059
Poids en kg :	0,5
Autonomie :	5 heures

## Produits à associer :



Grille boîtier Epsilon



TL 500  
Référence : LUM10313



TLU  
Référence : LUM10312



Pour boîtier EPSILON  
Référence : LUM10533



Vis Torx  
Référence : LUM10490