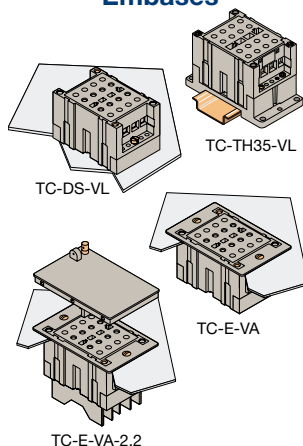
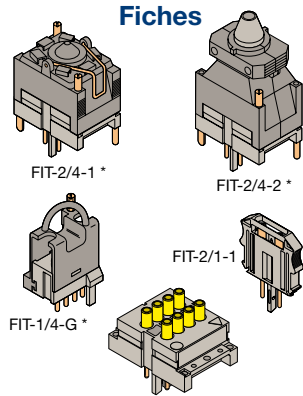




### Embases



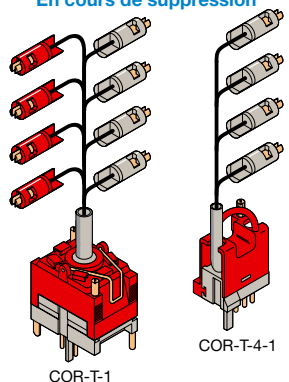
### Fiches



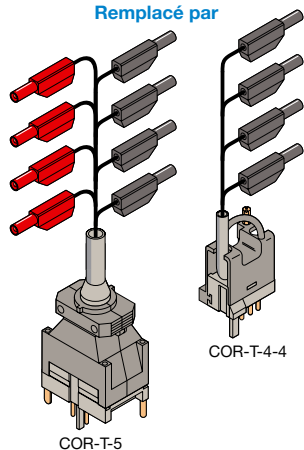
\* Les broches BRE sont à commander séparément.

### Fiches précâblées

En cours de suppression



### Remplacé par



Contacts : - Court-circuités  
- Ouverts  
- Fermés

Code couleur gamme tension : Gris   
Isolant : Polycarbonate  
Pièces conductrices : Argentées

### Caractéristiques techniques

		IEC 947-1		Fiche Broche BRE
		Embase		
Capacité de raccordement	Rigide	Vissé (VL) 0.2 - 6 mm <sup>2</sup>	Cosse (VA) 0.34 - 10 mm <sup>2</sup>	Voir notice technique 1SNC169040D1701
	Souple	0.22 - 4 mm <sup>2</sup>		
Longueur à dénuder				
conducteur 0.22 - 0.34 mm <sup>2</sup>				
conducteur 0.75 - 6 mm <sup>2</sup>				
Ø Tournevis		4 mm / .157"		
Couple de serrage		0.5-0.8 Nm / 4.4-7.1 lb.in		
Bornage		Ø 3 mm		
Largeur de plage		7.5 mm		
Tension nominale		400 V		
Tension de tenue aux chocs		4 KV		
Degré de pollution		3		
Intensité nominale		8 A		
Intensité de court-circuit		25 A/5 s - 800 A/25 ms		
Température de stockage		-25 °C ~ +70 °C		
Température de fonctionnement		-10 °C ~ +55 °C		
Indice de protection face avant		avec couvercle	IP40	
		sans couvercle	IP20	

### Références de commande

Description	Type	Réf. Commerciale	Colisage	Masse kg
<b>Embases (a)</b>				
Montage sur rail TH35 contacts court-circuités	Vissé	<b>TC-TH35-VL</b>	1	0.11
Montage demi-saillie / saillie contacts ouverts contacts court-circuités contacts fermés	Vissé	TO-DS-VL	1	0.1
		<b>TC-DS-VL</b>	1	0.1
		TF-DS-VL	1	
Montage encastré contacts ouverts contacts court-circuités contacts fermés	Cosse	TO-E-VA	1	
		<b>TC-E-VA</b>	1	0.14
		TF-E-VA	1	
		TC-D-VA	1	
Montage demi-saillie contacts ouverts contacts court-circuités contacts fermés	Cosse	TO-D-VA	1	
		TC-D-VA	1	
		TF-D-VA	1	0.12
Montage inversé contacts ouverts	Cosse	TO-I-VA-2	1	
Montage encastré avec couvercle contacts court-circuités et précodage 2.2	Cosse	<b>TC-E-VA-2.2</b>	1	0.15
		<b>TC-E-VA-R2-2.2</b>	50	0.15
Montage saillie avec 4 circuits indépendants à sortie Ø 4 mm avec capot compact, sans codage	Vissé	<b>TT4-S-VL-INF</b>	40	0.15

Autres références d'embases pré-équipées, nous consulter

### Fiches

Fiche 2 pôles avec broches 2.5 mm <sup>2</sup>	FIT-2/1-1	1SNA166821R1500	1	
Fiche 2x4 pôles (b)	<b>FIT-2/4-2</b>	1SNA166937R1100	1	0.11
Fiche 2x4 pôles (b)	FIT-2/4-1	1SNA166550R0100	1	0.09
Fiche 2x4 pôles, montage inversé (b)	FIT-2/4-1	1SNA166672R0700	1	
Fiche 4 pôles - insertion 1-2-3-4 (c)	<b>FIT-1/4-G</b>	1SNA166547R2200	1	
Fiche 4 pôles - insertion 01-02-03-04 (c)	FIT-1/4-D	1SNA166546R2100	1	
Fiche 2x4 pôles, avec insertion directe Ø 4 mm	<b>FI-2/4-DIA4</b>	1SNA167936R1100	1	0.064

Autres fiches 2 pôles, nous consulter

Choix et compatibilité : se reporter au guide de choix page suivante

### Fiches précâblées (d)

Cordon 4 pôles avec : 1 fiche 4 pôles 4 fiches de test baïonnette ¼ tour	Gris <input type="checkbox"/>	FIT-1/4-D	1SNA166640R1300 (en cours de suppression)	1	
	Gris <input type="checkbox"/>	FCB..			
Cordon 4 pôles avec : 1 fiche 4 pôles 4 fiches de test Ø 4 mm	Gris <input type="checkbox"/>	FIT-1/4-D	1SNA167935R1000	1	
	Noir <input checked="" type="checkbox"/>	FC4-5			
Cordon 2x4 pôles avec : 1 fiche 2x4 pôles (précodé : 2.2) 4 fiches de test baïonnette ¼ tour 4 fiches de test baïonnette ¼ tour	Gris <input type="checkbox"/>	FIT-2/4-1	1SNA166639R0600 (en cours de suppression)	1	0.87
	Rouge <input checked="" type="checkbox"/>	FCB..			
	Gris <input type="checkbox"/>	FCB..			
Cordon 2x4 pôles avec : 1 fiche 2x4 pôles (précodé : 2.2) 4 fiches de test Ø 4 mm 4 fiches de test Ø 4 mm	Gris <input type="checkbox"/>	<b>COR-T-5</b>	1SNA167933R1600	1	0.87
	Noir <input checked="" type="checkbox"/>	FIT-2/4-2			
	Noir <input type="checkbox"/>	FC4-5			
	Rouge <input checked="" type="checkbox"/>	FC4-4			

(a) Les accessoires nécessaires aux divers montages sont fournis avec chaque embase, ainsi que 2 pions de codage métalliques COP-E-1 (voir codage). Pour les illustrations des montages inversés, voir le chapitre "Dimensions extérieures, instructions de montage".

(b) Fiches fournies avec 8 douilles de verrouillage et 2 pions de codage COP-FI-1. Les broches BRE sont à commander séparément.

(c) Fiches fournies avec 4 douilles de verrouillage. Les broches BRE sont à commander séparément.

(d) Longueur du câble : 2m/ 6.6" - Conducteurs : 2.5 mm<sup>2</sup>, repérés (repérage commençant par 0 coté équipement). Avec précodage : 2.2. **Attention** : Les extrémités de la fiche précâblée doivent être connectées à l'équipement avant l'insertion de la fiche ESSAILEC® dans l'embase.