

POT DE DECANTATION DIRTCAL

FONCTION

Le pot de décantation DIRTCAL élimine entièrement les particules contenues dans les installations de chauffage et de climatisation et recueille les boues.

Alors qu'un filtre risque de se colmater rapidement et de faire varier les pertes de charge de l'installation, le **DIRTCAL** recueille les impuretés dans son bol de récupération, sans que le débit en soit modifié.

CONSTRUCTION

Gamme laiton
Corps laiton FF du 3/4" au 2"
avec vanne de chasse
Bouchon 1/2" en partie supérieure
Grille intérieure en matériaux de synthèse ou en inox (modèles verticaux)
Joints EPDM

Gamme acier
Corps acier laqué, à brides, du DN 50 au DN 100
(au-delà sur demande)
livré dans sa coque d'isolation.
Accessoires de purge et de chasse laiton
Bouchon 3/4" en partie supérieure
Vanne de chasse 1" F

CARACTERISTIQUES FONCTIONNELLES

Pression maxi de fonctionnement 10 bar
Plage de températures 0 / 110°C
Fluide : eau, eau + glycol, (% maxi 50)

Pouvoir de séparation
des particules :
5 µm



gammes laiton,
avec ou sans anneau magnétique
pour conduites horizontales



pour conduites verticales,
avec ou sans anneau magnétique



corps acier , à brides
avec ou sans barreau magnétique



Gamme dégazage et décantation :
voir fiche ref DIRT026

PRINCIPE DE FONCTIONNEMENT



Le **DIRTCAL** met en jeu les actions combinées de plusieurs principes physiques :

La grille interne, partie active de l'appareil, est constituée d'un ensemble de surfaces réticulaires en matériaux de synthèse, disposées en rayon. Les impuretés présentes dans l'eau, rentrant en collision avec ces surfaces, sont séparées de l'eau et précipitent vers la partie inférieure de l'appareil, où elles sont recueillies.

Le grand volume interne du DIRTAL "casse" la vitesse de l'eau et favorise la séparation des particules solides du flux d'eau.

La chambre d'accumulation des boues est à une distance suffisante des raccords pour que les boues recueillies ne soient pas agitées par le flux dans l'appareil.

La grande capacité de cette chambre permet d'espacer les opérations de chasse. L'entretien est facilité.

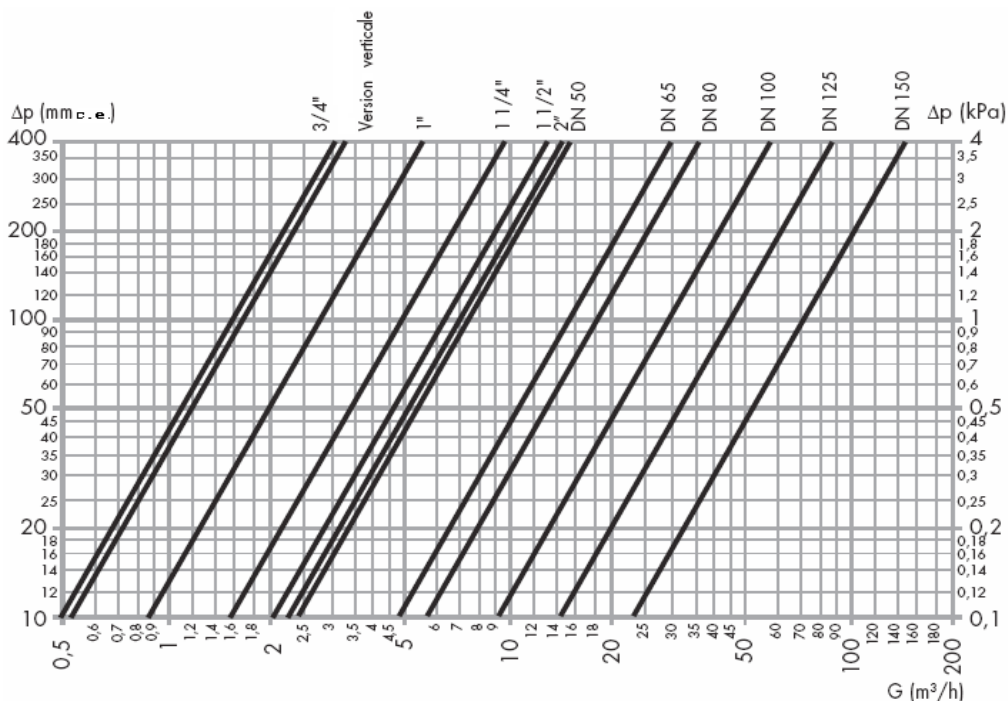
Avec le renouvellement continu des passages dans le dispositif, l'eau du circuit est de plus en plus filtrée, jusqu'à élimination complète des impuretés

CARACTERISTIQUES HYDRAULIQUES

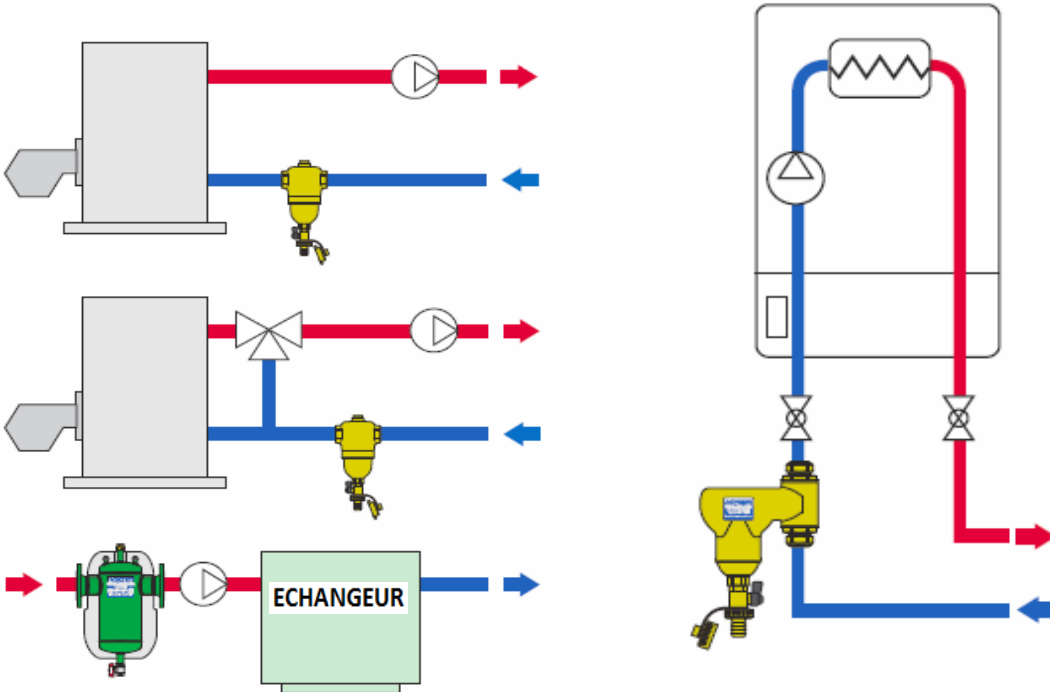
| | 3/4" | 1" vert. | 1" | 1"1/4 | 1"1/2 | 2" | DN50 | DN65 | DN80 | DN100 |
|-----------------|------|----------|------|-------|-------|----|------|------|------|-------|
| Kv(m3/h) | 16,2 | 18,2 | 28,1 | 48,8 | 63,2 | 70 | 75 | 150 | 180 | 280 |

La vitesse maximum recommandée du fluide aux raccords de l'appareil est de 1,2 m/s. Le tableau ci-contre donne les débits maxi pour respecter cette condition

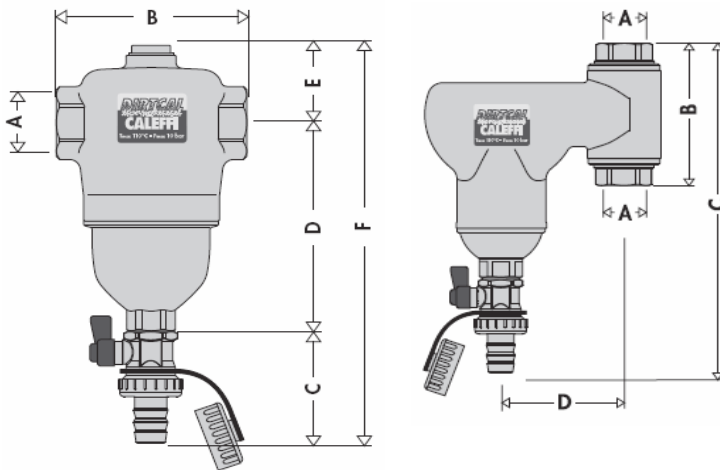
| | 3/4" | 1" | 1"1/4 | 1"1/2 | 2" |
|-------------|-------|-------|-------|-------|-------|
| l/mn | 22,7 | 35,18 | 57,85 | 90,36 | 136,6 |
| m3/h | 1,36 | 2,11 | 3,47 | 5,42 | 8,2 |
| | DN50 | DN65 | DN80 | DN100 | |
| l/mn | 141,2 | 238,7 | 361,5 | 564,8 | |
| m3/h | 8,47 | 14,32 | 21,69 | 33,89 | |



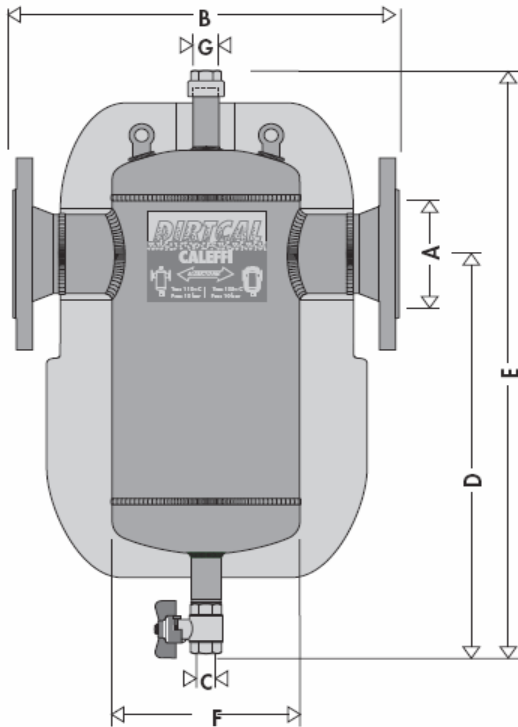
POSE



COTES



| horizont. | A | B | C | D | E | F | Kg |
|-----------------|-------|-----|-------|-------|----|-------|------|
| PD54620 | 3/4" | 110 | 56 | 131.5 | 49 | 236.5 | 1.87 |
| PD54626 | 1" | 110 | 56 | 131.5 | 49 | 236.5 | 1.87 |
| PD54633 | 1"1/4 | 124 | 56 | 151.5 | 49 | 256.5 | 2.22 |
| PD54640 | 1"1/2 | 124 | 56 | 151.5 | 49 | 256.5 | 2.22 |
| PD54650 | 2" | 127 | 56 | 145.5 | 55 | 256.5 | 2.36 |
| vertical | | | | | | | |
| PD54626VE | 1" | 107 | 225.5 | 80 | | | 1.95 |



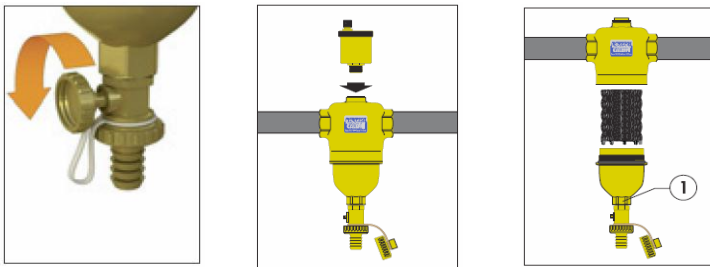
| | A | B | C | D | E |
|-----------|--------|-----|----|-----|-----|
| PD546B050 | DN 50 | 350 | 1" | 425 | 620 |
| PD546B065 | DN 65 | 350 | 1" | 425 | 620 |
| PD546B080 | DN 80 | 466 | 1" | 500 | 740 |
| PD546B100 | DN 100 | 470 | 1" | 500 | 740 |

| | F | G | litres | Kg |
|-----------|-----|------|--------|----|
| PD546B050 | 169 | 3/4" | 7 | 13 |
| PD546B065 | 169 | 3/4" | 7 | 15 |
| PD546B080 | 219 | 3/4" | 18 | 23 |
| PD546B100 | 219 | 3/4" | 18 | 25 |

VERSION AVEC BARREAU MAGNETIQUE :

| | |
|------------|-------|
| PD546B050M | DN50 |
| PD546B065M | DN65 |
| PD546B080M | DN80 |
| PD546B100M | DN100 |

ENTRETIEN - MANUTENTION



Les DIRTICAL sont équipés d'une vanne de chasse
Ils peuvent recevoir en partie haute un purgeur automatique (conseillé)
Ils sont démontables pour nettoyage de la grille interne
(1 : clé de 26)