

## Coffrets d'alimentation mobile

### Monophasés



**Coffret d'alimentation monophasé 4 prises (P 485)**



**Coffret d'alimentation monophasé 6 prises (P 525)**

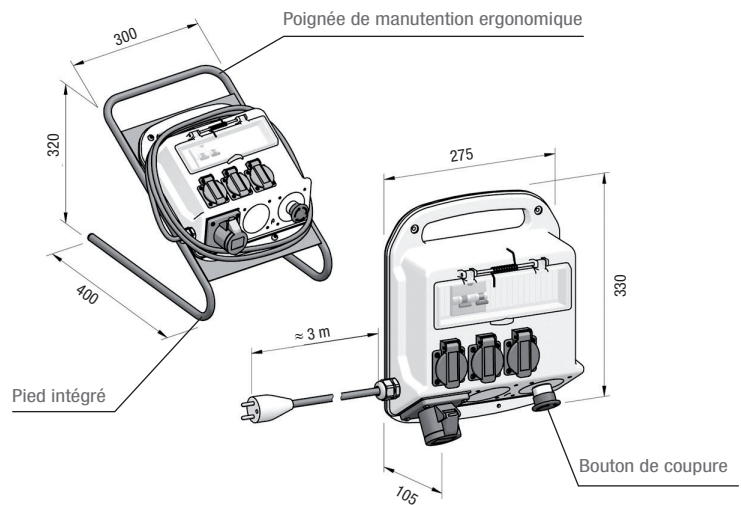
#### utilisation

Ces coffrets sont à usage professionnel. Ils servent à la distribution et à la protection de l'alimentation électrique sur le chantier. Ils sont réservés à un usage intérieur. La puissance totale est limitée à 3 500 W maxi en monophasé et 11 kVA en triphasé, l'intensité à 16 A. Ils sont facilement transportables et utilisables grâce à leur poignée. Ils peuvent aussi être fixés sur une surface verticale. Ils disposent d'un bouton de coupure et d'un dispositif différentiel à haute sensibilité.

### Triphasé



**Coffret d'alimentation triphasé (P 481)**



#### description

– Ces coffrets d'alimentation mobile présentent un indice de protection IK08 et IP44 sans fiche connectée.

|                          | Prise de courant  | Interrupteur différentiel              | Disjoncteur                                 | Bouton de coupure | Fiche d'alimentation (brochage domestique) + câble                       |
|--------------------------|---|--|---|-------------------|--|
| <b>Coffret monophasé</b> | - 3 ou 6 Prises 16 A 2 pôles +T (brochage domestique) selon la version<br>- 1 prise 16 A 2 pôles +T (brochage industriel) sur P 485 - P 486 | - 1 bipolaire 30 mA de type AC 25 A    | - 1 bipolaire 16 A                          | Oui               | - 1 fiche N+Ph+T<br>3 x 1,5 mm <sup>2</sup><br>H07 RNF<br>(longueur 3m)  |
| <b>Coffret triphasé</b>  | - 3 Prises 16 A 2 pôles+T (brochage domestique)<br>- 1 prise 16 A 3 pôles +T (brochage industriel)  | - 1 tétrapolaire 30 mA de type AC 25 A | - 1 tétrapolaire 16 A<br>- 1 bipolaire 16 A |                   | - 1 fiche N+3Ph+T<br>5 x 2,5 mm <sup>2</sup><br>H07 RNF<br>(longueur 3m) |

## références

| Code  | Désignation                                       | Unité de vente |
|-------|---|----------------|
| P 485 | COFFRET D'ALIMENTATION MOBILE 4 PRISES + PIED     | 1              |
| P 486 | COFFRET D'ALIMENTATION MOBILE 4 PRISES            | 1              |
| P 525 | COFFRET D'ALIMENTATION MOBILE 6 PRISES + PIED     | 1              |
| P 523 | COFFRET D'ALIMENTATION MOBILE 6 PRISES            | 1              |
| P 481 | COFFRET D'ALIMENTATION MOBILE 3 MONO + TRI + PIED | 1              |
| P 482 | COFFRET D'ALIMENTATION MOBILE 3 MONO + TRI        | 1              |

## accessoire



Cet adaptateur permet de transformer une prise industrielle en prise domestique monophasée.

| Code  | Désignation                              | Unité de vente |
|-------|--|----------------|
| P 715 | ADAPTATEUR PRISE INDUSTRIELLE/DOMESTIQUE | 1              |