

Encastrable / LED/Buzzer with acknowledgement function

AS-i DEL/ronfleur EM continu 30VDC RD

N° de l'article: 450.110.55

**DONNÉES MÉCANIQUES**

Hauteur	81 mm
Diamètre	50 mm
Matériaux	PC PC/ABS
Couleur de la calotte	Rouge
Couleur du boîtier	Noir
Indice de protection	IP65
Raccordement	Borne à vis
Section des torons maximale	1,50mm ² / 16AWG
Type de fixation	Montage encastré
Température minimum de servic	-20°C
Température maximum de servic	+50°C
Poids avec emballage	57 g
Poids du produit	41 g

DONNÉES ÉLECTRIQUES

Alimentation de fonctionnement	18,5 - 31,6V (ASi)
Type de tension de service	DC
Courant nominal de service	80 mA
Courant d'appel nominal	500 mA
Classe de protection	Classe de protection 2
Degré de pollution	3 Dans la zone de connexion : 2
AS-i Slave Type	A/B
AS-i Profile	S-B.A.E
connectivité	AS-Interface

DONNÉES OPTIQUES

Source de lumière	LED
Couleur de lumière	Rouge
Image de signal optique	Fixe
Durée de vie optique	max. 50 000 h

DONNÉES ACOUSTIQUES

Volume (max) à 1m	80,0 dB (A)
Image de signal acoustique	Tonalité continue
Fréquence sonore	2800 Hz
Durée de vie acoustique	min. 5 000 h



Pour plus d'informations sur l'installation et le montage, reportez-vous au guide d'utilisation approprié sur www.werma.com. Cette copie imprimée est pour information seulement et est sujette à modification.

Encastrable / LED/Buzzer with acknowledgement function

AS-i DEL/ronfleur EM continu 30VDC RD

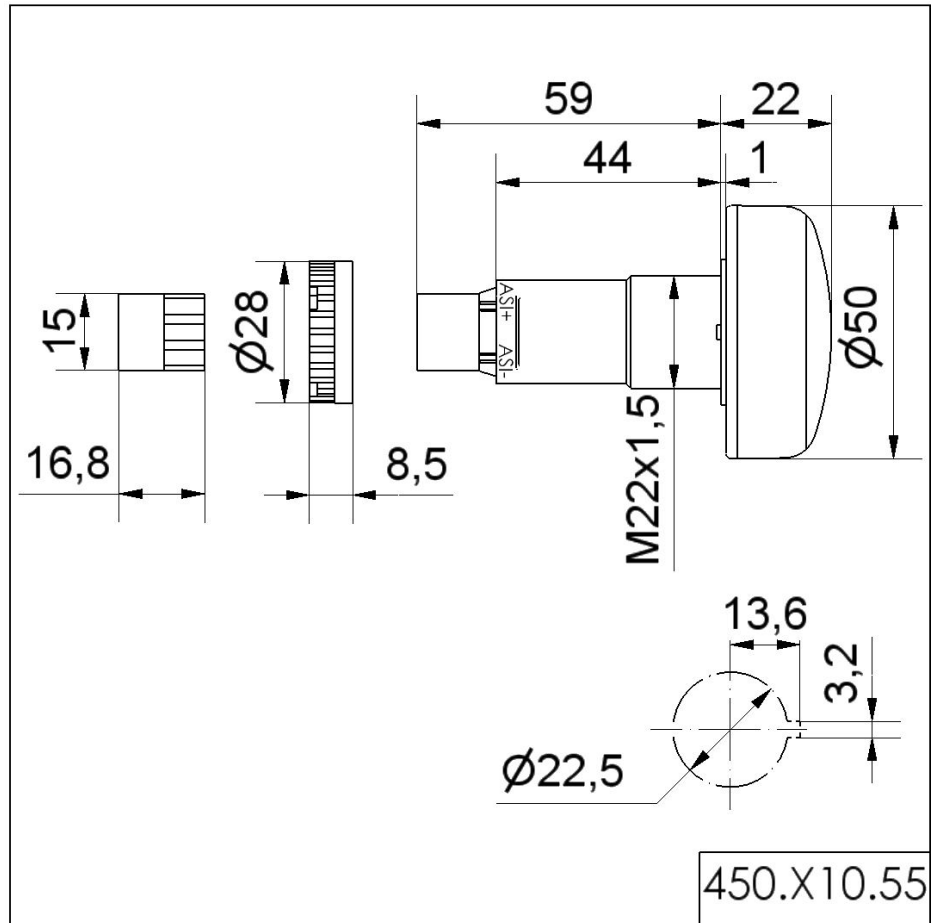
DONNÉES D'APPROBATION	
Conformité CE	Oui
WEEE	Oui
Conformité Directive ATEX	Non
Conformité CCC	Non
Conformité UL	cULus
UL Type Rating	Type 12
Conformité FCC	Non
Conformité IC	Non
Certificat EAC disponible	Oui
Conformité UKCA (Importateur)	Oui (WERMA (UK) Ltd.)
Conformité AS-I	Oui
Approbation de l'OACI	Non
Conformité DNV	Non
Conformité RoHS CN	Non
Conformité à VdS	Non



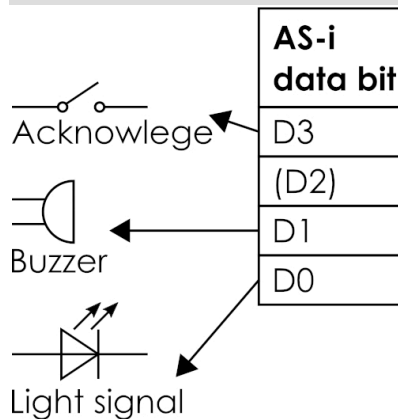
Pour plus d'informations sur l'installation et le montage, reportez-vous au guide d'utilisation approprié sur www.werma.com. Cette copie imprimée est pour information seulement et est sujette à modification.

Encastrable / LED/Buzzer with acknowledgement function
AS-i DEL/ronfleur EM continu 30VDC RD

DESSIN



AFFECTATION DES BROCHES



Supply (BUS/AUX)	BUS
Master profile	min. M3

! Pour plus d'informations sur l'installation et le montage, reportez-vous au guide d'utilisation approprié sur www.werma.com. Cette copie imprimée est pour information seulement et est sujette à modification.