

SACB-8/ 8-10,0PUR SCO P - Boîtier répartiteur



1452521

<https://www.phoenixcontact.com/fr/produits/1452521>

Veillez tenir compte du fait que les données affichées dans ce document PDF proviennent de notre catalogue en ligne. Vous trouverez les données complètes dans la documentation utilisateur. Nos conditions générales d'utilisation des téléchargements sont applicables.



Boîtier répartiteur, application : Standard, type de raccordement: Connecteur femelle M12 SPEEDCONNECT Plastique, nombre de prises: 8, nombre de pôles: 4, détrompage: A, affectation des prises: simple, affichage d'état: Non, Universel; racc. câble multicond.: Connexion fixe 180°, PUR/PVC, longueur du câble: 10 m, blindage: non

Avantages

- Le boîtier scellé et les indices de protection élevés assurent la fiabilité sur le terrain
- Gain de temps grâce à l'installation avec le verrouillage rapide SPEEDCONNECT

Données commerciales

Référence	1452521
Conditionnement	1 Unité(s)
Commande minimum	1 Unité(s)
Clé de vente	BF3CBA
Product key	BF3CBA
Page catalogue	Page 262 (C-2-2019)
GTIN	4046356553872
Poids par pièce (emballage compris)	1 □ 373,4 g
Poids par pièce (hors emballage)	1 □ 288,5 g
Numéro du tarif douanier	85444290
Pays d'origine	DE

Caractéristiques techniques

Remarques

Généralités	IMPORTANT : Lors de la pose des câbles, respectez les rayons de courbure admis car une force de courbure excessive met en danger l'indice de protection. Éliminez les contraintes mécaniques existant en amont du connecteur, par ex. avec des colliers serrants.
Généralités	Les emplacements non affectés doivent être obturés avant la mise en service. Vous trouverez des éléments de fermeture adaptés sous « Accessoires ».

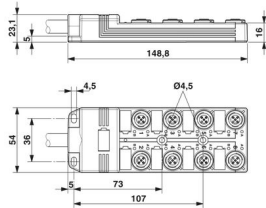
Propriétés du produit

Type de produit	Boîtier répartiteur avec ports M8 à M12
Nombre de pôles	4
Application	Standard
Nombre de prises	8
Détrompage	A
LED	non

Indications sur les matériaux

Matériau	PBT
	PBT
	PUR
Classe d'inflammabilité selon UL 94	V0
Matériau du joint Joint torique	NBR
Matériau de contact	Alliage de Cu
Matériau de surface du contact	doré
Matériau de porte-contacts	PA

Dimensions

Dessin coté	
Largeur	54 mm
Hauteur	23 mm
Longueur	149 mm

Caractéristiques de raccordement

Raccordement du conducteur

SACB-8/ 8-10,0PUR SCO P - Boîtier répartiteur

1452521

<https://www.phoenixcontact.com/fr/produits/1452521>

Type de raccordement	Connexion fixe
Couple de serrage emplacement câble pour capteurs / actionneurs	0,4 Nm
Couple de serrage des vis de montage pour fixation du boîtier	0,5 Nm

Brochage

Emplacement/pôle = coloris du fil ou raccordement	1 / 4 (A) = WH
	2 / 4 (A) = GN
	3 / 4 (A) = YE
	4 / 4 (A) = GY
	5 / 4 (A) = PK
	6 / 4 (A) = RD
	7 / 4 (A) = BK
	8 / 4 (A) = VT
	1-8 / 1 (+ 120 V) = BN
	1-8 / 3 (0 V) = BU
1-8 / 5 (PE) = GNYE	

Signalisation

Présence d'un affichage d'état	Non
--------------------------------	-----


Propriétés électriques

Tension nominale U_N	120 V AC
	120 V DC
Courant total de référence	12 A
Intensité max. admissible par circuit	2 A
Intensité max. admissible par prise	4 A

Câble/conducteur

Longueur du câble	10 m
-------------------	------

PUR/PVC noir [PUR]

Dessin coté	
Poids de gaine	107,4 kg/km
Style UL AWM	20549 (80 °C / 300 V)
Nombre de pôles	11
Blindé	non
Type	PUR/PVC noir [PUR]

SACB-8/ 8-10,0PUR SCO P - Boîtier répartiteur



1452521

<https://www.phoenixcontact.com/fr/produits/1452521>

Structure du conducteur ligne de signal	19x 0,15 mm
AWG ligne de signaux	22
Section de câble	8x 0,34 mm ² (Ligne de signal)
	3x 0,75 mm ² (Câble d'alimentation)
Diamètre de fil avec isolant	1,3 mm ±0,1 mm (Ligne de signal)
	1,8 mm ±0,1 mm (Câble d'alimentation)
Diamètre extérieur du câble	8,5 mm ±0,2 mm
Gaine extérieure, matériau	PUR
Gaine extérieure, coloris	noir RAL 9005
Matériau conducteur	Cordon Cu nu
Matériau isolant de fil	PVC
Fil, coloris	marron, bleu, vert/jaune, blanc, vert, jaune, gris, rose, rouge, noir, violet
Épaisseur gaine intérieure	≥ 0,15 mm
Épaisseur gaine extérieure	≥ 0,38 mm
Câblage total	fils regroupés en couches
Résistance max. du conducteur	≤ 53 Ω/km (Ligne de signal)
	≤ 26 Ω/km (Câble d'alimentation)
Résistance d'isolement	≥ 5 MΩ*km
Tension nominale câble	300 V AC
Tension d'essai fil/fil	2000 V (50 Hz, 5 min.)
Rayon de courbure minimum, position fixe	7,5 x D
Rayon de courbure minimum, position flexible	10 x D
Rayon de courbure minimal, pose fixe	64 mm
Rayon de courbure minimal, pose souple	85 mm
Cycles de flexion max.	1500000
Résistance à la propagation des flammes	DIN EN 50265
Résistance à l'huile	selon VDE 0472 partie 803
Résistance spéciale	bonne résistance aux acides, aux lessives alcalines et aux solvants
Propriétés particulières	exempt de silicone
Température ambiante (fonctionnement)	-40 °C ... 90 °C (câble, pose fixe)
	-5 °C ... 80 °C (Câble, pose souple)

Normes et spécifications

Désignation de la norme	Connecteur M12
Normes/prescriptions	CEI 61076-2-101

Conditions environnementales et de durée de vie

Conditions ambiantes

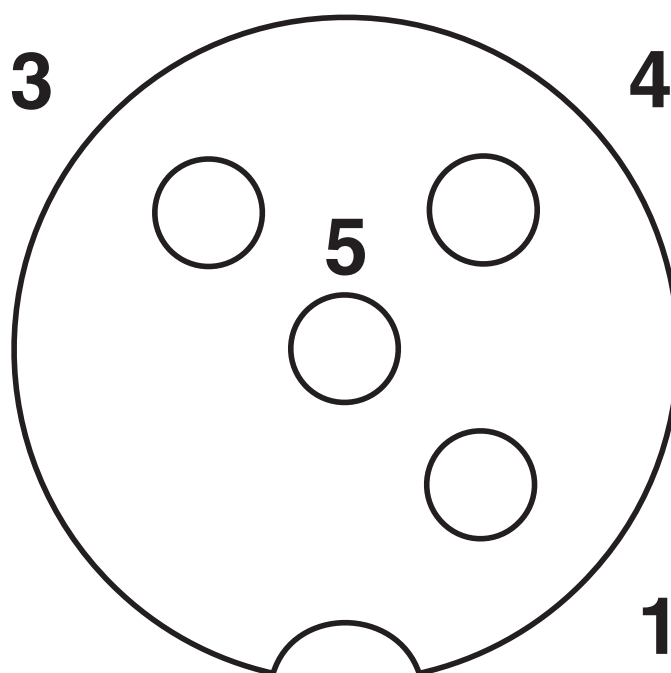
Indice de protection	IP65
	IP67
Température ambiante (fonctionnement)	-25 °C ... 80 °C

1452521

<https://www.phoenixcontact.com/fr/produits/1452521>

Dessins

Dessin schématique



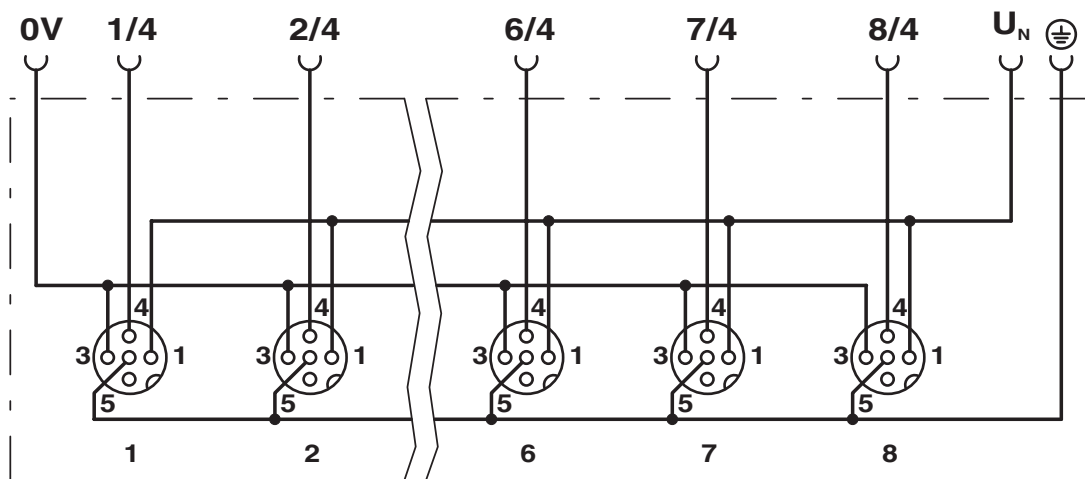
Connecteur femelle, prise M12, 4 pôles

SACB-8/ 8-10,0PUR SCO P - Boîtier répartiteur

1452521

<https://www.phoenixcontact.com/fr/produits/1452521>

Schéma de connexion

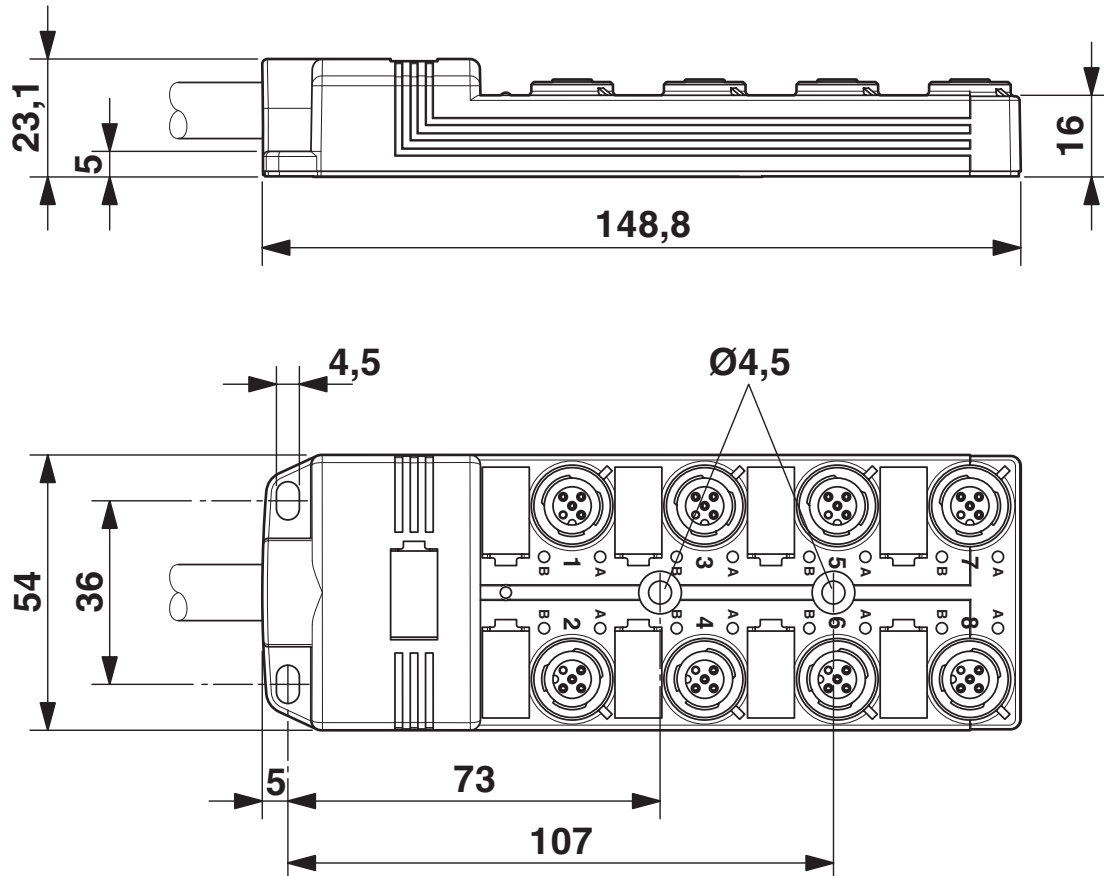


SACB-8/ 8-10,0PUR SCO P - Boîtier répartiteur

1452521

<https://www.phoenixcontact.com/fr/produits/1452521>


Dessin coté



1452521

<https://www.phoenixcontact.com/fr/produits/1452521>

Homologations

 To download certificates, visit the product detail page: <https://www.phoenixcontact.com/fr/produits/1452521>

 cUL Recognized Identifiant de l'homologation: FILE E 118976				
	Tension nominale U_N	Intensité nominale I_N	Section AWG	Section mm^2
	120 V	-	-	-

 UL Recognized Identifiant de l'homologation: FILE E 118976				
	Tension nominale U_N	Intensité nominale I_N	Section AWG	Section mm^2
	120 V	-	-	-

 EAC Identifiant de l'homologation: RU C-DE.BL08.B.00511	
--	--

cULus Recognized	
-------------------------	--

SACB-8/ 8-10,0PUR SCO P - Boîtier répartiteur



1452521

<https://www.phoenixcontact.com/fr/produits/1452521>

Classifications

ECLASS

ECLASS-11.0	27440108
ECLASS-12.0	27440108
ECLASS-13.0	27440108

ETIM

ETIM 9.0	EC002585
----------	----------

UNSPSC

UNSPSC 21.0	31251500
-------------	----------

SACB-8/ 8-10,0PUR SCO P - Boîtier répartiteur



1452521

<https://www.phoenixcontact.com/fr/produits/1452521>

Conformité environnementale

China RoHS

Période d'utilisation conforme : illimitée = EFUP-e

Aucune substance dangereuse dépassant les valeurs seuils ;

SACB-8/ 8-10,0PUR SCO P - Boîtier répartiteur



1452521

<https://www.phoenixcontact.com/fr/produits/1452521>

Accessoires

PROT-MS SCO - Vis de fermeture

1553129

<https://www.phoenixcontact.com/fr/produits/1553129>



Vis de fermeture M12 à verrouillage rapide pour M12 femelles inutilisés des câbles pour capteurs/actionneurs, boîtiers et connecteurs encastrables

UC-EM (17,5X9) - Etiquettes à encliqueter

0827490

<https://www.phoenixcontact.com/fr/produits/0827490>



Etiquettes à encliqueter, Planche, blanc, vierge, repérable avec : BLUEMARK ID, BLUEMARK ID COLOR, BLUEMARK CLED, BLUEMARK LED, CMS-P1-PLOTTER, PLOTMARK, type de montage: encliquetage, surface utile: 17,5 x 9 mm, Nombre d'étiquettes: 20

SACB-8/ 8-10,0PUR SCO P - Boîtier répartiteur



1452521

<https://www.phoenixcontact.com/fr/produits/1452521>

UC-EM (17,5X9) CUS - Etiquettes à encliqueter

0828238

<https://www.phoenixcontact.com/fr/produits/0828238>



Etiquettes à encliqueter, à commander : sous forme de planche, blanc, impression selon les indications du client, type de montage: encliquetage dans le porte-repère, surface utile: 17,5 x 9 mm, Nombre d'étiquettes: 20

UCT-EM (17,5X9) - Etiquettes à encliqueter

0801491

<https://www.phoenixcontact.com/fr/produits/0801491>



Etiquettes à encliqueter, Planche, blanc, vierge, repérable avec : TOPMARK NEO, LASER TOPMARK, BLUEMARK ID COLOR, BLUEMARK ID, BLUEMARK CLED, THERMOMARK PRIME, THERMOMARK CARD 2.0, THERMOMARK CARD, type de montage: encliquetage, surface utile: 17,5 x 9 mm, Nombre d'étiquettes: 24

SACB-8/ 8-10,0PUR SCO P - Boîtier répartiteur



1452521

<https://www.phoenixcontact.com/fr/produits/1452521>

UCT-EM (17,5X9) CUS - Etiquettes à encliqueter

0801575

<https://www.phoenixcontact.com/fr/produits/0801575>

Planche UniCard, pour le repérage d'appareils d'autres fabricants, récapitulatif voir la rubrique Téléchargement, impression selon les indications du client

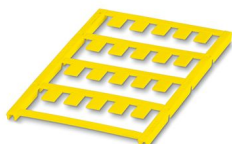


UC-EM (17,5X9) YE - Etiquettes à encliqueter

0827494

<https://www.phoenixcontact.com/fr/produits/0827494>

Etiquettes à encliqueter, Planche, jaune, vierge, repérable avec : BLUEMARK ID COLOR, BLUEMARK ID, BLUEMARK CLED, PLOTMARK, CMS-P1-PLOTTER, type de montage: encliquetage, surface utile: 17,5 x 9 mm, Nombre d'étiquettes: 20



SACB-8/ 8-10,0PUR SCO P - Boîtier répartiteur

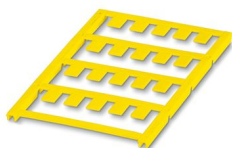
1452521

<https://www.phoenixcontact.com/fr/produits/1452521>

UC-EM (17,5X9) YE CUS - Etiquettes à encliqueter

0828239

<https://www.phoenixcontact.com/fr/produits/0828239>



Etiquettes à encliqueter, à commander : sous forme de planche, jaune, impression selon les indications du client, type de montage: encliquetage dans le porte-repère, surface utile: 17,5 x 9 mm, Nombre d'étiquettes: 20

UCT-EM (17,5X9) YE - Etiquettes à encliqueter

0801492

<https://www.phoenixcontact.com/fr/produits/0801492>



Etiquettes à encliqueter, Planche, jaune, vierge, repérable avec : TOPMARK NEO, LASER TOPMARK, BLUEMARK ID COLOR, BLUEMARK ID, BLUEMARK CLED, THERMOMARK PRIME, THERMOMARK CARD 2.0, THERMOMARK CARD, type de montage: encliquetage, surface utile: 17,5 x 9 mm, Nombre d'étiquettes: 24

SACB-8/ 8-10,0PUR SCO P - Boîtier répartiteur

1452521

<https://www.phoenixcontact.com/fr/produits/1452521>



UCT-EM (17,5X9) YE CUS - Etiquettes à encliqueter

0801576

<https://www.phoenixcontact.com/fr/produits/0801576>

Planche UniCard, pour le repérage d'appareils d'autres fabricants, récapitulatif voir la rubrique Téléchargement, impression selon les indications du client



UTA 136 - Adaptateur de montage sur profilé

2853996

<https://www.phoenixcontact.com/fr/produits/2853996>

Adaptateur universel pour profilés pour visser des appareillages électriques



SACB-8/ 8-10,0PUR SCO P - Boîtier répartiteur



1452521

<https://www.phoenixcontact.com/fr/produits/1452521>

TSD 04 SAC - Tournevis dynamométrique

1208429

<https://www.phoenixcontact.com/fr/produits/1208429>



Tournevis dynamométrique, couple de serrage pré réglé de 0,4 Nm et entraînement hexagonal de 4 mm pour connecteur M12

TSD-M 1,2NM - Tournevis dynamométrique

1212224

<https://www.phoenixcontact.com/fr/produits/1212224>



Tournevis dynamométrique, précision selon EN ISO 6789, réglable de 0,3 à 1,2 Nm

SACB-8/ 8-10,0PUR SCO P - Boîtier répartiteur



1452521

<https://www.phoenixcontact.com/fr/produits/1452521>

TSD-M SAC-BIT ADAPTER - Kit d'adaptation

1212600

<https://www.phoenixcontact.com/fr/produits/1212600>



Embout d'adaptateur, pour outils dynamométriques TSD-M..., entraînement 1/4"-E6,3, avec six pans de 4 mm pour embouts SAC

SAC BIT M12-D15 - Outil

1208432

<https://www.phoenixcontact.com/fr/produits/1208432>



Embout enfichable pour le montage de câbles de capteurs/actionneurs munis de connecteurs M12 et de connecteurs M12 à équiper avec diamètre d'écrou moleté de 15 mm, pour emmanchement à six pans de 4 mm

SACB-8/ 8-10,0PUR SCO P - Boîtier répartiteur



1452521

<https://www.phoenixcontact.com/fr/produits/1452521>

SACC BIT M12-D20 - Outil

1208445

<https://www.phoenixcontact.com/fr/produits/1208445>

Embout enfichable pour le montage de connecteurs M12 à équiper avec diamètre d'écrou moleté transversal 20 mm, pour emmanchement à six pans de 4 mm



Phoenix Contact 2024 © - Tous droits réservés

<https://www.phoenixcontact.com>

PHOENIX CONTACT SAS

52 Boulevard de Beaubourg Emerainville

77436 Marne La Vallée Cedex 2 France

+33 (0) 1 60 17 98 98

documentation@phoenixcontact.fr