

SAC-2P-DTMS/1,75-PUR/DTFS - Câble pour capteurs/actionneurs



1422528

<https://www.phoenixcontact.com/fr/produits/1422528>

Veillez tenir compte du fait que les données affichées dans ce document PDF proviennent de notre catalogue en ligne. Vous trouverez les données complètes dans la documentation utilisateur. Nos conditions générales d'utilisation des téléchargements sont applicables.



Câble pour capteurs/actionneurs, 2-pôles exempt d'halogène, connecteur mâle droit DEUTSCH DT04-2P, détrompage: A Verrouillage à clip, câblé avec déconnecté, sur Connecteur femelle droit DEUTSCH DT06-2S Verrouillage à clip, longueur de câble: 1,75 m

Données commerciales

Référence	1422528
Conditionnement	1 Unité(s)
Commande minimum	100 Unité(s)
Remarque	Fabrication à la commande (pas de reprise)
Clé de vente	BF1DWA
Product key	BF1DWA
GTIN	4055626310756
Poids par pièce (emballage compris)	82,8 g
Poids par pièce (hors emballage)	22,22 g
Numéro du tarif douanier	85444290
Pays d'origine	DE

SAC-2P-DTMS/1,75-PUR/DTFS - Câble pour capteurs/actionneurs



1422528

<https://www.phoenixcontact.com/fr/produits/1422528>

Caractéristiques techniques

Propriétés du produit

Type de produit	Câble pour capteurs/actionneurs
Nombre de pôles	2
Application	Hydraulique mobile
Nombre de sorties de câble	1
Blindé	non
Détrompage	A

Indications sur les matériaux

Classe d'inflammabilité selon UL 94	V2
Matériau du joint	Silicone
Matériau de surface de prise	TPU
Matériau de contact	Alliage de Cu
Matériau de surface du contact	nickelé
Matériau de porte-contacts	PA 6.6
Matériau du raccordement vissé	non disponible

Propriétés électriques

Résistance de contact	$\leq 8 \text{ m}\Omega$
Résistance d'isolement	$\geq 100 \text{ M}\Omega$
Tension nominale U_N	48 V AC 48 V DC
Intensité nominale I_N	8 A
Circuit de protection	déconnecté

Signalisation

Affichage d'état	Non
Présence d'un affichage d'état	Non

Connecteur

Raccordement 1

Type	connecteur mâle droit DEUTSCH DT04-2P Verrouillage à clip
Nombre de pôles	2
Type de codage	A
Nombre de pôles	2
Mode de verrouillage	Verrouillage à clip

Raccordement 2

Type	Connecteur femelle droit DEUTSCH DT06-2S Verrouillage à clip
Nombre de pôles	2

SAC-2P-DTMS/1,75-PUR/DTFS - Câble pour capteurs/actionneurs

1422528

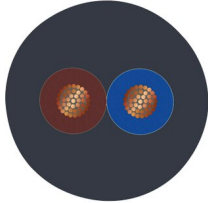
<https://www.phoenixcontact.com/fr/produits/1422528>

	2
Mode de verrouillage	Verrouillage à clip

Câble/conducteur

Longueur du câble	1,75 m
-------------------	--------

PUR exempt d'halogène noir [PUR]

Dessin coté	
Poids de gaine	33 kg/km
Style UL AWM	20549 / 10493 (80 °C / 300 V)
Nombre de pôles	2
Blindé	non
Type	PUR exempt d'halogène noir [PUR]
Structure du conducteur ligne de signal	42x 0,15 mm
AWG ligne de signaux	18
Section de câble	2x 0,75 mm ² (Ligne de signal)
Diamètre de fil avec isolant	1,69 mm ±0,05 mm (Ligne de signal)
Diamètre extérieur du câble	4,8 mm ±0,15 mm
Gaine extérieure, matériau	PUR
Gaine extérieure, coloris	gris-noir RAL 7021
Matériau conducteur	Cordon Cu nu
Matériau isolant de fil	PP
Fil, coloris	marron, bleu
Epaisseur isolement	≥ 0,21 mm
Epaisseur gaine extérieure	≥ 0,38 mm
Câblage total	2 fils torsadés longitudinalement
Résistance max. du conducteur	≤ 26 Ω/km (à 20 °C)
Résistance d'isolement	≥ 1 GΩ*km (à 20 °C)
Tension nominale câble	≤ 300 V AC
Tension d'essai	≥ 3000 V AC (Test d'étincelles)
Rayon de courbure minimum, position fixe	5 x D
Rayon de courbure minimum, position flexible	10 x D
Cycles de flexion max.	4000000
Absence d'halogène	selon DIN VDE 0472 partie 815 selon DIN EN 50267-2-1 selon UL 758/1581 (horizontal)

SAC-2P-DTMS/1,75-PUR/DTFS - Câble pour capteurs/actionneurs



1422528

<https://www.phoenixcontact.com/fr/produits/1422528>

Résistance à la propagation des flammes	selon UL 758/1581 FT2
	selon DIN EN 60332-2-2
Résistance à l'huile	selon DIN EN 60811-2-1, 168 h à 100 °C
	selon UL 758, 168 h à 60 °C
Résistance spéciale	résistant à l'hydrolyse et aux microbes
	relativement résistant aux UV selon DIN EN ISO 4892-2-A
	Non adhésif
	résistant à l'usure
Propriétés particulières	souple
	compatible chaîne porte-câbles
Température ambiante (fonctionnement)	-40 °C ... 80 °C (câble, pose fixe)
	-25 °C ... 80 °C (Câble, pose souple)

Conditions environnementales et de durée de vie

Conditions ambiantes

Indice de protection	IP67
	IP69K
Température ambiante (fonctionnement)	-20 °C ... 80 °C (connecteur mâle / femelle)

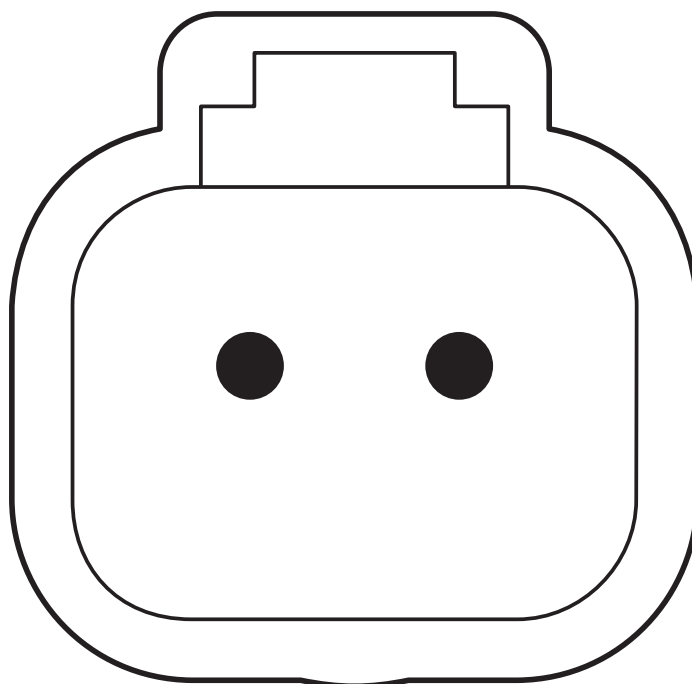
SAC-2P-DTMS/1,75-PUR/DTFS - Câble pour capteurs/actionneurs

1422528

<https://www.phoenixcontact.com/fr/produits/1422528>

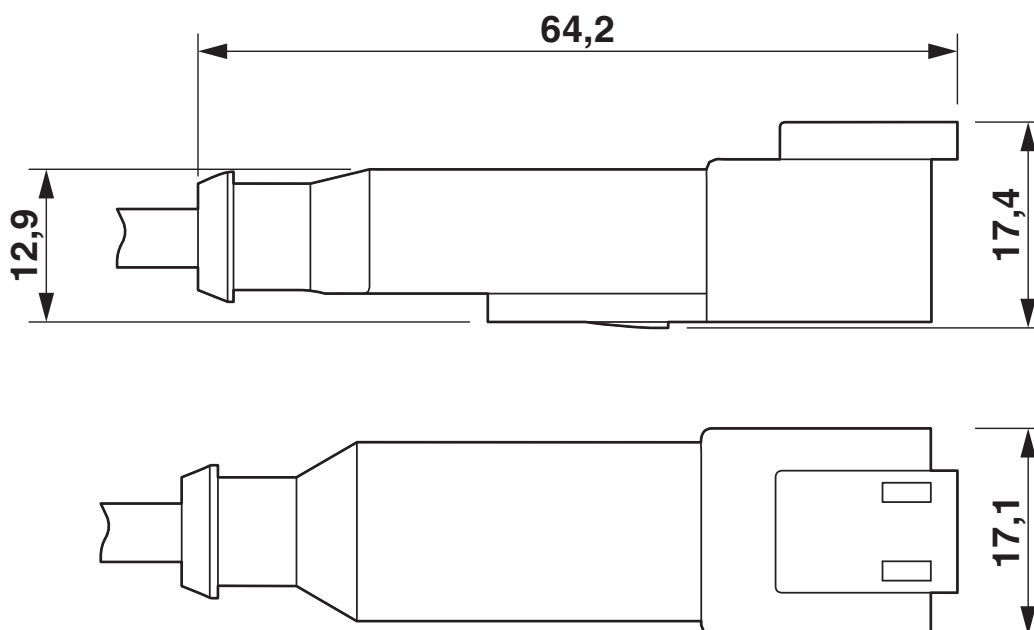
Dessins

Dessin schématique



Nombre de pôles DEUTSCH DT04-2P

Dessin coté



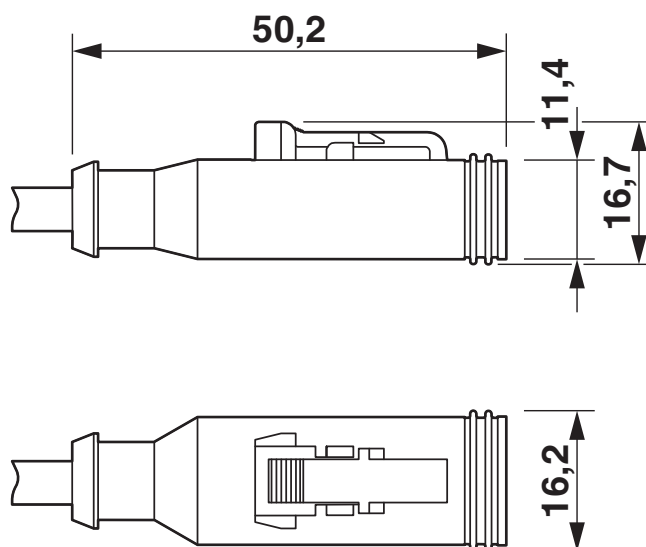
DEUTSCH DT04-2P, vue de dessus et vue de côté

SAC-2P-DTMS/1,75-PUR/DTFS - Câble pour capteurs/actionneurs

1422528

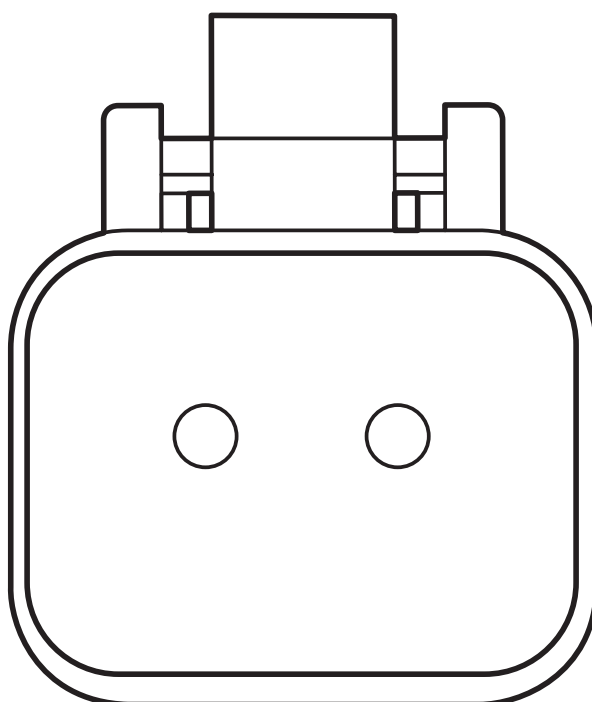
<https://www.phoenixcontact.com/fr/produits/1422528>

Dessin coté



DEUTSCH DT06-2S, vue de dessus et vue de côté

Dessin schématique



Nombre de pôles DEUTSCH DT06-2S

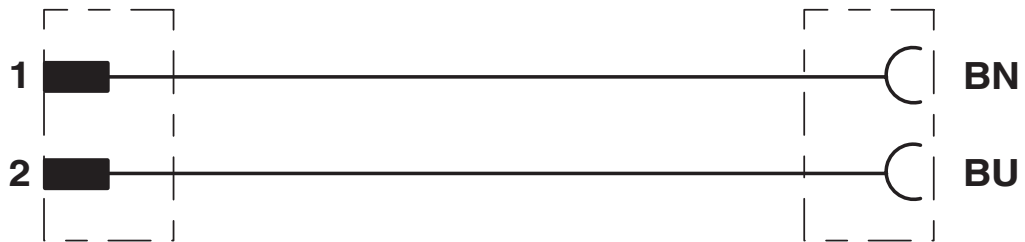
SAC-2P-DTMS/1,75-PUR/DTFS - Câble pour capteurs/actionneurs



1422528

<https://www.phoenixcontact.com/fr/produits/1422528>

Schéma de connexion



SAC-2P-DTMS/1,75-PUR/DTFS - Câble pour capteurs/actionneurs



1422528

<https://www.phoenixcontact.com/fr/produits/1422528>

Classifications

ECLASS

ECLASS-11.0	27060311
ECLASS-12.0	27060311
ECLASS-13.0	27060311

ETIM

ETIM 8.0	EC001855
----------	----------

UNSPSC

UNSPSC 21.0	26121600
-------------	----------

SAC-2P-DTMS/1,75-PUR/DTFS - Câble pour capteurs/actionneurs



1422528

<https://www.phoenixcontact.com/fr/produits/1422528>

Conformité environnementale

REACH SVHC	Lead 7439-92-1
China RoHS	Période d'utilisation conforme (EFUP) : 50 ans
	Vous trouverez des informations sur les substances dangereuses dans la déclaration du fabricant dans l'onglet « Téléchargements »

SAC-2P-DTMS/1,75-PUR/DTFS - Câble pour capteurs/actionneurs

1422528

<https://www.phoenixcontact.com/fr/produits/1422528>

Accessoires

UCT-WMT (23X4) - Repère pour conducteur

0801453

<https://www.phoenixcontact.com/fr/produits/0801453>



Repère pour conducteur, Planche, blanc, vierge, repérable avec : TOPMARK NEO, LASER TOPMARK, BLUEMARK ID COLOR, BLUEMARK ID, BLUEMARK CLED, THERMOMARK PRIME, THERMOMARK CARD 2.0, THERMOMARK CARD, type de montage: insertion, plage de diamètre de câble: 1,5 ... 35 mm, surface utile: 23 x 4 mm, Nombre d'étiquettes: 30

UC-WMT (23X4) - Repère pour conducteur

0819411

<https://www.phoenixcontact.com/fr/produits/0819411>



Repère pour conducteur, Planche, blanc, vierge, repérable avec : BLUEMARK ID COLOR, BLUEMARK ID, BLUEMARK CLED, PLOTMARK, CMS-P1-PLOTTER, type de montage: insertion, plage de diamètre de câble: 1,5 ... 35 mm, surface utile: 23 x 4 mm, Nombre d'étiquettes: 24

SAC-2P-DTMS/1,75-PUR/DTFS - Câble pour capteurs/actionneurs



1422528

<https://www.phoenixcontact.com/fr/produits/1422528>

US-WMT (23X4) - Repères pour câble

0828769

<https://www.phoenixcontact.com/fr/produits/0828769>



Repères pour câble, Carte, blanc, vierge, repérable avec : BLUEMARK ID COLOR, BLUEMARK ID, THERMOMARK PRIME, THERMOMARK CARD 2.0, THERMOMARK CARD, type de montage: enfilage, plage de diamètre de câble: 1,5 ... 35 mm, surface utile: 23 x 4 mm, Nombre d'étiquettes: 56

WMTW (23X4)R - Repères pour câble

0831004

<https://www.phoenixcontact.com/fr/produits/0831004>



Repères pour câble, Rouleau, blanc, vierge, repérable avec : THERMOMARK E. 300 (D)/600 (D), THERMOMARK ROLL 2.0, THERMOMARK ROLL, THERMOMARK ROLL X1, THERMOMARK ROLLMASTER 300/600, THERMOMARK X1.2, type de montage: insertion, plage de diamètre de câble: 1,5 ... 35 mm, surface utile: 23 x 4 mm, Nombre d'étiquettes: 3000

SAC-2P-DTMS/1,75-PUR/DTFS - Câble pour capteurs/actionneurs



1422528

<https://www.phoenixcontact.com/fr/produits/1422528>

B-STIFT - Crayon de marquage

1051993

<https://www.phoenixcontact.com/fr/produits/1051993>



Crayon de marquage, pour repérage manuel des rubans Zack vierges, repérage indélébile et ineffaçable, épaisseur de trait 0,5 mm

Phoenix Contact 2023 © - Tous droits réservés
<https://www.phoenixcontact.com>

PHOENIX CONTACT SAS
52 Boulevard de Beaubourg Emerainville
77436 Marne La Vallée Cedex 2 France
+33 (0) 1 60 17 98 98
documentation@phoenixcontact.fr