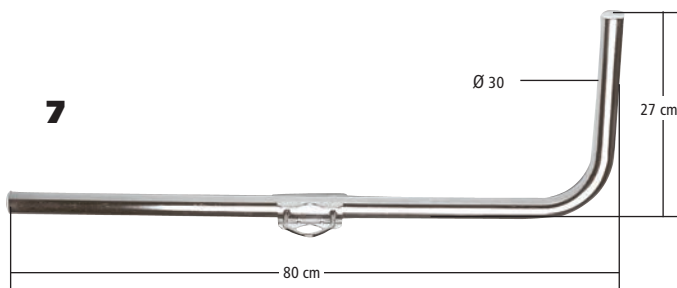
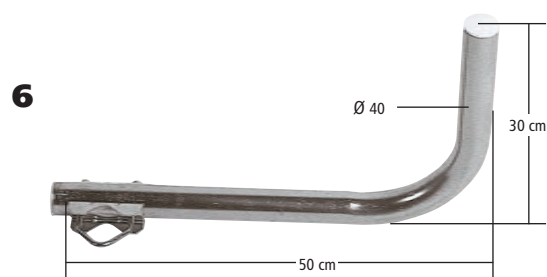
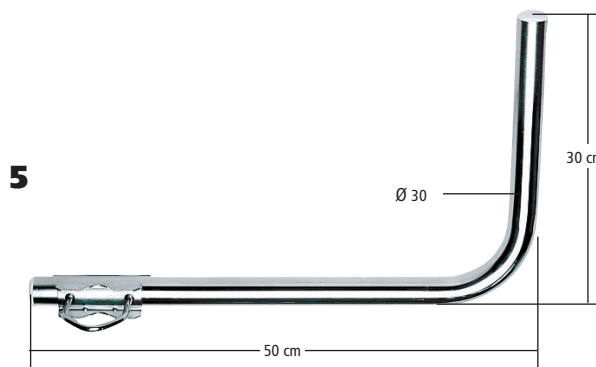
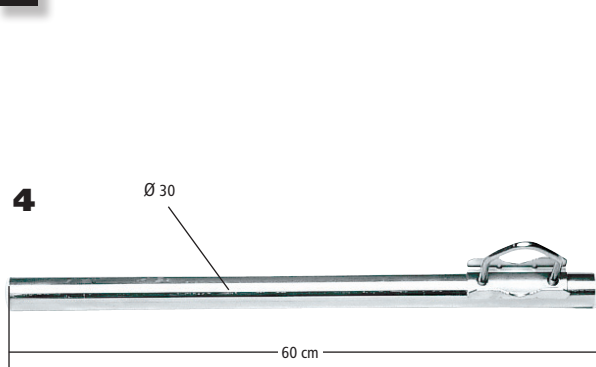


- Peuvent se combiner avec la fixation Réf 800880 page 23 pour constituer une fixation murale avec déport.  
 - Peuvent se combiner avec les cerclages et les fixations murales.



Désignation	Zinc Bleu	Galvanisé	Colisage	Poids unitaire en kg	Poids d'un colis en kg
	Réf.	Réf.			
1 Bras de déport Ø 40, long. 48,5 cm - 1 coude long. 38 cm - 1 coude long. 42 cm	807540		3	1,25	3,75
2 Bras de déport Ø 40 en S, long. hors tout 115 cm, déport 30 cm, emboîtable	807640		3	1,30	3,90
3 Bras de déport pour parabole, Ø 50 x 1.5, longueur hors tout 94 cm - coude 70 cm Possibilité d'emboîter sur ce bras nos tronçons Ø 50	807550		3	2,70	8,10
4 Bras de déport droit Ø 30, long. 60 cm	807530		6	0,80	4,80
5 Bras de déport coudé Ø 30, long. 50 cm - coude 30 cm	807580		6	1,00	6,00
6 Bras de déport Ø 40, long. 50 cm - coude 30 cm - Avec 2 bouchons	807590		6	1,00	6,00
7 Bras de déport coudé Ø 30, long. 80 cm - coude 27 cm	807630		6	1,20	7,30