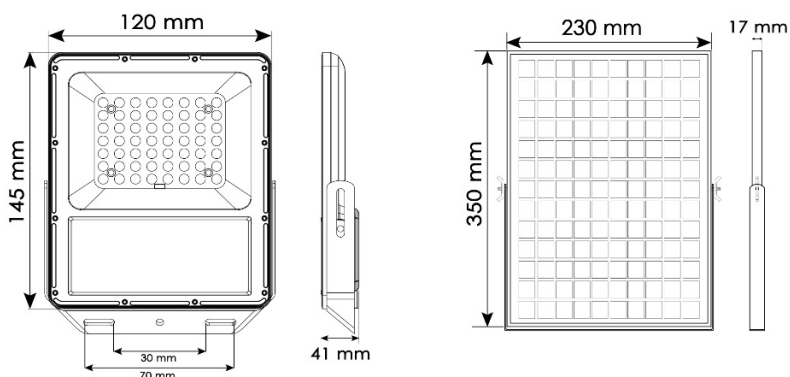


## BF-PAD8W

Gamme Solaire

Projecteur solaire

Retrouvez l'ensemble de nos fiches produits sur [www.bf-light.com](http://www.bf-light.com)



### Caractéristiques techniques

➤ Design et finition

Matériaux : Aluminium

Couleur : gris

➤ Spécificités techniques

Température de couleur : 3000°K

Faisceau : 90°

Flux lumineux : 520 lm

Puissance panneau solaire : 8W

Indices de protection : IP65 / IK10

Batterie : LiFePO4 5000 mAh / 3,2V

Alimentation : solaire

Câble HO5RN-F 2 x 1.5 mm<sup>2</sup>

1 mètre entre le projecteur et le panneau

Rallonge de 2 mètres HO5RN-F 2 x 1.5 mm<sup>2</sup>  
disponible en accessoire référence BF-PAD2M

➤ Dimensions et poids du produit

Voir schéma ci-dessus

Poids : 1620 gr

- panneau : 980 gr

- projecteur : 640 gr

➤ Divers

Garantie 3 ans

Détecteur crépusculaire dès  
<10 Lux s'allume et s'éteint  
automatiquement

Accessoires inclus :

- télécommande

- câble charge rapide USB



La Gamme PAD solaire est traitée bord de mer « BDM »



Pour une utilisation optimale de vos produits solaires veuillez lire attentivement les préconisations d'utilisations solaire

## Fonctionnement de la télécommande (incluse)

**Télécommande Projecteurs Solaires :**  
**BF-PAD8W - BF-PAD22W - BF-PAD30W - BF-PAD40W**

