

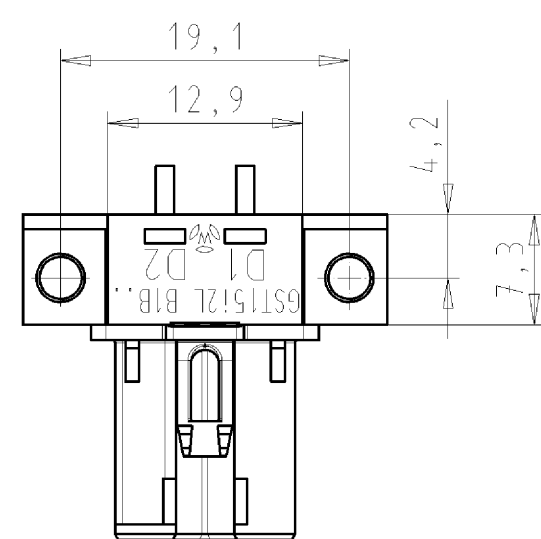
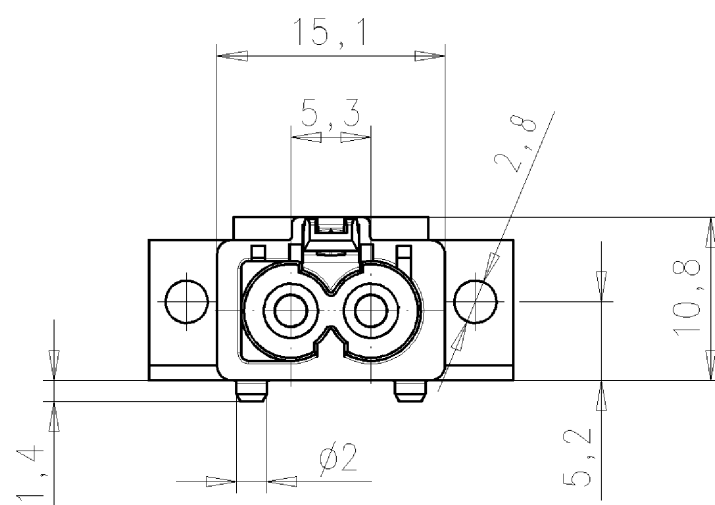
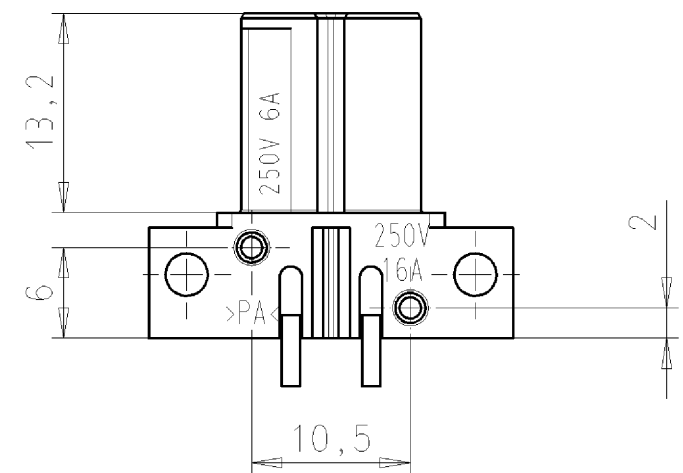
These dimensions will be especially checked at delivery  
 Only inspection dimensions  
 With /E marked dimensions are only valid for internal use

Diese Maße werden bei Abnahme besonders geprüft  
 Ausschließlich Prüfmaße  
 Mit /E gekennzeichnete Maße sind nur für interne Zwecke gültig

○

E

F

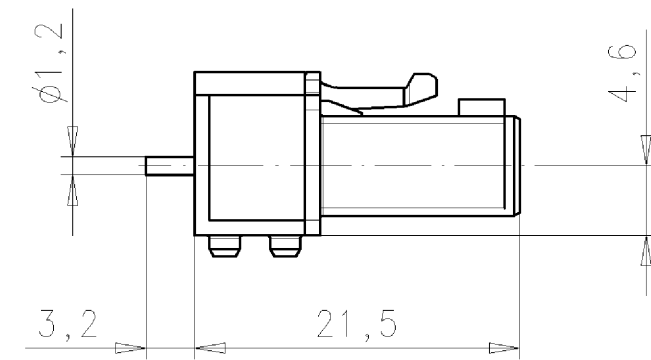


Bohrungsdurchmesser/  
bore diameter

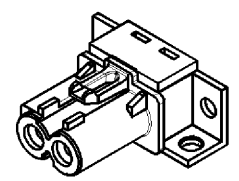
Überstand des Steckverbinders max. 10 mm,  
dahinter muss die Berührsicherheit durch z.B.  
eine Abdeckung sichergestellt werden.

Overhang of the connector max. 10 mm,  
behind the connector must be an  
electric shock protection for example  
by a cover.

Weitergabe sowie Vervielfältigung dieses Dokuments, Verwertung und Mitteilung  
seiner Inhalte sind verboten, soweit nicht ausdrücklich gestattet.  
The reproduction, distribution and utilization of this document as well as the  
communication of its contents to others without express authorization is prohibited.



M1 : 1



Teile-Nr.: part number:	Farbe/color	Material	Typ/ type:
91.021.0353.0	pastellblau/ pastel blue	PA UL94-V0	GST15i2L B1V pb

Tolerierung nach DIN 7167/Tolerance system acc. to DIN 7167. (This DIN-standard describes the envelope principle. According to the envelope principle the deviations of form and parallelism are limited by the size tolerances).		ja/yes <input checked="" type="checkbox"/> Stoffverbots- und Deklarationsliste nach UU-TQM-05/03 ist einzuhalten. Conformity with Wieland document UU-TQM-05/03 (list of prohibited / declarable hazardous substances) to be declared!	
Freitoleranz nach General tolerance		CAD - Zeichnung, keine manuellen Änderungen CAD - drawing, no manual modifications allowed	1. Verwendung: First Use: -
Blatt: 1 von 1 Sheet: of 1		Zeichnung Nr./Drawing No.	
91.021.0353.0 01K		Index	
Maße in mm/Dimensions are in mm			
Werkstoff/Material		2010 Tag/Date	Name
gezeichnet drawn		20.01.	Ritter
geprüft checked		-	-
Nichtgepr. Stand. check		-	-
Vol. mm <sup>3</sup> Ofl./Surf. mm <sup>2</sup>		Ersatz für/Replacement for: -	
wieland		Type	Benennung/Title
Elektrische Verbindungen		BUCHSENTEIL_V	
Index Datum / Blatt Date / Sheet		GST15i2L B1V pb (Dimmen - mit Flansch)	
Änderung/Revision			

910210353001K\_4\_CADW2031 Ritter 2010-02-04T09:56:00 1.000