

Sicherheitshinweise

Die Blu2Light-Produkte dürfen nur von autorisiertem Fachpersonal installiert und in Betrieb genommen werden. Lesen Sie vor der Installation und Inbetriebnahme des Systems diese Anleitung sorgfältig durch. Nur so ist eine sichere und korrekte Handhabung gewährleistet. Bewahren Sie diese Anleitung auf, damit sie gegebenenfalls zu einem späteren Zeitpunkt verfügbar ist. Alle Arbeiten an den Geräten nur in spannungsfreiem Zustand durchführen. Die geltenden Sicherheits- und Unfallverhütungsvorschriften sind einzuhalten. Unsachgemäßes Öffnen der Produkte ist nicht zulässig, es besteht Lebensgefahr durch elektrische Spannung. Reparaturen dürfen nur vom Hersteller durchgeführt werden.

Bluetooth® wireless technology

Die Bluetooth®-Wortmarke und -Logos sind eingetragene Marken von Bluetooth SIG, Inc. Und jegliche Verwendung solcher Marken durch Vossloh-Schwabe erfolgt unter Lizenz. Andere Marken und Handelsnamen sind die ihrer jeweiligen Besitzer.



Die Vossloh-Schwabe Deutschland GmbH bestätigt hiermit, dass der Funkanlagentyp dieser Produkte der Richtlinie 2014/53/EU entspricht. Der vollständige Text der EU-Konformitätserklärung ist unter der folgenden Internetadresse verfügbar: www.vossloh-schwabe.com

Stromversorgung

Dieses Produkt wird über eine Versorgungsspannung von 95–240 V AC versorgt. Um das Gerät Spannungsfrei zu schalten muss die Sicherung ausgeschaltet sein!

Montage

- Unabhängige Montage
- Auflage: Fest, kein Einsinken in Isolierstoff
- Das Drehmoment für die Schrauben der Befestigungslaschen muss je nach Schraube und Material entsprechend angepasst werden.
- Befestigung: Mit Hilfe von 4 mm Schrauben mindestens 8 mm Länge.
- Das Anzugsdrehmoment der Schraube der Kunststoff-Abdeckkappe beträgt 0,9 N m.

Installationshinweise

- Leiterquerschnitt für alle Steckklemme: 0,75 mm² – 2,5 mm²
- Vorbereitung der Leitungen (siehe rechts)
- Das Gerät muss so installiert werden, dass der Benutzer nach der Installation keinen direkten Zugang zum Bereich der Relaisanschlussklemme hat.
- Der maximal zulässige Strom beträgt 4 A pro Kanal.

Einrichtung und Bedienung

- Die Blu2Light-Geräte werden mit der LiNA Connect-App konfiguriert und können über die LiNA Touch App bedient werden.
- Für die exakte Vorgehensweise bei der Konfiguration der Geräte bitte die Anleitung in der Blu2Light-App bzw. in der entsprechenden Dokumentation beachten.
- Für die Einrichtung ist ein Apple iPad erforderlich, dieses ist nicht im Lieferumfang enthalten.

| | |
|-------------------------------------|----------------------|
| LiNA Connect (Konfiguration) | iOS |
| iPad | Version 13 und höher |

| | | |
|-------------------------------|----------------------|------------------------|
| LiNA Touch (Bedienung) | iOS | Android |
| Tablet | Version 13 und höher | Version 5.0 oder höher |
| Smartphone | Version 13 und höher | Version 5.0 oder höher |

Technische Daten

Blu2Light Relais

| | |
|---------------------------------------|--|
| Kommunikation: | Best.-Nr.: 187236 Blu2Light-Mesh-Netzwerk |
| Frequenzbereich: | 2402–2480 MHz |
| Leistungsaufnahme (standby): | ≤ 3 W |
| Ausgangsleistung: | < 10 mW EIRP |
| Stromversorgung: | 95–240 V AC bei 50/60 Hz |
| Schaltleistung AC max.: | 4 A / 250 V |
| Schaltleistung DC max.: | 4 A / 24 V |
| Umgebungstemperatur t _a : | 5–50 °C |
| Schutzart: | IP20 |
| Schutzklasse: | II |
| Abmessung (LxBxH): | 103 x 36 x 22 mm |
| Gehäuse: | Kunststoff, weiß |
| Gewicht: | 59 g |
| Schraubklemmen für Leiterquerschnitt: | 0,75–2,5 mm ² |
| Sicherungsautomat: | B13 (oder empfindlicher) |

Safety notes 

The Blu2Light products may only be installed and commissioned by authorised specialists. Read these instructions carefully before installing and commissioning the system. This is the only way to ensure safe and correct handling. Keep this manual in a safe place so that it may be available at a later date. Before any work is carried out on the equipment, it must be disconnected from the supply voltage. The applicable safety and accident prevention regulations must be observed. Improper opening of the products is not permitted, there is a danger to life due to electrical voltage. Repairs may only be carried out by the manufacturer.

Bluetooth® wireless technology

The Bluetooth® word mark and logos are registered trademarks owned by the Bluetooth SIG, Inc. and any use of such marks by Vossloh-Schwabe is under license. Other trademarks and trade names are those of their respective owners.



We, Vossloh-Schwabe Deutschland GmbH, herewith confirm that these devices comply with the basic requirements of the directive 2014/53/EU and other relevant directives. The entire text of the declaration of conformity can be obtained from the following address: www.vossloh-schwabe.com.

Power supply

This product is powered by a supply voltage of 95–240 V AC.

The fuse must be switched off in order to disconnect the device from the power supply!

Assembly

- Independent mounting
- Support: Firm, no sinking into insulating material
- The torque for the screws of the fastening lugs must be adjusted accordingly depending on the screw and material.
- Fastening: With the aid of 4 mm screws at least 8 mm long
- The tightening torque of the screw of the plastic cover cap is 0.9 N m.

Installation notes

- Conductor cross-section for all plug-in terminals: 0.75 mm² – 2.5 mm².
- Preparing the cables (see right).
- The unit must be installed so that the user does not have direct access to the relay terminal area after installation.
- The maximum permissible current is 4 A per channel.

Setup and operation

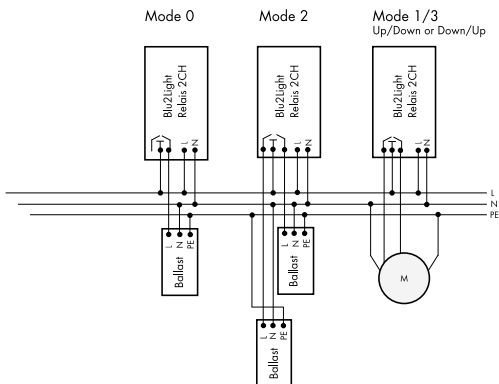
- The Blu2Light devices have to be configured with the LiNA Connect App and can be operated via the LiNA Touch App.
- An Apple iPad is required for setup, it is not included in the scope of delivery.

| | |
|------------------------------|-----------------------|
| LiNA Connect (configuration) | iOS |
| iPad | version 13 and higher |

| | | |
|------------------------|-----------------------|-----------------------|
| LiNA Touch (operation) | iOS | Android |
| Tablet | version 13 and higher | version 5.0 or higher |
| Smartphone | version 13 and higher | version 5.0 or higher |

Technical Notes**Blu2Light Relais**

| | |
|---|--------------------------|
| Communication: | Ref. No.: 187236 |
| Frequency range: | Blu2Light mesh network |
| Power consumption (standby): | 2402–2480 MHz |
| Output power: | ≤ 3 W |
| Power supply: | < 10 mW EIRP |
| Switching capacity AC max. | 95–240 V AC bei 50/60 Hz |
| Switching capacity DC max. | 4 A / 250 V |
| Ambient temperature t_a : | 4 A / 24 V |
| Degree of protection: | 5–50 °C |
| Protection class: | IP20 |
| Dimensions (LxWxH): | II |
| Casing: | 103 x 36 x 22 mm |
| Weight: | plastic, white |
| Screw terminals for lead cross section: | 59 g |
| Automatic circuit breaker: | 0,75–2,5 mm ² |
| | B13 (or more sensitive) |

Schaltbild / wiring diagram – Blu2Light Relais 2CH**SERVICE**

Vossloh-Schwabe Deutschland GmbH
 Stuttgarter Straße 61/1
 D-73614 Schorndorf, Germany
 Phone: +49 (0)7181 8002-0
 info.vsv@vossloh-schwabe.com

For further information please visit our website: www.vossloh-schwabe.com