

**SUPPORT TIGE FILETEE POUR IPN
SUPPORT THREADED ROD - BEAM CLAMPS**

Reference(s) : 350 580


1. GAMME / RANGE

Designation	Code	Poids / Weight (Kg) (lb)		Matière / Material	Norme / Standard	Finition / Coating	Classe de résistance contre la corrosion/ Resistance class against corrosion
Support tige fileté pour IPN EZ	350580	0.129	0.284	Corps / Body : EN-GJMB-300-6	EN 1562	EZ	Class 3 / IEC 61537
				Vis / Screw : Class 6.8	ISO 898-1		Class 1 / IEC 61537
				Ecrou / Nut : Class 8	ISO 898-2		Class 1 / IEC 61537

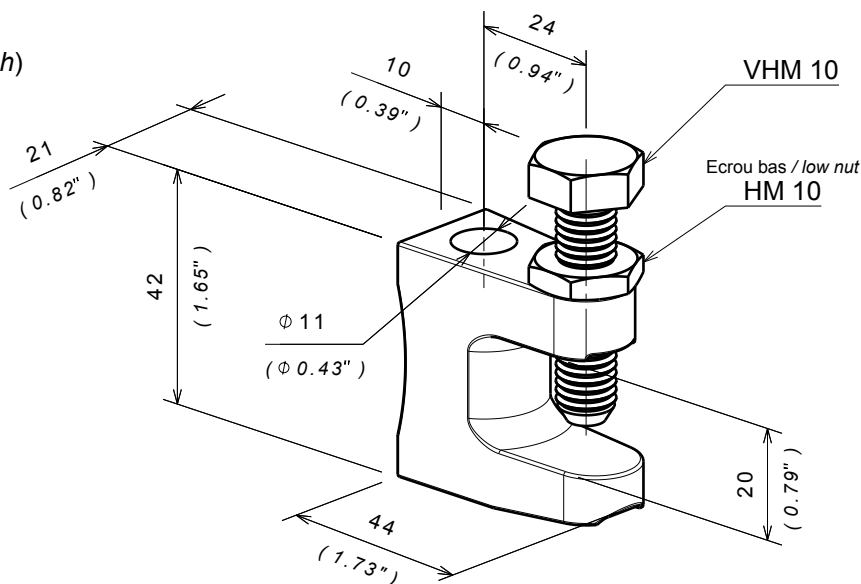
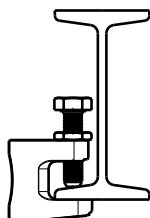
2. DIMENSIONS (mm/inch)

3. INSTALLATION


fig.1

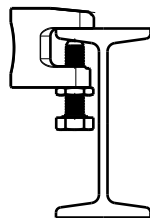
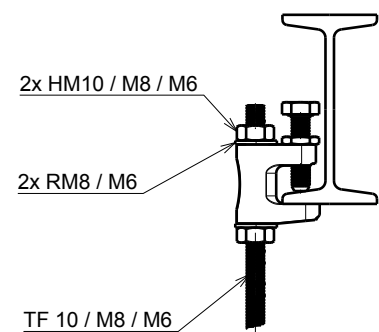


fig.2


4. CHARGE MAXIMALE / MAXIMUM LOAD : Avec / with TF M10

Avec coefficient de sécurité / With safety factor : 1.7

Charge maximale / Maximun load
900 daN