

XALD223

Harmony boîte - 2 boutons poussoirs Ø22 - blanc /noir



Principales

Gamme de produits	Harmony XALD
Type de produit ou équipement	Poste de commande complet
Nom de l'appareil	XALD
Destination du produit	Pour unités de commande et signalisation XB5 Ø 22 mm
Application de la boîte pendante	Deux fonctions
Couleur de la base du boîtier	Gris clair (RAL 7035)
Couleur du capot	Gris foncé (RAL 7016)
Matériau	Polycarbonate
Profil du dispositif de commande	2 boutons affleurants
Description des opérateurs	Flèche vers la droite" blanche 1 "F" - flèche vers la gauche noire 1 "O"
Composition de la boîte de commande	1 Bouton-poussoir encastré, noir 1 "O", blanc flèche gauche marquage 1 bouton-poussoir encastré, blanc 1 "F", noir flèche droite marquage
Emplacement repérage	Marquage sur bouton-poussoir
Fonctionnement des contacts	À action dépendante

Complémentaires

Entrée de câble	2 Préperçages pour entrée de câble, capacité de serrage: 14 mm 2 préperçages pour presse-étoupe de câble Pg 13 et ISO M20, capacité de serrage: 12 mm
Poids du produit	0,233 kg
Tenue au nettoyage haute pression	7000000 Pa à 55 °C, distance : 0,1 m
Couleur du marquage	Marquage noir avec capsule blanche Marquage blanc avec capsules verte, rouge ou noires
Ouverture positive	Sans
Course d'actionnement	2,6 Mm (état électrique modifié par "F") 4,3 mm (course totale)
Force d'actionnement	3,8 N état électrique modifié par "F"
Endurance mécanique	10000000 cycle
Raccordement	Screw clamp terminals, <= 2 x 1.5 mm ² with cable end conforming to EN/IEC 60947-1 Borniers à vis-étrier, >= 1 x 0,22 mm ² sans embout se conformer à EN/IEC 60947-1
Couple de serrage	0,8...1,2 N.m se conformer à EN/IEC 60947-1
Forme de la tête de vis	Transversal compatible avec cruciforme Philips n° 1 tournevis Transversal compatible avec pozidriv N°1 tournevis Slotted compatible with flat Ø 4 mm screwdriver Slotted compatible with flat Ø 5.5 mm screwdriver
Matériau des contacts	Alliage d'argent (Ag/Ni)
Protection contre les courts-circuits	10 A cartouche fusible type gG se conformer à EN/IEC 60947-5-1
[Ith] courant thermique conventionnel	10 A conforming to EN/IEC 60947-5-1
[Ui] tension d'isolement	600 V (degré de pollution 3) se conformer à EN/IEC 60947-1

[Uimp] tension assignée de tenue aux chocs	6 kV se conformer à EN/IEC 60947-1
[Ie] courant assigné d'emploi	6 A à 120 V, AC-15, A600 se conformer à EN/IEC 60947-5-1 3 A at 240 V, AC-15, A600 conforming to EN/IEC 60947-5-1 1,2 A à 600 V, AC-15, A600 se conformer à EN/IEC 60947-5-1 0,55 A à 125 V, DC-13, Q600 se conformer à EN/IEC 60947-5-1 0.27 A at 250 V, DC-13, Q600 conforming to EN/IEC 60947-5-1 0,1 A à 600 V, DC-13, Q600 se conformer à EN/IEC 60947-5-1
Durée de vie électrique	1000000 Cycle, AC-15, 2 A à 230 V, cadence de fonctionnement <3600 cyc/h, facteur de charge: 0,5 se conformer à EN/CEI 60947-5-1 appendix C 1000000 Cycle, AC-15, 3 A à 120 V, cadence de fonctionnement <3600 cyc/h, facteur de charge: 0,5 se conformer à EN/CEI 60947-5-1 appendix C 1000000 Cycle, AC-15, 4 A à 24 V, cadence de fonctionnement <3600 cyc/h, facteur de charge: 0,5 se conformer à EN/CEI 60947-5-1 appendix C 1000000 Cycle, DC-13, 0,2 A à 110 V, cadence de fonctionnement <3600 cyc/h, facteur de charge: 0,5 se conformer à EN/CEI 60947-5-1 appendix C 1000000 cycle, DC-13, 0,5 A à 24 V, cadence de fonctionnement <3600 cyc/h, facteur de charge: 0,5 se conformer à EN/CEI 60947-5-1 appendix C
Fiabilité électrique	$\Lambda < 10\exp(-6)$ à 5 V et 1 mA se conformer à EN/IEC 60947-5-4 $\Lambda < 10\exp(-8)$ à 17 V et 5 mA se conformer à EN/IEC 60947-5-4

Environnement

Traitement de protection	TH
Température ambiante de stockage	-40...70 °C
Température ambiante de fonctionnement	-40...70 °C
Classe de protection contre les chocs électriques	Classe II se conformer à IEC 60536
Degré de protection IP	IP66 se conformer à CEI 60529 IP67 IP69 IP69K
Tenue à l'environnement NEMA	NEMA 13 NEMA 4X
Tenue aux chocs IK	IK03 se conformer à EN 50102
Normes	EN/IEC 60947-1 UL 508 JIS C8201-5-1 EN/IEC 60947-5-5 CSA C22.2 No 14 EN/IEC 60947-5-1 EN/IEC 60947-5-4 JIS C8201-1
Tenue aux vibrations	5 gn (f= 12...500 Hz) conforming to IEC 60068-2-6
Tenue aux chocs mécaniques	30 gn (durée = 18 ms) pour accélération sur 1/2 sinusoïde se conformer à CEI 60068-2-27 50 gn (durée = 11 ms) pour accélération sur 1/2 sinusoïde se conformer à CEI 60068-2-27

Emballage

Poids de l'emballage (Kg)	0,224 kg
Hauteur de l'emballage 1	0,700 dm
Largeur de l'emballage 1	0,970 dm
Longueur de l'emballage 1	1,100 dm

Durabilité de l'offre

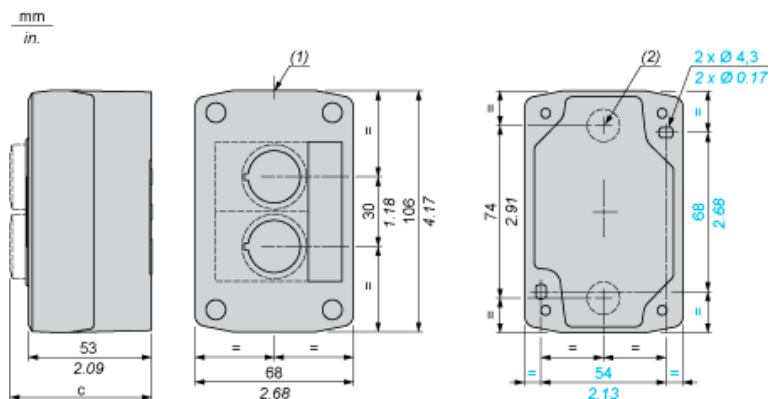
Statut environnemental de l'offre	Produit Green Premium
Régulation REACH	 Déclaration REACH
Sans SVHC REACH	Oui
Directive RoHS UE	Conformité pro-active (Produit en dehors du scope légal RoHS UE)  Déclaration RoHS UE
Sans métaux lourds toxiques	Oui
Sans mercure	Oui
Information sur les exemptions RoHS	 Oui
Régulation RoHS Chine	 Déclaration RoHS Pour La Chine

Profil environnemental	Profil Environnemental Du Produit
Profil de circularité	Informations De Fin De Vie
DEEE	Sur le marché de l'Union Européenne, le produit doit être mis au rebut selon un protocole spécifique de collecte des déchets et ne jamais être jeté dans une poubelle d'ordures ménagères.

Garantie contractuelle

Garantie	18 mois
----------	---------

Dimensions



(1) 2 pastilles défonçables pour presse-étoupe Pg 13,5, capacité maximum 12 mm/0,47 pouce

(2) Pastille défonçable pour passage de câble, capacité maximum 14 mm/0,55 pouce

Boîtes équipées avec :	c (mm)	c (pouces)
Bouton-poussoir affleurant	62	2,44
Voyant lumineux	64	2,52
Bouton-poussoir lumineux	65,5	2,58
Bouton-poussoir dépassant	66	2,60
Bouton tournant	80	3,15
Bouton-poussoir « coup de poing »	91,5	3,58
Bouton-poussoir d'arrêt d'urgence « coup de poing » à accrochage	115	4,53
Bouton à serrure	105,5	4,15