

# TTC-6P-2-HC-24DC-UT-I - Parafoudre



2906811

<https://www.phoenixcontact.com/fr/produits/2906811>

Veillez tenir compte du fait que les données affichées dans ce document PDF proviennent de notre catalogue en ligne. Vous trouverez les données complètes dans la documentation utilisateur. Nos conditions générales d'utilisation des téléchargements sont applicables.



Protection antisurtension, consistant en une fiche de protection antisurtension et un élément de base, avec indicateur d'état intégré et sectionnement par couteau pour un circuit de signal bifilaire sans potentiel de terre avec une intensité nominale élevée.

## Avantages

- Peu encombrant et économique grâce à une petite largeur de 6 mm seulement
- Surveillance permanente des parafoudres et indicateur d'état mécanique avec signalisation à distance en option
- Une sélection simple qui répond à chaque exigence dans le domaine MCR grâce à un portefeuille complet de caractéristiques produit sur mesure
- Contrôle et documentation simplifiés avec CHECKMASTER 2 grâce à des modules de protection enfichables
- Aucune influence du signal en cas de travaux d'entretien grâce à une insertion et retrait exempts d'impédance des fiches de protection

## Données commerciales

|                                     |                     |
|-------------------------------------|---------------------|
| Référence                           | 2906811             |
| Conditionnement                     | 1 Unité(s)          |
| Commande minimum                    | 1 Unité(s)          |
| Clé de vente                        | CL2161              |
| Product key                         | CL2161              |
| Page catalogue                      | Page 136 (C-4-2019) |
| GTIN                                | 4055626135755       |
| Poids par pièce (emballage compris) | 44,4 g              |
| Poids par pièce (hors emballage)    | 44,4 g              |
| Numéro du tarif douanier            | 85363010            |
| Pays d'origine                      | DE                  |

## Caractéristiques techniques

### Propriétés du produit

|                    |  |
|--------------------|--|
| Classe d'essai CEI | C1   |
|                    | C2   |
|                    | C3   |
|                    | D1   |
| Type               | Module pour profilés enfichables en deux parties |
| Type de produit    | Protection antisurtension pour la technique MCR  |
| Gamme de produits  | TERMITRAB complete                               |

### Propriétés d'isolation

|                         |     |
|-------------------------|-----|
| Catégorie de surtension | III |
| Degré de pollution      | 2   |

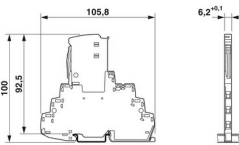
### Propriétés électriques

|                        |         |
|------------------------|---------|
| Tension nominale $U_N$ | 24 V DC |
|------------------------|---------|

### Caractéristiques de raccordement

|                              |   |
|------------------------------|---|
| Type de raccordement         | Raccordement vissé                          |
| Filetage vis                 | M3  |
| Couple de serrage            | 0,5 Nm ... 0,6 Nm                           |
| Section de conducteur souple | 0,2 mm <sup>2</sup> ... 2,5 mm <sup>2</sup> |
| Section de conducteur rigide | 0,2 mm <sup>2</sup> ... 4 mm <sup>2</sup>   |
| Section conduct. AWG         | 24 ... 12                                   |

### Dimensions

|             |  |
|-------------|--|
| Dessin coté |  |
| Largeur     | 6,2 mm +0,1 mm   |
| Hauteur     | 105,8 mm   |
| Profondeur  | 100 mm (avec profilé 7,5 mm)   |

### Indications sur les matériaux

|                                     |     |
|-------------------------------------|-----|
| Classe d'inflammabilité selon UL 94 | V-0 |
| Matériau isolant                    | PBT |
| Matériau du boîtier                 | PBT |

### Propriétés mécaniques

#### Caractéristiques mécaniques

|                        |     |
|------------------------|-----|
| Paroi latérale ouverte | non |
|------------------------|-----|

## Circuit de protection

|  |  |
|--|--|
| Sens de l'action   | Line-Line & Line-Signal Ground/Shield & optional Signal Ground/Shield-Earth Ground |
| Tension permanente maximale UC   | 30 V DC  |
|  | 21 V AC  |
| Courant de référence   | 6 A (55 °C)  |
| Courant utile de service I <sub>C</sub> pour U <sub>C</sub>              | ≤ 5 μA   |
| Courant résiduel I <sub>PE</sub>   | ≤ 1 μA   |
| Courant nominal de décharge I <sub>n</sub> (8/20) μs (fil-fil)           | 0,5 kA   |
| Courant nominal de décharge I <sub>n</sub> (8/20) μs (fil-terre)         | 5 kA   |
| Courant de décharge d'impulsion I <sub>imp</sub> (10/350) μs (fil-terre) | 0,5 kA   |
| Courant de décharge global I <sub>total</sub> (8/20) μs                  | 5 kA   |
| Niveau de protection U <sub>p</sub> (fil-fil)                            | ≤ 50 V (C1 - 1 kV / 500 A)   |
|  | ≤ 45 V (C3 - 25 A)   |
|  | ≤ 50 V (C3 - 100 A)  |
| Niveau de protection U <sub>p</sub> (fil-terre)                          | ≤ 1,35 kV (C1 - 1 kV / 500 A)  |
|  | ≤ 1,45 kV (C2 - 10 kV / 5 kA)  |
|  | ≤ 850 V (C3 - 25 A)  |
|  | ≤ 1,1 kV (C3 - 100 A)  |
| Temps d'amorçage t <sub>A</sub> (fil-fil)                                | ≤ 1 ns   |
| Temps d'amorçage t <sub>A</sub> (fil-terre)                              | ≤ 100 ns   |
| Perte d'insertion aE, sym.   | typ. 0,3 dB (≤ 300 kHz / 150 Ω)  |
| Fréquence limite fg (3 dB), sym., dans le système 150 Ω                  | typ. 1 MHz   |
| Capacité (fil-terre)   | typ. 2,2 nF  |
| Résistance par circuit   | ≤ 100 mΩ   |
| Message protection antisurtension défectueuse                            | optique  |
| Protection max. en amont nécessaire                                      | 6,3 A (FF)   |
| Résistance aux courants de choc (fil-fil)                                | C1 - 1 kV / 500 A  |
|  | C3 - 100 A   |
| Résistance aux courants de choc (fil-terre)                              | C1 - 1 kV / 500 A  |
|  | C2 - 10 kV / 5 kA  |
|  | C3 - 100 A   |
|  | D1 - 500 A   |
| Heure de réinitialisation d'impulsion (fil-terre)                        | ≤ 40 ms  |

## Conditions environnementales et de durée de vie

## Conditions ambiantes

|   |                  |
|---|------------------|
| Indice de protection                          | IP20             |
| Température ambiante (fonctionnement)         | -40 °C ... 85 °C |
| Température ambiante (stockage/transport)     | -40 °C ... 85 °C |
| Altitude                                      | ≤ 4000 m (amsl)  |
| Humidité de l'air admissible (fonctionnement) | 5 % ... 95 %     |

## Normes et spécifications

|                      |   |
|----------------------|---|
| Normes/prescriptions | CEI 61643-21  |
| Remarque             | 2000 + Corrigendum 2001 + A1:2008, modifiée + A2:2012 |

### EN 61643-21

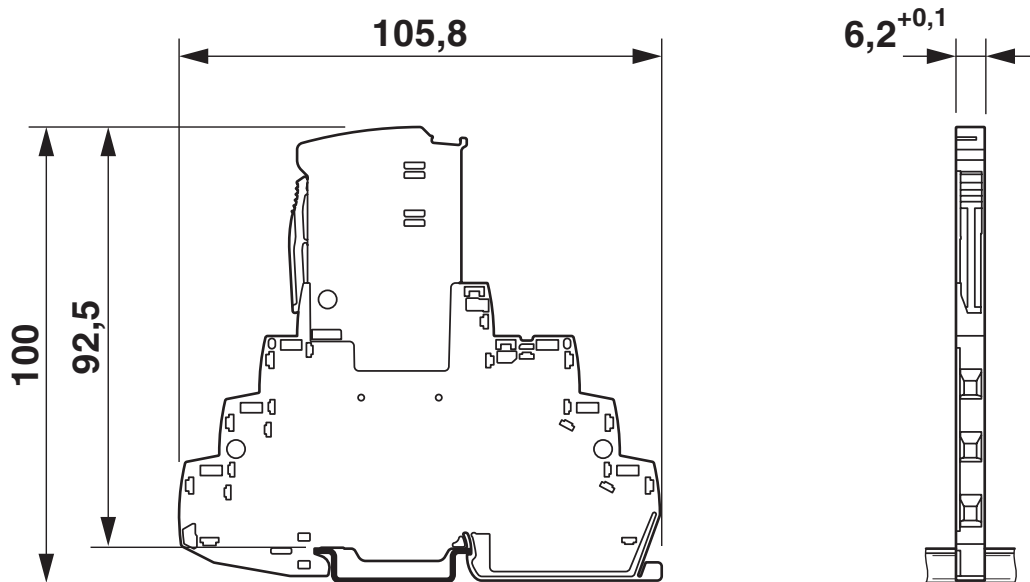
|                      |                          |
|----------------------|--------------------------|
| Normes/prescriptions | EN 61643-21              |
| Remarque             | 2001 + A1:2009 + A2:2013 |

## Montage

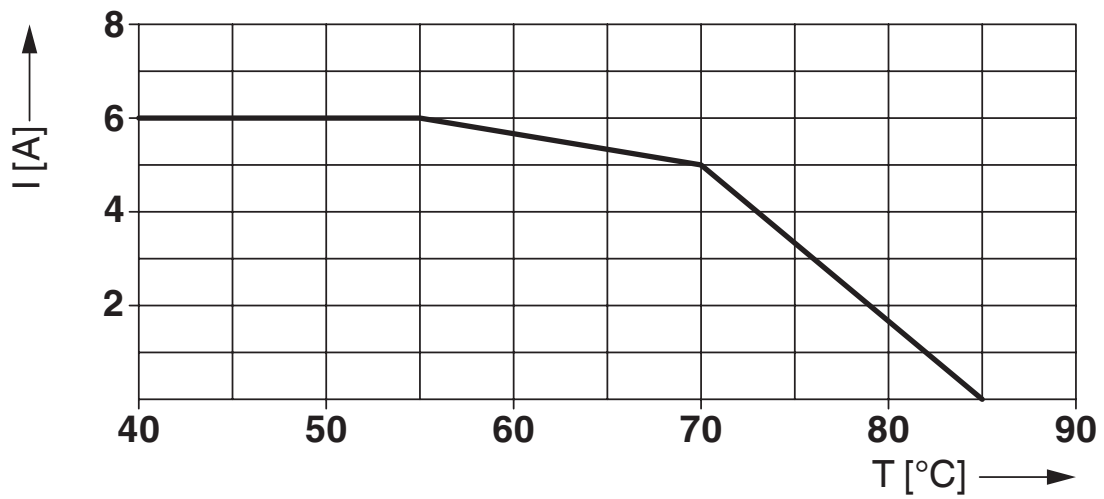
|                 |                          |
|-----------------|--------------------------|
| Type de montage | Profilé : TH 35 - 7,5 mm |
|-----------------|--------------------------|

## Dessins

Dessin coté



Diagramme



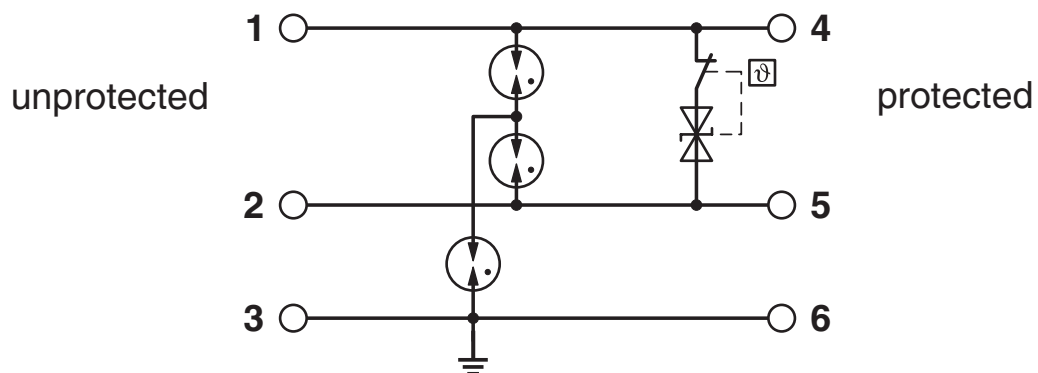
# TTC-6P-2-HC-24DC-UT-I - Parafoudre

2906811

<https://www.phoenixcontact.com/fr/produits/2906811>




Schéma de connexion



2906811

<https://www.phoenixcontact.com/fr/produits/2906811>

## Homologations

 To download certificates, visit the product detail page: <https://www.phoenixcontact.com/fr/produits/2906811>



**CSA**

Identifiant de l'homologation: 70136717



**DNV GL**

Identifiant de l'homologation: TAE000027G



**UL Listed**

Identifiant de l'homologation: FILE E 138168



**CSAus**

Identifiant de l'homologation: 70136717

**UAE-RoHS**

Identifiant de l'homologation: 22-06-16781

**cCSAus**

2906811

<https://www.phoenixcontact.com/fr/produits/2906811>

## Classifications

### ECLASS

|             |          |
|-------------|----------|
| ECLASS-11.0 | 27130807 |
| ECLASS-13.0 | 27171501 |

### ETIM

|          |          |
|----------|----------|
| ETIM 9.0 | EC001625 |
|----------|----------|

### UNSPSC

|             |          |
|-------------|----------|
| UNSPSC 21.0 | 39121600 |
|-------------|----------|



## Conformité environnementale

|            |   |
|------------|---|
| REACH SVHC | Lead 7439-92-1  |
| China RoHS | Période d'utilisation conforme (EFUP) : 50 ans  |
|            | Vous trouverez des informations sur les substances dangereuses dans la déclaration du fabricant dans l'onglet « Téléchargements » |

2906811

<https://www.phoenixcontact.com/fr/produits/2906811>

## Accessoires

### ZBF 6 CUS - Ruban de repérage ZB, plat

0825027

<https://www.phoenixcontact.com/fr/produits/0825027>



Ruban de repérage ZB, plat, Rubans, à commander : par bandes, blanc, impression selon les indications du client, type de montage: encliquetage dans la rainure de repérage plate, pour bloc de jonction au pas de : 6,2 mm, surface utile: 5,15 x 6,15 mm, Nombre d'étiquettes: 10

---

### ZBF 6:UNBEDRUCKT - Ruban de repérage ZB, plat

0808710

<https://www.phoenixcontact.com/fr/produits/0808710>



Ruban de repérage ZB, plat, Rubans, blanc, vierge, repérable avec : PLOTMARK, CMS-P1-PLOTTER, type de montage: encliquetage, pour bloc de jonction au pas de : 6,2 mm, surface utile: 5,15 x 6,15 mm, Nombre d'étiquettes: 10

2906811

<https://www.phoenixcontact.com/fr/produits/2906811>

## ZBF 6/WH-100:UNBEDRUCKT - Ruban de repérage ZB, plat

0808736

<https://www.phoenixcontact.com/fr/produits/0808736>



Ruban de repérage ZB, plat, Rubans, blanc, vierge, repérable avec : PLOTMARK, CMS-P1-PLOTTER, type de montage: encliquetage, pour bloc de jonction au pas de : 6,2 mm, surface utile: 5,15 x 6,15 mm, Nombre d'étiquettes: 1000

---

## ZBF 6,QR:FORTL.ZAHLEN - Ruban de repérage ZB, plat

0808765

<https://www.phoenixcontact.com/fr/produits/0808765>



Ruban de repérage ZB, plat, Rubans, blanc, repéré, impression transversale: numérotation continue 1 ... 10, 11 ... 20, etc. jusqu'à 91 ... 100, type de montage: encliquetage, pour bloc de jonction au pas de : 6,2 mm, surface utile: 5,15 x 6,15 mm, Nombre d'étiquettes: 10

# TTC-6P-2-HC-24DC-UT-I - Parafoudre

2906811

<https://www.phoenixcontact.com/fr/produits/2906811>



## CLIPFIX 35-5 - Butée

3022276

<https://www.phoenixcontact.com/fr/produits/3022276>



Crampon terminal à montage rapide, pour profilé NS 35/7,5 ou NS 35/15, avec possibilité de repérage, possibilité de montage pour FBS...5, FBS...6, KSS 5, KSS 6, largeur : 5,15 mm, coloris : gris

---

## TTC-6-FMRS-UT - Pack Télécommunication

2907810

<https://www.phoenixcontact.com/fr/produits/2907810>



Kit de module pour la surveillance optique et la signalisation à distance indépendante du potentiel de terre des parafoudres juxtaposés de la gamme de produits TERMITRAB complete ou CLIXTRAB. Adapté aux profilés mis à la terre directement.

# TTC-6P-2-HC-24DC-UT-I - Parafoudre

2906811

<https://www.phoenixcontact.com/fr/produits/2906811>



## TTC-6-FC-UT - Porte-fusibles

1054762

<https://www.phoenixcontact.com/fr/produits/1054762>



Support de cartouche de fusible pour parafoudres de la gamme de produits TERMITRAB complete avec la technique de raccordement vissé. Raccordement à plusieurs niveaux possible sur les boîtiers TTC-6. Pour fusibles fins courants 5 x 20 mm.

---

## SSA 3-6 - Raccordement blindage

2839295

<https://www.phoenixcontact.com/fr/produits/2839295>



Raccordement rapide pour blindage pour diamètre de câble 3... 6 mm. Câble de raccordement de potentiel : 200 mm, 1 mm<sup>2</sup>, coloris : noir

# TTC-6P-2-HC-24DC-UT-I - Parafoudre

2906811

<https://www.phoenixcontact.com/fr/produits/2906811>



## SSA 5-10 - Raccordement blindage

2839512

<https://www.phoenixcontact.com/fr/produits/2839512>



Raccordement rapide pour blindage pour diamètre de câble 5... 10 mm. Câble de raccordement au potentiel : 200 mm, 1 mm<sup>2</sup>, coloris : noir

---

## X-PEN 0,35 - Crayon de marquage

0811228

<https://www.phoenixcontact.com/fr/produits/0811228>



Crayon de marquage manuel d'étiquettes, sans cartouche d'encre, repérage extrêmement résistant à l'effacement, épaisseur du trait 0,35 mm

# TTC-6P-2-HC-24DC-UT-I - Parafoudre

2906811

<https://www.phoenixcontact.com/fr/produits/2906811>



## SZS 0,6X3,5 VDE - Tournevis

1212602

<https://www.phoenixcontact.com/fr/produits/1212602>



Tournevis, tête fendue, isolé selon VDE, taille : 0,6 x 3,5 x 100 mm, manche à deux composants, antidérapant

## TTC-6P-2-HC-24DC-I-P - Fiche parafoudre

2907845

<https://www.phoenixcontact.com/fr/produits/2907845>



Fiche parafoudre avec indicateur d'état intégré sur le module pour un circuit de signaux bifilaire indépendant du potentiel de terre à intensité nominale élevée.  
Tension nominale : 24 V DC

Phoenix Contact 2023 © - Tous droits réservés

<https://www.phoenixcontact.com>

PHOENIX CONTACT SAS

52 Boulevard de Beaubourg Emerainville

77436 Marne La Vallée Cedex 2 France

+33 (0) 1 60 17 98 98

[documentation@phoenixcontact.fr](mailto:documentation@phoenixcontact.fr)