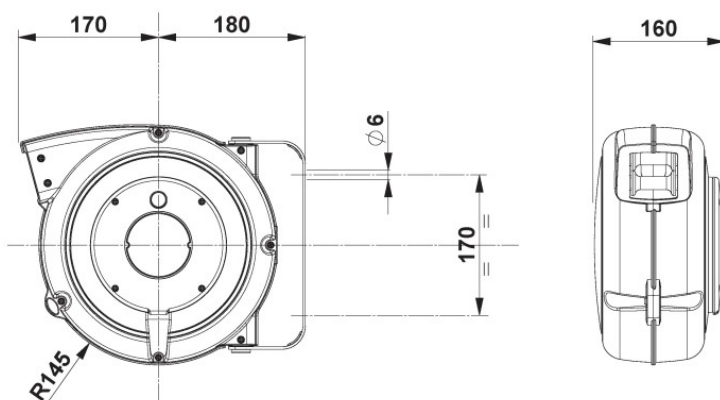


## Enrouleurs de tuyau à rappel automatique

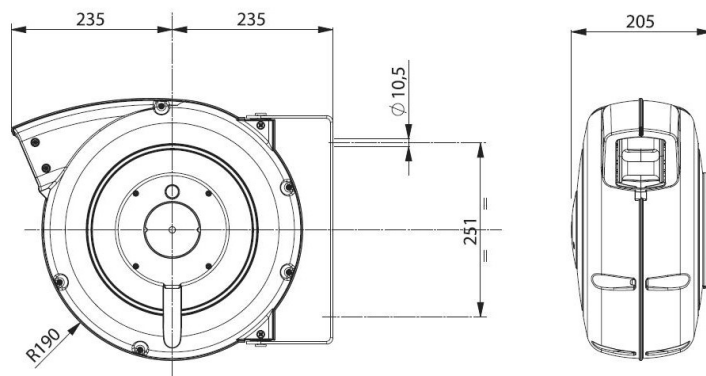
- Carter en polymère, couleur jaune
- Bride pivotante
- Fourni avec dispositif d'arrêt du tuyau, qui peut être inséré et facile à supprimer si le tuyau doit être toujours en traction
- Tuyau KPU
- Pression max 15 bars
- Température d'utilisation -5°C/+50°C
- Tuyau longueur 1.50 mètres en entrée, sans raccord
- Convient pour l'eau et l'air



### ERYP5J



### ERYP8J



Code	ERYP5J-10-5/16-15	ERYP5J-08-3/8-15	ERYP8J-16-5/16-15	ERYP8J-16-3/8-15	ERYP8J-11-1/2-15
Ø du tuyau	8 mm	10 mm	8 mm	10 mm	12.5 mm
Longueur du tuyau	10 m	8 m	16 m	16 m	11 m
Raccord	1/4 m	3/8 m	1/4 m	3/8 m	1/2 m