



Description du produit

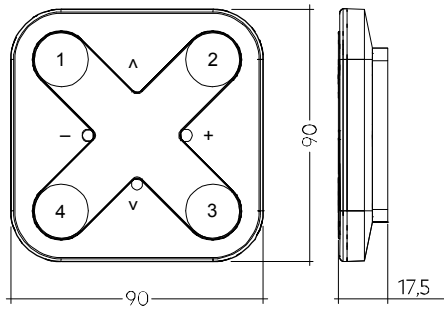
- _ Peut être intégré dans les systèmes Casambi (Casambi Ready)
- _ Alimentation par pile ; bouton mural
- _ Forme automatiquement un réseau de communication sans fil pouvant atteindre 250 nœuds ^①
- _ Contrôle tous les modèles de basicDIM Wireless
- _ 4 programmes
- _ Gradation haute / basse
- _ Contrôle de la température de couleur
- _ 5 ans de garantie (voir les conditions sous <https://www.tridonic.com/conditions-de-garantie-du-fabricant>)

^① Selon le numéro de production, voir fiche technique basicDIM Wireless User Interface.

Site web

<http://www.thornlighting.com/28002213>





Données de commande

Type	Référence	Couleur	Emballage carton	Poids par pièce
basicDIM Wireless User Interface	28002213	Noir	50 pièce/pièces	0,078 kg

Caractéristiques techniques

Batterie lithium-ion	CR 2430
durée de vie de la batterie	2-5 ans, en fonction de l'utilisation
Récepteur radio fréquence de service	2,4 – 2,483 GHz
Puissance max. de sortie du récepteur radio (E.R.I.P.) [®]	< + 20 dBm
Portée du signal radio, dans l'air	≤ 60 m
Température ambiante ta	0 ... +45 °C
Durée de vie	50.000 h
Garantie (voir les conditions sous www.tridonic.com)	5 Année(s)
Dimensions L x l x H	90 x 90 x 12 mm
Degré de protection	IP20

Certifications



[®] E.I.R.P. : Equivalent Isotropically Radiated Power (Puissance isotrope rayonnée équivalente).