

## Volet anti-retour

# 11051737

## ATO75 500X500 VOL/GAINE

Le volet en gaine anti-retour ATO 75 permet la mise en dépression ou en surpression d'un local.



ATO75 500X500 VOL/GAINE

### PLUS PRODUIT

- régule la pression à l'intérieur d'un local.

### Principes de fonctionnement

Les ailettes du volet en gaine anti-retour ATO 75 s'ouvrent et se ferment automatiquement en fonction de la pression afin d'éviter les courants d'air indésirables (fonction anti-retour).

### Description produit

Ce volet anti-retour en aluminium AVO 75 permet de mettre en surpression ou en dépression un local suivant son sens d'installation. Il se positionne en gaine.

### Domaines d'application

Neuf, Rénovation, Locaux tertiaires

### Mise en oeuvre

- positionnement en gaine,
- fixation apparente par vis dans l'encadrement.

### Caractéristiques principales

- cadre et ailettes en aluminium extrudé,
- finitions :
  - ailettes : aluminium brut,
  - cadre : finition standard alu anodisé aspect satiné.

### Services associés

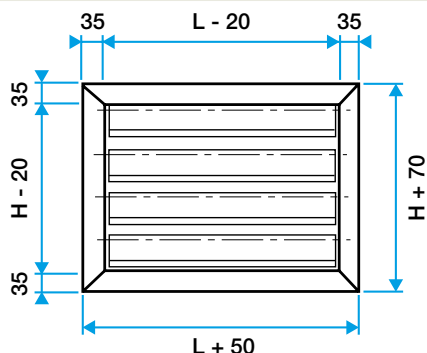
Garantie 2 ans

### Données générales

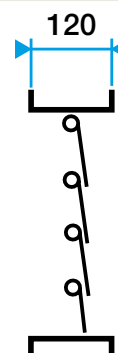
Références	Matière de l'isolant
11051737	-

### Données dimensionnelles

Références	L x H (mm)
11051737	500x500



Volet ATO 75



Volet ATO 75 Surpression ou dépression pour gaine

Volet anti-retour

## 11051737

### AT075 500X500 VOL/GAINE

#### Données aérauliques

Références	Débits de confort pour $V_k < 3$ m/s et DP < 25 Pa (m <sup>3</sup> /h)
11051737	3000