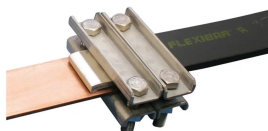


ÉTRIER RENFORCÉ HCBC-, 100 MM

CATALOG NUMBER

HCBC100



CERTIFICATIONS



FEATURES

Connecte la barre omnibus en cuivre à la barre omnibus en cuivre, nVent ERIFLEX Flexibar ou-shunt de puissance

Fabriqué en matériaux non magnétiques pour des connexions haute intensité entre la barre nVent ERIFLEX Flexibar et les barres omnibus rigides telles que les bornes de transformateur

La conception rigide garantir une pression de contact égale

S'installe rapidement et facilement

Idéal pour des modifications sur site

Conforme RoHS

CARACTÉRISTIQUES DU PRODUIT

Article Number: 553110

Material: Acier inoxydable 304 (EN 1,4301)

Clamping Capacity: 40-mm

Conductor Width: 100-mm

Depth: 20-mm

Height: 43-mm

Width: 160-mm

Épaisseur: 4-mm

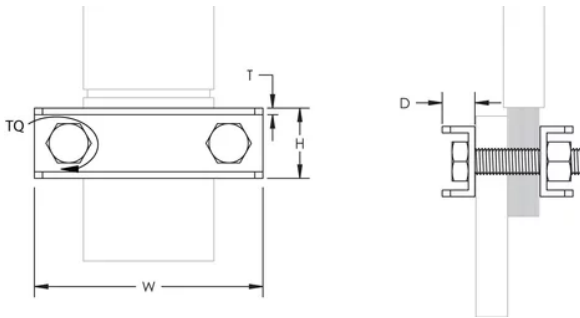
Torque: 100 N·m

Unit Weight: 0,92-kg

ADDITIONAL PRODUCT DETAILS

Utilisez deux étriers pour une pression de contact optimale.

DIAGRAMS



AVERTISSEMENT

Les produits nVent doivent être installés et utilisés conformément aux consignes figurant dans les fiches d'instructions et les documents de formation des produits nVent. Les fiches d'instructions sont disponibles à l'adresse suivante: www.nvent.com et auprès de votre représentant du service client nVent. Une mauvaise installation, une utilisation incorrecte, une application erronée ou toute autre forme de non-respect scrupuleux des instructions et avertissements de nVent peuvent entraîner un dysfonctionnement du produit, des dommages matériels, des lésions corporelles graves et le décès et/ou annuler votre garantie.

Amérique du Nord

+1.800.753.9221

Option 1 – Customer Care

Option 2 – Technical Support

Europe

Netherlands:

+31 800-0200135

France:

+33 800 901 793

Europe

Germany:

800 1890272

Other Countries:

+31 13 5835404

APAC

Shanghai:

+ 86 21 2412 1618/19

Sydney:

+61 2 9751 8500



Our powerful portfolio of brands:
nVent.com **CADDY ERICO HOFFMAN RAYCHEM SCHROFF**
TRACER