

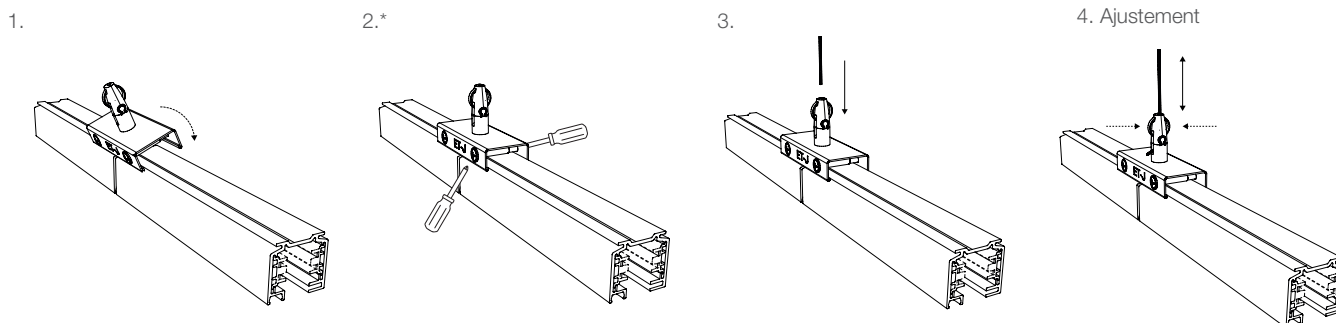
L'Angel ET-J est conçu pour se fixer directement au point de jonction de deux rails de luminaire EUTRAC. Suspendre à ce point de jonction évite d'avoir une flèche sur le joint et ajoute de la résistance mécanique.

## AVANTAGES

- **Compatible** – spécialement conçu pour se fixer sur un rail EUTRAC
- **Rapide** – les vis préinstallées se serrent sur un joint entre deux morceaux de rail
- **Réglable** – bouton ergonomique permettant un ajustement facile et rapide de la suspension
- **Pratique** – fourni en kit prêt à l'emploi avec l'étrier EUTRAC prémonté sur l'Angel
- **Esthétique** – design contemporain pour sublimer l'ensemble de la suspension  
S'utilise avec un câble de Ø 1,5 mm pour rendre la suspension aussi discrète que possible.



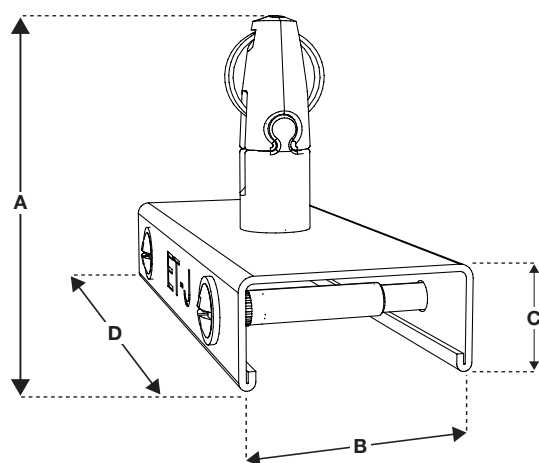
## INSTALLATION ET AJUSTEMENT



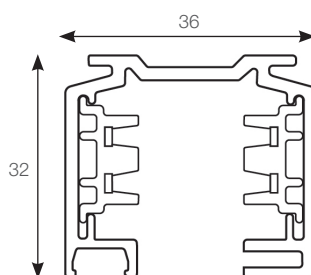
\*Assurez-vous que les vis de préhension sont serrées à l'aide de deux tournevis

Longueur de filin à faire dépasser du galet: 75 mm mini

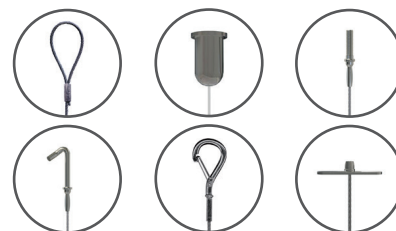
## SPÉCIFICATIONS



| Dimension | mm |
|-----------|----|
| A         | 46 |
| B         | 31 |
| C         | 12 |
| D         | 80 |



## EMBOUTS



Pour plus d'informations, contactez-nous ou visitez notre site Internet [www.gripple.com](http://www.gripple.com)

## INFORMATIONS TECHNIQUES

**Charge de travail maximale :**  
15 kg avec coefficient de sécurité de 5:1

### Matériaux :

- Corps** - Zamak ZA2 (EN 12844 ZP2)
- Rouleau de blocage** - Laiton (BSEN 12164)
- Bouton-poussoir** - Acétal (POM)
- Nickelage** - Finition brillante (BS 4758)
- Étrier ET** - Inox (Type 301)
- Vis à tête bombée** - Acier électrozingué